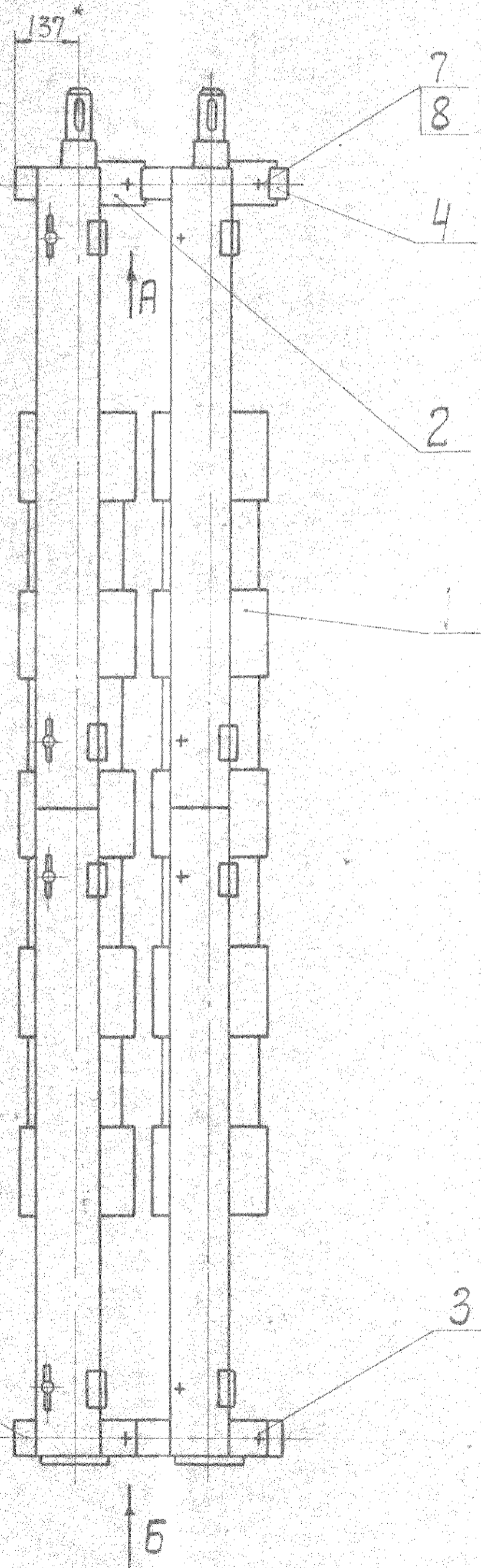
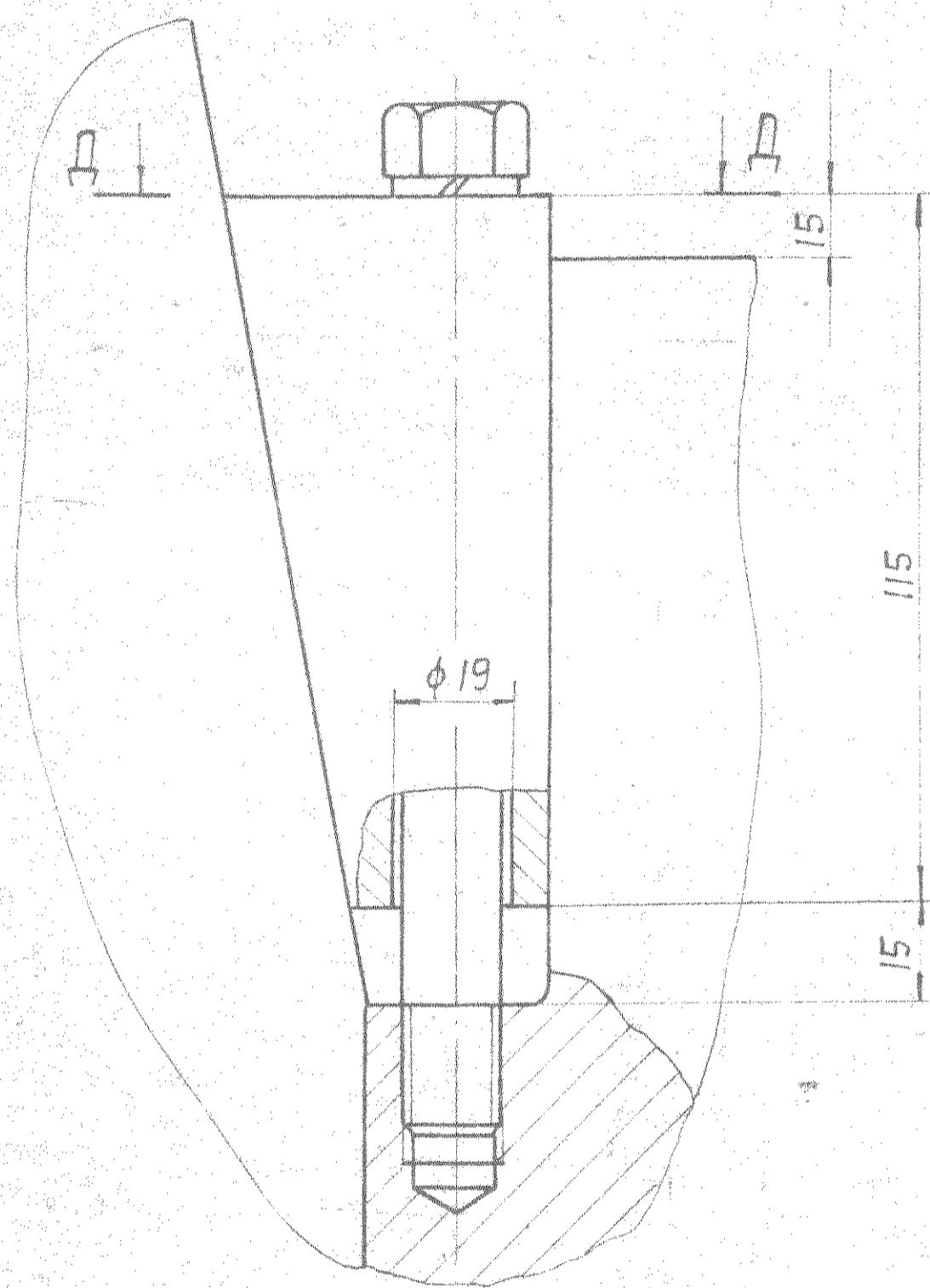
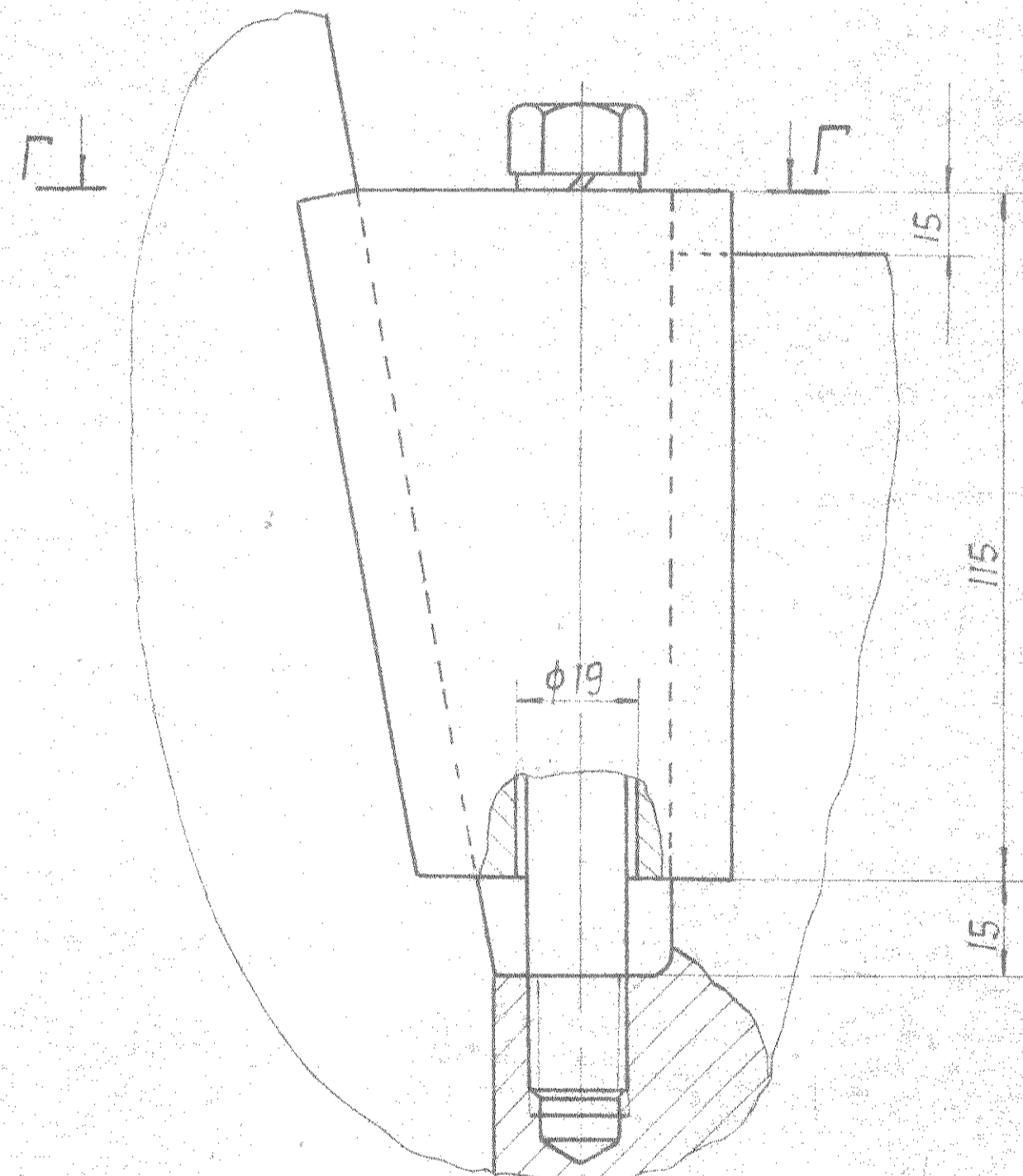


1	Количество катушек в ролике	шт	4
2	Количество полюсов в ролике	шт	5
3	Режим работы ролика	продолжительный	
4	Напряжение подводимое к ролику, Вольт	220	110
5	Соединение катушек в ролике	послед.	паралл.
6	Ток, потребляемый роликом, ампер	3,95	7,9

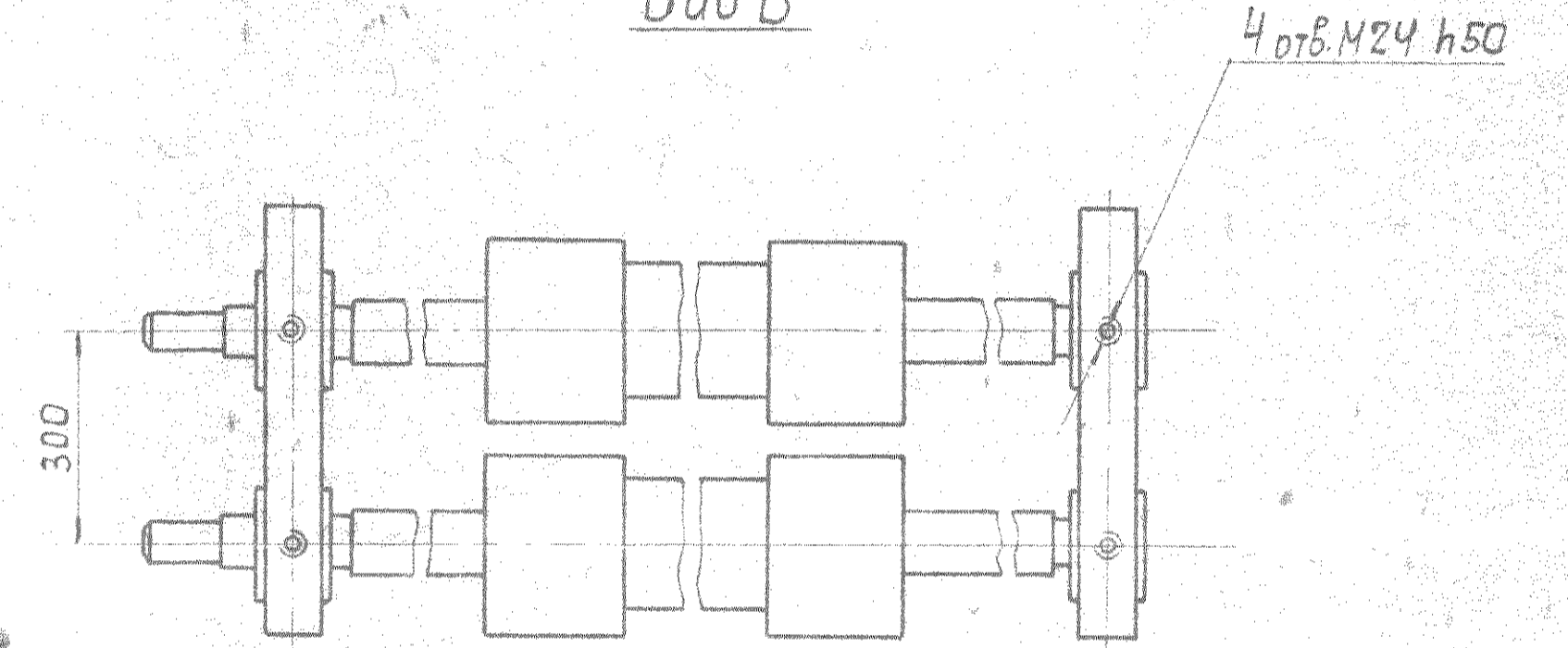


Вид А
М 1:1

Вид Б
М 1:1

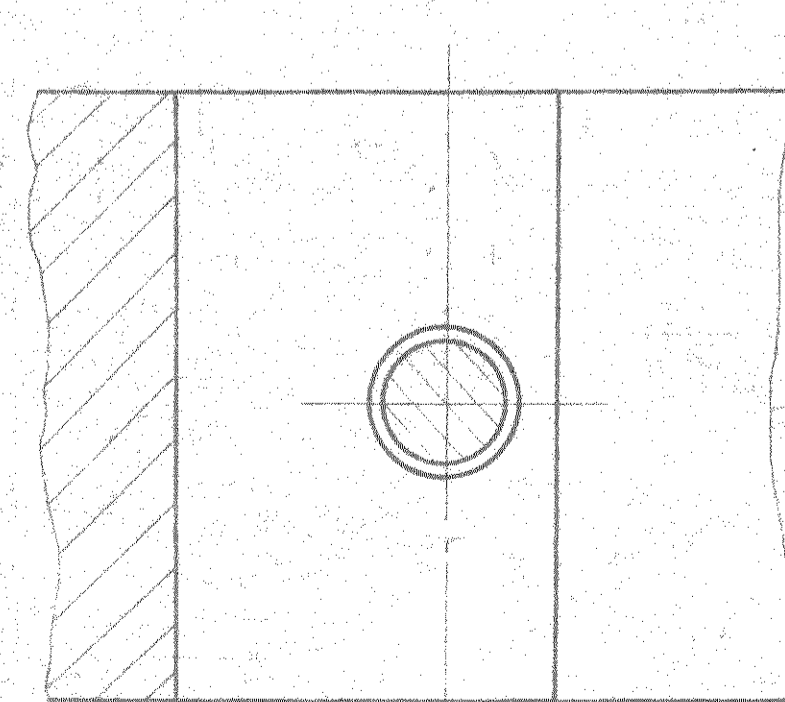
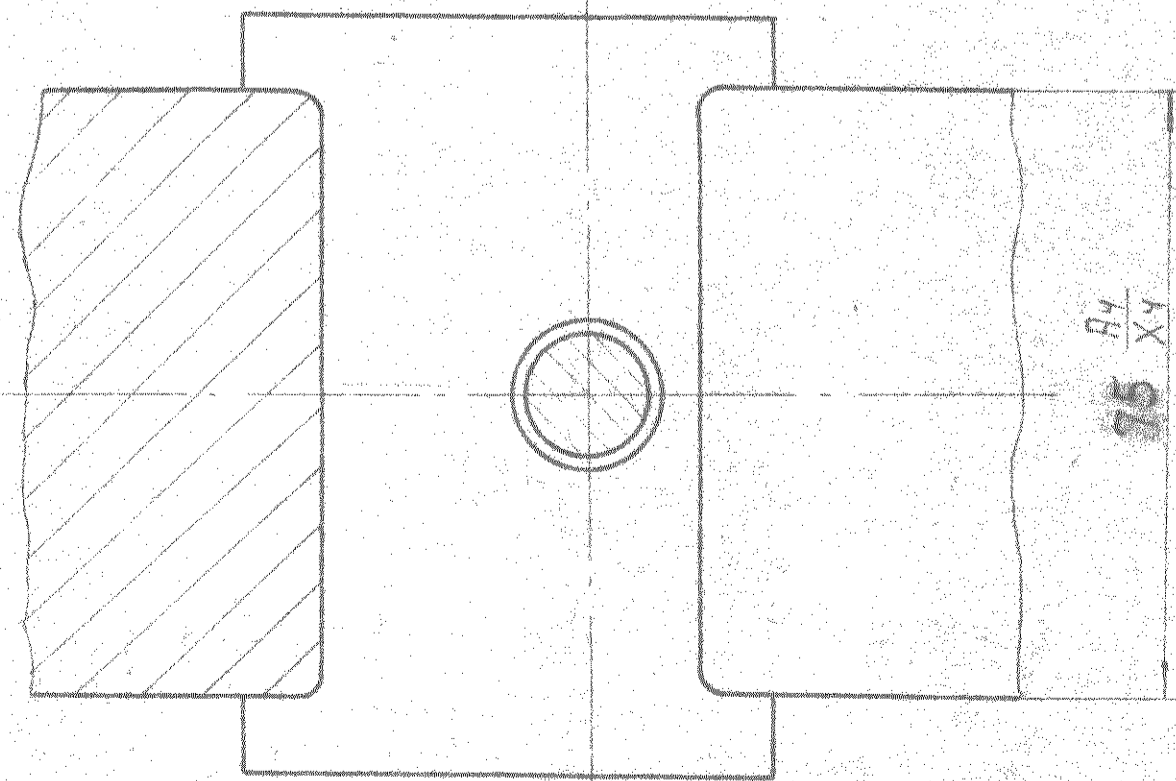


Вид В



Г-Г
М 1:1

Д-Д
М 1:1



Изм. Лист		№ докум. Подп. Дата		Лит.	Масса	Масшт.
Разработ. Павловченко		№ 97/8		И	1000	1:10
Проектант. Кабанов				Лист	Листов	
Инж. пр. Духин				СКМЗ-ОГК-БАЛ		
Инж. пр. Рассохинов				Всего листов		

Блок роликов электромагнитных

Справ. Лист

Изм. Лист № докум. Подп. Дата