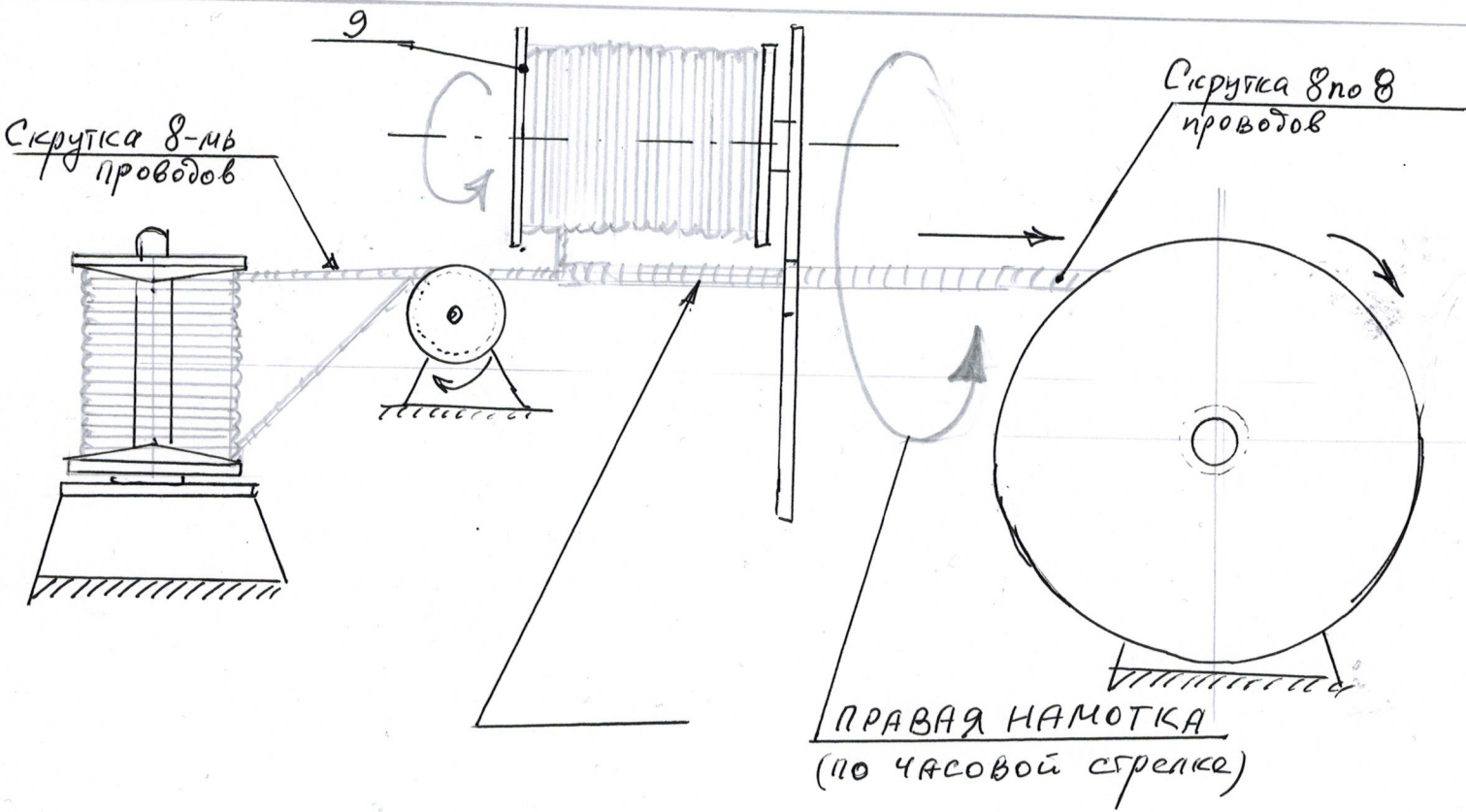
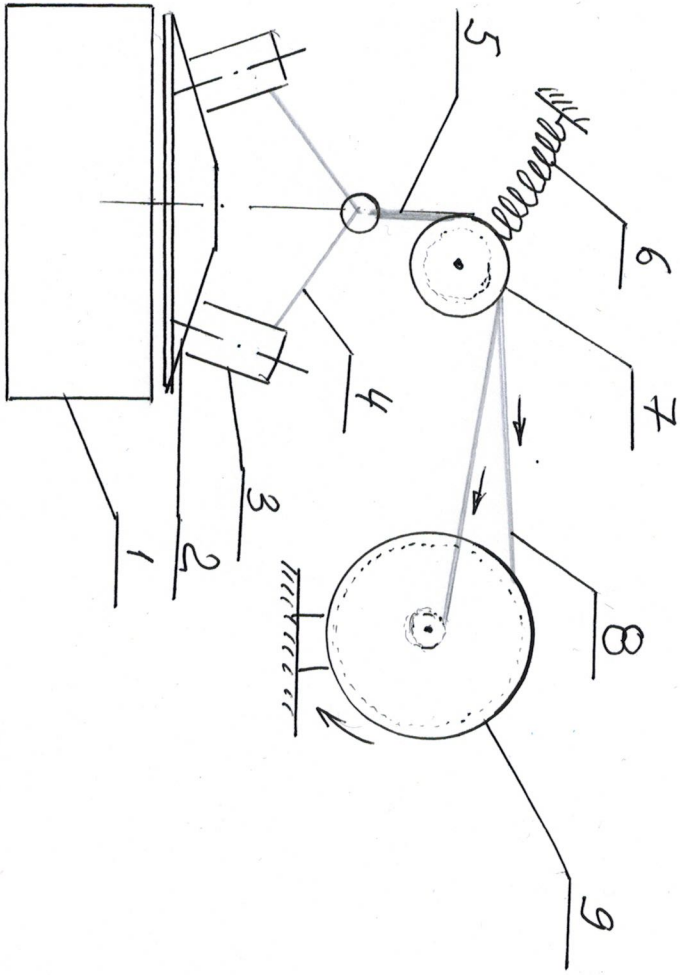


9. Намотка байпасная катушка
8. Первичный натяжной шкив
7. Авартизирующая пружина
5. Скрутка из 8-ми проводов
4. Провод $\varnothing 0,2 \text{ мм} \div 0,08 \div 0,3 \text{ мм}$
3. Катушка - 8 шт
2. Шкив с 8-ю катушками
1. Провод шкива с 8-ю катушками



Вид А

СПЕЦИФИКАЦИЯ

$\varphi_1 = 50,911^\circ$

$\varphi_2 = 101,82^\circ$

- 9. Провод $\phi = 0,02 \text{ мм} \div 0,3 \text{ мм}$
- 8. Скрутка 8-ми проводов
- 7. Компенсирующее кольцо?
- 6. Шток катушки
- 5. Фиксатор катушки
- 4. Катушка - 8 штук
- 3. Шайба металлическая
- 2. Амортизатор резиновый
- 1. Шкив с 8-ю катушками

