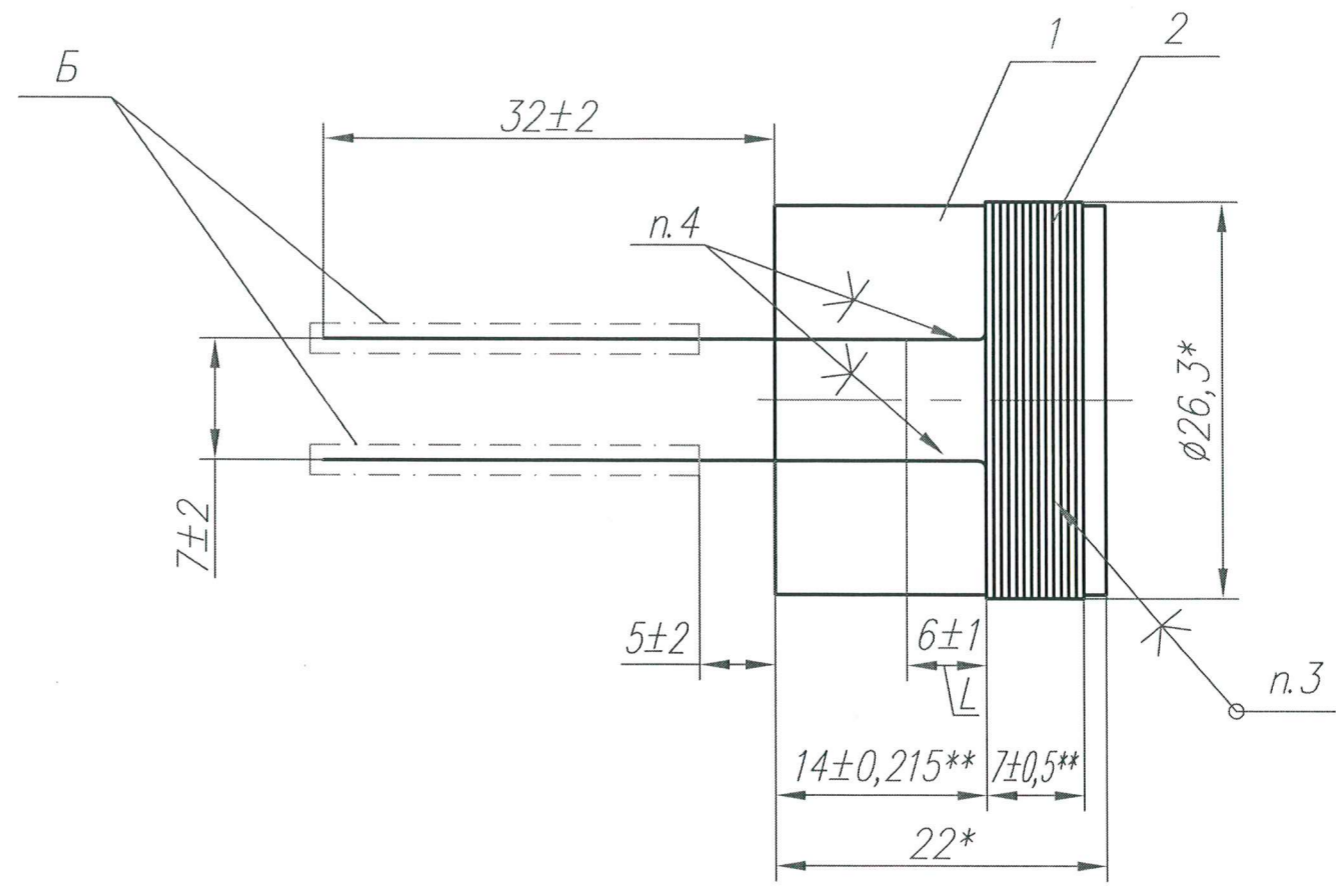
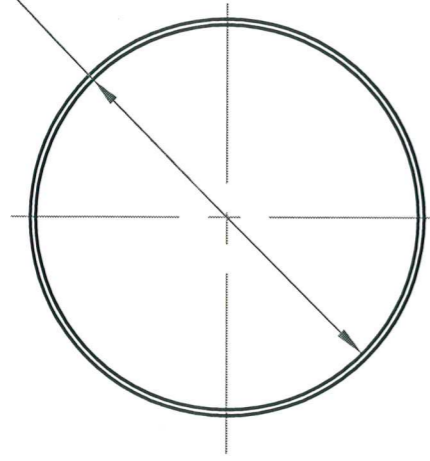


Справ N		Перв примен.		КЦЯА.685442.029	Формат	Зона	Поз	Обозначение	Наименование	Кол.	Примеч
									<u>Документация</u>		
								КЦЯА.685442.024СБ	Сборочный чертеж		
									<u>Детали</u>		
							1	КЦЯА.713141.003	Гильза	1	
									<u>Материалы</u>		
							2		Провод ПЭВЛ 0,18 ТУ 16 505.446-77	5,5м	5,5 м провода замесить по поз. 3
							3		Провод ПЭВЛ-1 0,18 ТУ 16-505.446-77		5,5 м провода по поз. 2

Инв N подл 45	Изм	Лист	N докум.	Подп	Дата	КЦЯА.685442.024	Лист	Лист	Листов
	Разраб.	Галкина	Галкина	11.07.02					
	Пров.	Синицына	Синица	2.08.02		Катушка звуковая			
	Н.контр	Гуленкова	Гулен	14.08.02					
	Утв.	Козлова	Козл	11.10.02					

КЦЯА 685442.024 СБ

$\phi 25,5^{+0,052*}$



Обозначение	Количество витков		Сопротивление постоянному току, Ом	Диаметр провода, мм	Клей по п.3
	1 слой	2 слой			
КЦЯА 685442.024	32 <sup>+1</sup>	27 <sub>-1</sub>	3,6 ± 0,8	0,18	БФ-4 ГОСТ 12172-74
-01	32 <sup>+1</sup>	27 <sub>-1</sub>	3,6 ± 0,8	0,18	БФР-4К ТУ 2252-426-00209349-2003

- 1.\* Размеры для справок
- 2.\*\* Размеры обеспечиваются инструментом.
3. Витки должны быть надежно склеены между слоями и гильзой поз.1 клеем см. таблицу.
4. Выводы катушки звуковой клеить к гильзе поз.1 клеем БФ-4 ГОСТ 12172-74 на длину L.
5. Не допускается изгибание выводов под острым углом.
6. Покрытие поверхности Б: ПОС-40 ГОСТ 21931-76.
7. Остальные технические требования по ОСТ4ГО.070.015.

1	Зам.	КЦЯА. 178-2018	В.Мал	25.12.18
Изм	Лист	N докумен.	Подпись	Дата
	Разраб.	Васильев	Васильев	12.12.18
	Пров.	Ванешина	Ванешина	12.12.18
	Т.контр	Кондрахина	Кондрахина	12.12.18
	Н.контр	Гуленкова	Гуленкова	21.12.18
	Утв.	Чернявский	Чернявский	21.12.18

КЦЯА.685442.024 СБ

Катушка звуковая  
Сборочный чертеж

Лит	Масса	Масшт
A	1,8г	2:1
Лист	Листов	1