

Формат	Зона	Поз.	Обозначение	Наименование	Кол.	Примечание
				<u>Документация</u>		
A4			ПРЭМ3.50.03.00.000 СБ	Сборочный чертеж		
				<u>Сборочные единицы</u>		
A4		1	ПРЭМ3.50.03.01.000	Катушка	2	
				<u>Детали</u>		
A4		2	ПРЭМ3.50.06.00.001	Провод	1	
-		3	ПРЭМ3.50.06.00.001-01	Провод	1	
A4		4	ПРЭМ2.50.06.00.002	Проводник	1	
				<u>Материалы</u>		
		5		Стеклоткань ЛСК-155/180		
				ТУ 16-90ИЭ7.0003.00ЭТУ, допускается		
				пленка ПЭТ-Э неокрашенная высший		
				сорт ГОСТ 24234-80	1	15-20 мкм

Подп. и дата	Инв. № дубл.	Взам. инв. №	Подп. и дата
Инв. № подл.			

ПРЭМ3.50.03.00.000				
Изм.	Лист	№ докум	Подпись	Дата
Разраб.		Барчугов		11.02.11
Пров.		Козлов		11.02.11
Нач.отд.				
Н.контр				
Утв.				
Катушки с проводами в сборе			Литера	Лист
				1
			ТЕПЛОСОМ	

ПРЭМЗ.50.03.00.000 СБ

Перв. примен.

Справ. №

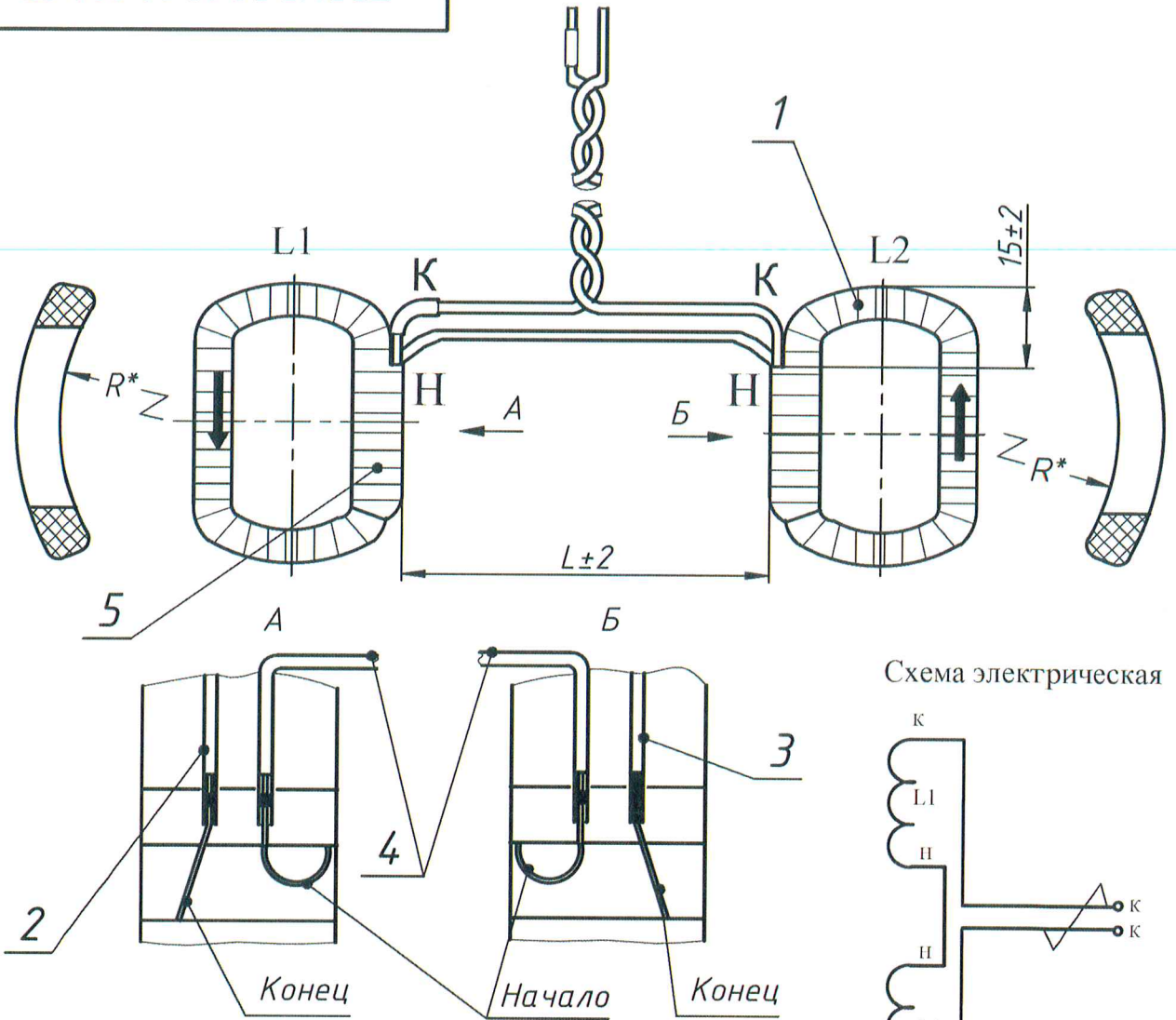


Схема электрическая

L, мм	R, мм	Ω, Ом
80	30	22,0±3,0

1. Неуказанные предельные отклонения Н14, н14, IT14/2.
2. *Размеры для справок.
3. Паять, припой ПОС-61 ГОСТ 21931-76
4. Провода поз.2,3 и поз.4 зафиксировать лентой шириной 5 мм из стеклотекстолита поз.5. Концы ленты фиксировать клеем БФ-4.
5. Провода поз.2 и поз.3 скрутить между собой с шагом 8-15 мм.
6. Контролировать электрическое сопротивление согласно таблице.

ПРЭМЗ.50.03.00.000 СБ

Катушки с проводами в сборе

Сборочный чертеж

Лист	Масса	Масштаб
Лист	Листов	1



Копировал

Формат А4

Подп. и дата

Инв. № дубл.

Взам. инв. №

Подп. и дата

Инв. № посл.

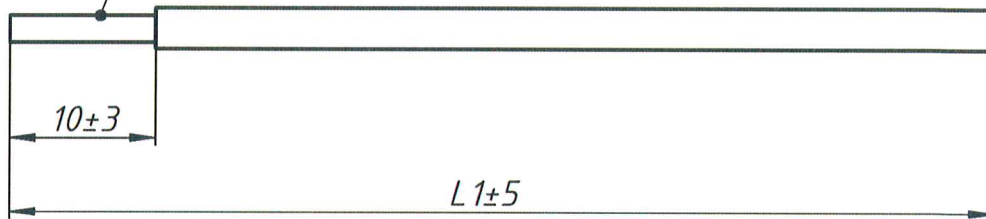
Изм.	Лист	№ докум.	Подп.	Дата
Разраб.		Барчугов	<i>[Signature]</i>	16.12.21
Пров.				
Т. контр.		Максимова	<i>[Signature]</i>	16.12.21
Нач.отд.				
Н. контр.				
Утв.		Козлов	<i>[Signature]</i>	16.12.21

ПРЭМ3.50.06.00.001

Перв. примен.

Справ. №

Зачистить от изоляции



Обозначение	L1, мм	Цвет
ПРЭМ3.50.06.00.001	200	Красный
ПРЭМ3.50.06.00.001-01	200	Зеленый

Подп. и дата

Инв. № дубл.

Взам. инв. №

Подп. и дата

Инв. № посл.

ПРЭМ3.50.06.00.001

Изм.	Лист	№ докум.	Подп.	Дата
Разраб.		Барчугов	<i>[Signature]</i>	04.12.21
Пров.				
Т. контр.		Максимова	<i>[Signature]</i>	06.12.21
Нач.отд.				
Н. контр.				
Утв.		Козлов	<i>[Signature]</i>	06.12.21

Провод

Лит.	Масса	Масштаб
	-	1:2
Лист	Листов	1

Провод монтажный термостойкий
ТУ 16.505.554-81 S=0,2 мм/кв.



Копировал

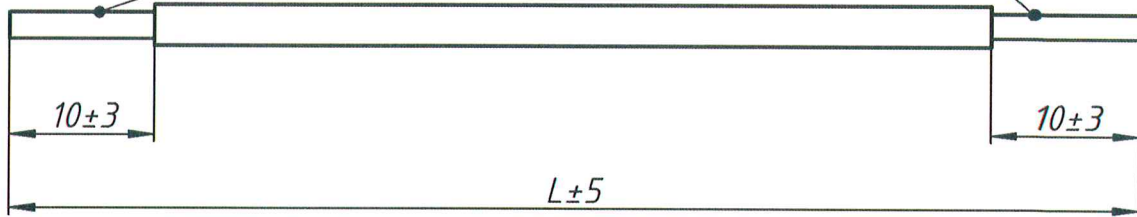
Формат А4

ПРЭМ2.50.06.00.002

Перв. примен.

Справ. №

Зачистить от изоляции



Обозначение	L, мм	S мм ²
ПРЭМ2.50.06.00.002	100	0,2

1. Облудить припоем ПОС 61 $\phi 4$ мм ГОСТ 21931 – 76

ПРЭМ2.50.06.00.002

Изм.	Лист	№ докум.	Подп.	Дата
Разраб.	Барчугов		<i>[Signature]</i>	06.12.21
Пров.				
Т. контр.	Максимова		<i>[Signature]</i>	06.12.21
Нач.отд.				
Н. контр.				
Утв.	Козлов		<i>[Signature]</i>	06.12.21

Проводник

Лит.	Масса	Масштаб
		1:2
Лист	Листов	1

Провод монтажный термостойкий
ТУ 16.505.554-81 S=0,2 мм/кв.



Формат	Зона	Поз.	Обозначение	Наименование	Кол.	Примечание
				<u>Документация</u>		
A4			ПРЭМ3.50.03.01.000 СБ	Сборочный чертеж		
				<u>Материалы</u>		
		1		Провод ПЭТВ-2 0.5 ТУ 16-705.110-79	1	
		2		Стеклоткань ЛСК-155/180	1	15-20 мкм
				ТУ 16-90ИЗ7.0003.003ТУ, допускается пленка ПЭТ-Э неокрашенная высший сорт ГОСТ 24234-80		

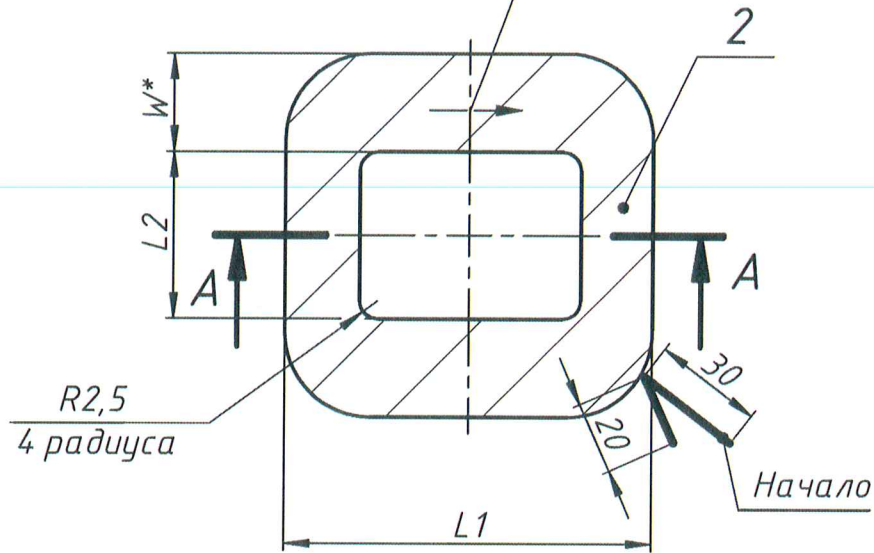
Подп. и дата	Инв. № дубл.	Взам. инв. №	Подп. и дата	Инв. № подл.
--------------	--------------	--------------	--------------	--------------

Изм.	Лист	№ докум	Подпись	Дата
Разраб.		Барчугов		06.12.21
Пров.		Козлов		06.12.21
Нач.отд.				
Н.контр				
Утв.				

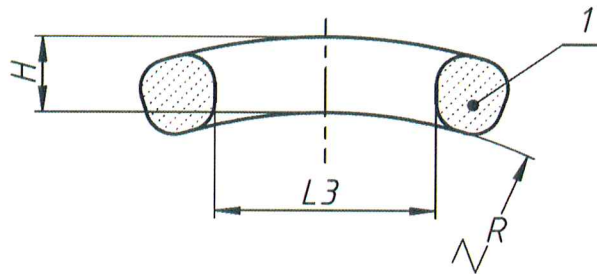
ПРЭМ3.50.03.01.000		
Катушка	Литера	Листов
		1

ПРЭМ3.50.03.01.000 СБ

Направление намотки



A-A (1:1)



L1, мм	L2, мм	L3, мм	H, мм	W, мм	R, мм	Диаметр провода по меди, мм	Сопротивление, Ом	Кол. витков
55	24	36	11	12	30	0,4	11,00 ± 1,25	500

1. Намотка рядовая правая.
2. Обмотку обернуть двумя слоями пленки поз.2 в полнахлеста, концы фиксировать клеем БФ-4 ГОСТ 12172-74.
3. *Размеры для справок.
4. Направление намотки маркировать краской ТНПФ-01, цвет- черный ТУ-29.02.889-79.

ПРЭМ3.50.03.01.000 СБ

Катушка

Сборочный чертёж

Лит.	Масса	Масштаб
	0,1	1:1
Лист	Листов	1

ТЕПЛОСОН **ТК**

Перв. примен.

Справ. №

Подп. и дата

Инв. № дубл.

Взам. инв. №

Подп. и дата

Инв. № подл.

Изм.	Лист	№ докум.	Подп.	Дата
Разраб.		Барчугов	<i>Л.В.</i>	01.12.21
Пров.				
Т. контр.		Максимова	<i>Л.</i>	16.02.21
Нач.отд.				
Н. контр.				
Утв.		Козлов	<i>С.</i>	22.12.21