

Формат	Зона	Поз.	Обозначение	Наименование	Кол.	Примечание
				<u>Документация</u>		
A4			ПРЭМЗ.40.03.00.000 СБ	Сборочный чертеж		
				<u>Сборочные единицы</u>		
A4		1	ПРЭМЗ.40.03.01.000	Катушка	2	
				<u>Детали</u>		
A4		2	ПРЭМЗ.50.06.00.001	Провод	1	
-		3	ПРЭМЗ.50.06.00.001-01	Провод	1	
A4		4	ПРЭМ2.50.06.00.002	Проводник	1	
				<u>Материалы</u>		
		5		Стеклоткань ЛСК-155/180 ТУ 16-90ИЗ7.0003.003ТУ, допускается пленка ПЭТ-Э неокрашенная высший сорт ГОСТ 24234-80	1	15-20 мкм

Подп. и дата
 Инв. № дубл.
 Взам. инв. №
 Подп. и дата
 Инв. № подл.

Изм.	Лист	№ докум	Подпись	Дата
Разраб.		Барчугов		11.2.9
Пров.		Козлов		06.12.11
Нач.отд.				
Н.контр				
Утв.				

ПРЭМЗ.40.03.00.000

Катушки с проводами в сборе

Литера	Лист	Листов
		1



ПРЭМЗ.40.03.00.000 СБ

Перв. примен.

Справ. №

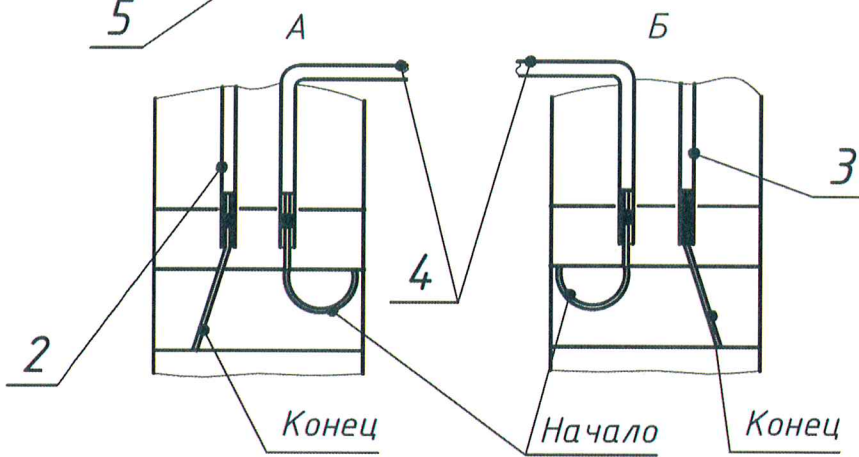
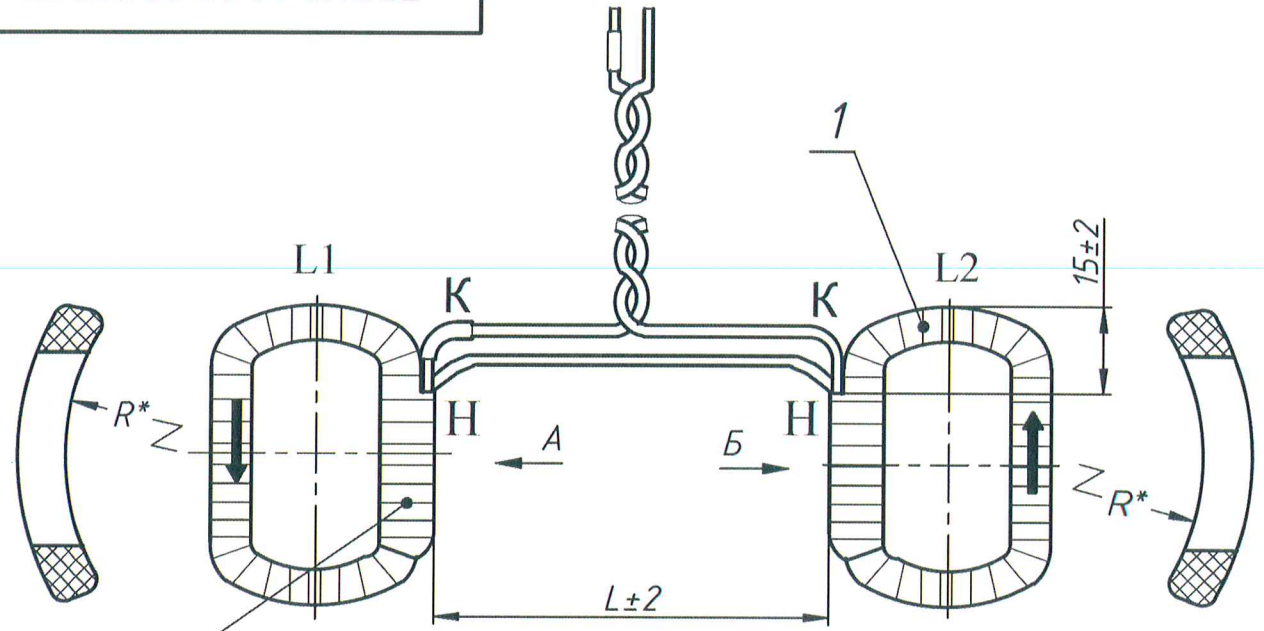
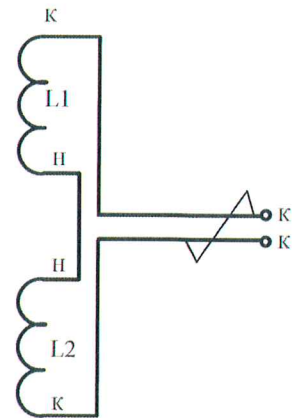


Схема электрическая



L, мм	R, мм	Ω, Ом
80	25,5	17,5±2,5

1. Неуказанные предельные отклонения Н14, н14, IT14/2.
2. *Размеры для справок.
3. Паять, припой ПОС-61 ГОСТ 21931-76
4. Провода поз.2,3 и поз.4 зафиксировать лентой шириной 5 мм из стеклолакоткани поз.5. Концы ленты фиксировать клеем БФ-4.
5. Провода поз.2 и поз.3 скрутить между собой с шагом 8-15 мм.
6. Контролировать электрическое сопротивление согласно таблице.

ПРЭМЗ.40.03.00.000 СБ

Катушки с проводами в сборе

Сборочный чертеж

Лит.	Масса	Масштаб
Лист	Листов	1

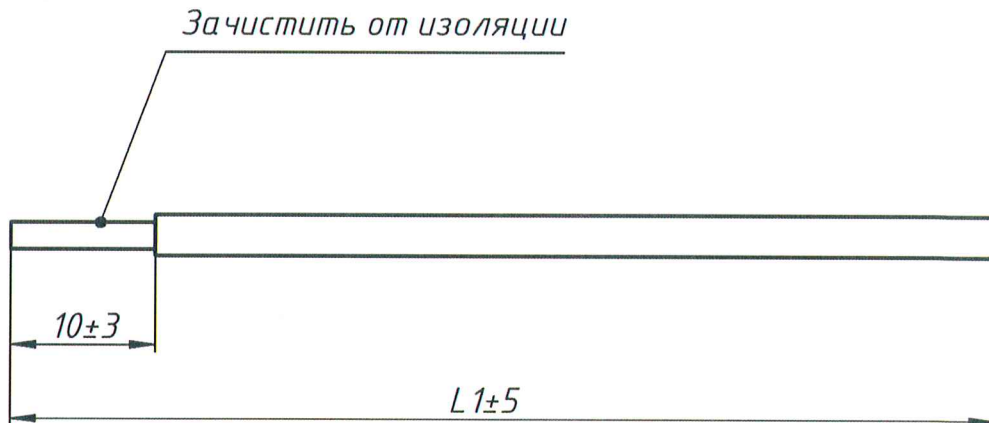
Изм.	Лист	№ докум.	Подп.	Дата
Разраб.		Барчугов	<i>[Signature]</i>	06.12.21
Пров.				
Т. контр.		Максимова	<i>[Signature]</i>	06.12.21
Нач.отд.				
Н. контр.				
Утв.		Козлов	<i>[Signature]</i>	08.12.21



ПРЭМЗ.50.06.00.001

Перв. примен.

Справ. №



Обозначение	L1, мм	Цвет
ПРЭМЗ.50.06.00.001	200	Красный
ПРЭМЗ.50.06.00.001-01	200	Зеленый

Подп. и дата

Инв. № дубл.

Взам. инв. №

Подп. и дата

Инв. № подл.

Изм.	Лист	№ докум.	Подп.	Дата
Разраб.	Барчугов		<i>[Signature]</i>	06.12.21
Пров.				
Т. контр.	Максимова		<i>[Signature]</i>	06.12.21
Нач.отд.				
Н. контр.				
Утв.	Козлов		<i>[Signature]</i>	06.12.21

ПРЭМЗ.50.06.00.001

Провод

Лит.	Масса	Масштаб
	-	1:2
Лист	Листов	1

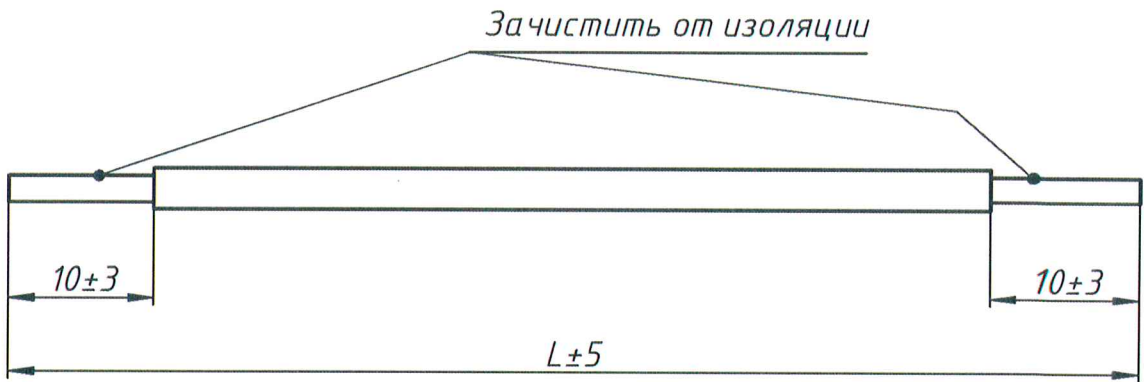
Провод монтажный термостойкий
ТУ 16.505.554-81 S=0,2 мм/кв.



ПРЭМ2.50.06.00.002

Перв. примен.

Справ. №



Обозначение	L, мм	S мм ²
ПРЭМ2.50.06.00.002	100	0,2

- Облудить припоем ПОС 61 φ4 мм ГОСТ 21931 – 76

ПРЭМ2.50.06.00.002

Изм.	Лист	№ докум.	Подп.	Дата
Разраб.		Барчугов	<i>РБ</i>	06.12.21
Пров.				
Т. контр.		Максимова	<i>М</i>	06.12.21
Нач.отд.				
Н. контр.				
Утв.		Козлов	<i>С</i>	06.12.21

Проводник

Лит.	Масса	Масштаб
		1:2
Лист	Листов	1

Провод монтажный термостойкий
ТУ 16.505.554-81 S=0,2 мм/кв.



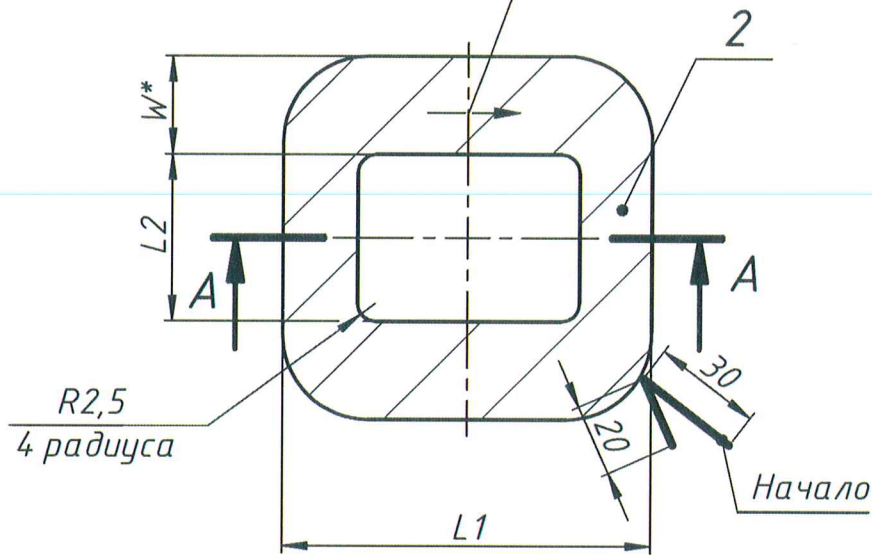
Формат	Зона	Поз.	Обозначение	Наименование	Кол.	Примечание
				<u>Документация</u>		
A4			ПРЭМЗ.40.03.01.000 СБ	Сборочный чертеж		
				<u>Материалы</u>		
		1		Провод ПЭТВ-2 0.5 ТУ 16-705.110-79	1	
		2		Стеклоткань ЛСК-155/180	1	15-20 мкм
				ТУ 16-90ИЗ7.0003.003ТУ, допускается пленка ПЭТ-Э неокрашенная высший сорт ГОСТ 24234-80		

Подп. и дата	Инв. № дубл.	Взам. инв. №	Подп. и дата	Инв. № подл.

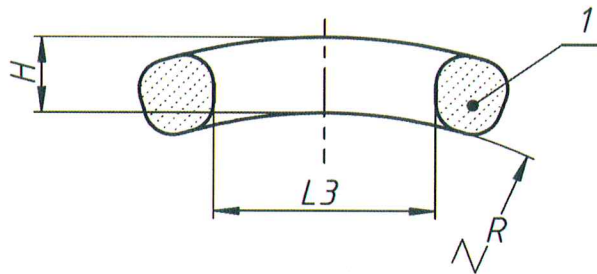
ПРЭМЗ.40.03.01.000				
Изм.	Лист	№ докум	Подпись	Дата
Разраб.		Барчугов		06.12.21
Пров.		Козлов		06/22
Нач.отд.				
Н.контр				
Утв.				
Катушка			Литера	Лист
				1
			ТЕПЛОКОМ	

ПРЭМЗ.40.03.01.000 СБ

Направление намотки



A-A (1:1)



L1, мм	L2, мм	L3, мм	H, мм	W, мм	R, мм	Диаметр провода по меди, мм	Сопротивление, Ом	Кол. витков
57	24	35	15	12	22,5	0,5	8,75±1,25	600

1. Намотка рядовая правая.
2. Обмотку обернуть двумя слоями пленки поз.2 в полнахлеста, концы фиксировать клеем БФ-4 ГОСТ 12172-74.
3. *Размеры для справок.
4. Направление намотки маркировать краской ТНПФ-01, цвет- черный ТУ-29.02.889-79.

ПРЭМЗ.40.03.01.000 СБ

Изм.	Лист	№ докум.	Подп.	Дата
Разраб.	Барчугов			16.12.21
Пров.				
Т. контр.	Максимова			16.12.21
Нач.отд.				
Н. контр.				
Утв.	Козлов			16.12.21

Катушка

Сборочный чертеж

Лит.	Масса	Масштаб
	0,1	1:1
Лист	Листов	1



Перв. примен.

Справ. №

Подп. и дата

Инв. № дубл.

Взам. инв. №

Подп. и дата

Инв. № подл.