


Формат	Зона	Поз.	Обозначение	Наименование	Кол.	Примечание
				<u>Документация</u>		
A4			ПРЭМ2.100.03.00.000-01 СБ	Сборочный чертеж		
				<u>Сборочные единицы</u>		
A4	1		ПРЭМ2.100.03.01.000	Катушка	2	
				<u>Детали</u>		
A4	2		ПРЭМ2.100.06.00.001	Провод	1	
-	3		ПРЭМ2.100.06.00.001-01	Провод	1	
A4	4		ПРЭМ2.80.06.00.002	Проводник	1	
				<u>Материалы</u>		
		5		Стеклоткань ЛСК-155/180		
				ТУ 16-90ИЗ7.0003.00ЗТУ, допускается пленка ПЭТ-Э неокрашенная высший сорт ГОСТ 24234-80	1	15-20 мкм

Подп. и дата	Инв. № дубл.	Взам. инв. №	Подп. и дата
Инв. № подл.	Изм.	Лист	№ докум
	Разраб.	Барчугов	Подпись
	Пров.	Козлов	Дата
	Нач.отд.		
	Н.контр		
	Утв.		

ПРЭМ2.100.03.00.000-01			
Литера	Лист	Листов	
		1	
Катушки с проводами в сборе			
ТЕПЛОКОМ			

ПРЭМ2.100.03.00.000-01 СБ

Перв. примен.

Справ. №

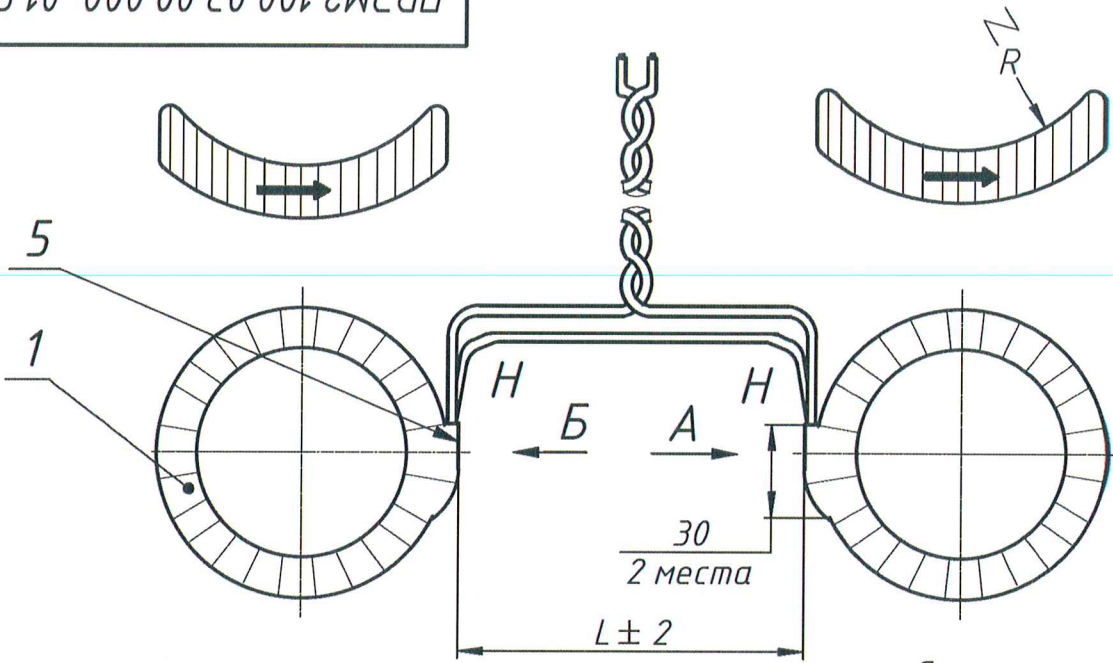
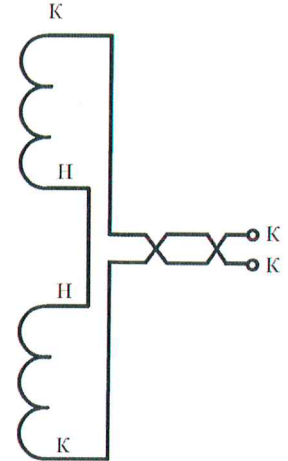
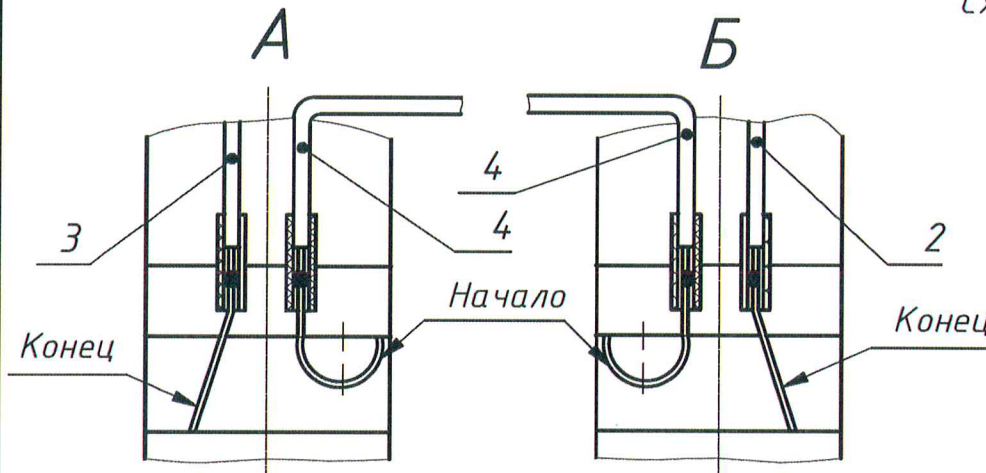


Схема электрическая



L, мм	R, мм	Ω, Ом
140	57	20,0±5,0

1. Неуказанные предельные отклонения Н14, н14, IT14/2.
2. *Размеры для справок.
3. Паять, припой ПОС-61 ГОСТ 21931-76
4. Провода поз.2,3 и поз.4 зафиксировать лентой шириной 5 мм из стеклолакоткани поз.5. Концы ленты фиксировать клеем БФ-4.
5. Провода поз.2 и поз.3 скрутить между собой с шагом 8-15 мм.
6. Контролировать электрическое сопротивление согласно таблице.

ПРЭМ2.100.03.00.000-01 СБ

Катушки с проводами в сборе

Сборочный чертеж

Лит.	Масса	Масштаб
Лист	Листов	1

Изм.	Лист	№ докум.	Подп.	Дата
Разраб.		Барчугов	<i>[Signature]</i>	06.12.98
Пров.				
Т. контр.		Максимова	<i>[Signature]</i>	16.02.01
Нач.отд.				
Н. контр.				
Утв.		Козлов	<i>[Signature]</i>	08.02

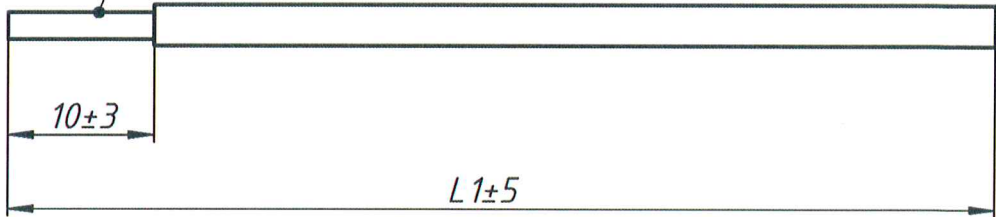


ПРЭМ2.100.06.00.001

Перв. примен.

Справ. №

Зачистить от изоляции



Подп. и дата

Инв. № дубл.

Взам. инв. №

Подп. и дата

Инв. № подл.

Обозначение	L1, мм	Цвет
ПРЭМ2.100.06.00.001	370	Красный
ПРЭМ2.100.06.00.001-01	370	Зеленый

ПРЭМ2.100.06.00.001

Изм.	Лист	№ докум.	Подп.	Дата
Разраб.	Барчугов		<i>[Signature]</i>	06.12.21
Пров.			<i>[Signature]</i>	
Т. контр.	Максимова		<i>[Signature]</i>	16.12.21
Нач.отд.				
Н. контр.				
Утв.	Козлов		<i>[Signature]</i>	08.12.21

Провод

Лит.	Масса	Масштаб
	-	1:2
Лист	Листов	1

Провод монтажный термостойкий
ТУ 16.505.554-81 S=0,2 мм/кв.

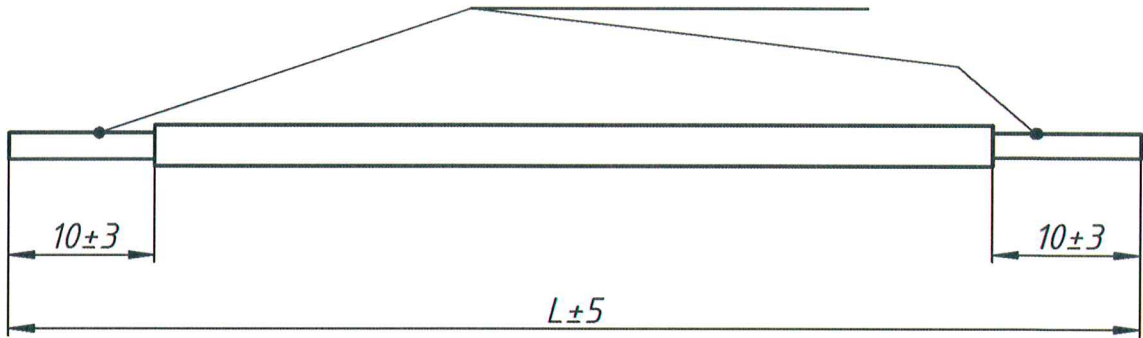


ПРЭМ2.80.06.00.002

Перв. примен.

Справ. №

Зачистить от изоляции



Обозначение	L, мм	S мм ²
ПРЭМ2.80.06.00.002	160	0,2

1. Облудить припоем ПОС 61 $\phi 4$ мм ГОСТ 21931 - 76

ПРЭМ2.80.06.00.002

Проводник

Лит.	Масса	Масштаб
		1:2
Лист	Листов	1

Провод монтажный термостойкий
ТУ 16.505.554-81 S=0,2 мм/кв.

ТЕПЛОКОМ **ТК**

Копировал

Формат А4

Подп. и дата

Инв. № дубл.

Взам. инв. №

Подп. и дата

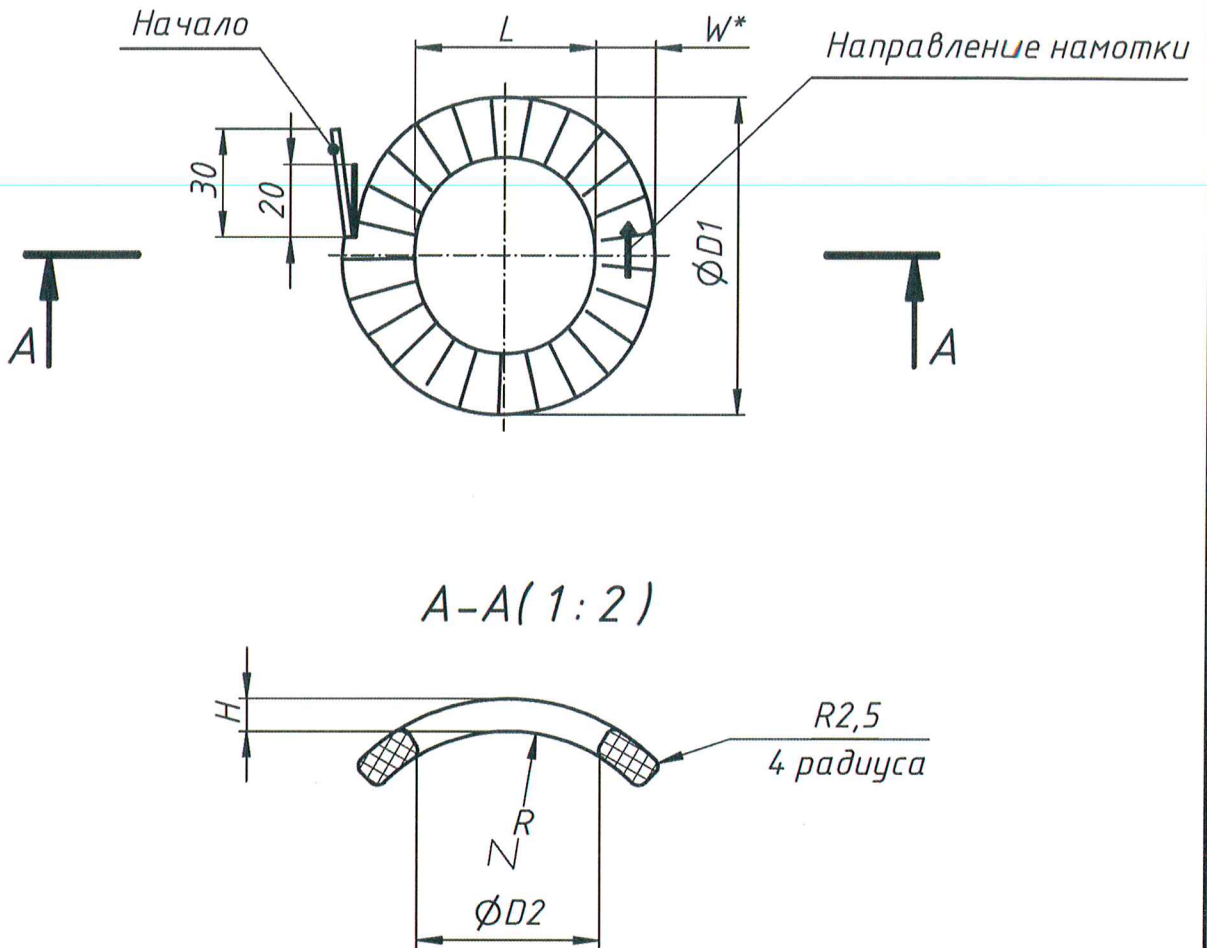
Инв. № подл.

Изм.	Лист	№ докум.	Подп.	Дата
Разраб.		Барчугов	<i>[Signature]</i>	16.12.21
Пров.			<i>[Signature]</i>	
Т. контр.		Максимова	<i>[Signature]</i>	16.12.21
Нач. отд.				
Н. контр.				
Утв.		Козлов	<i>[Signature]</i>	16.12.21

ПРЭМ2.100.03.01.000 СБ

Перв. примен.

Справ. №



Подп. и дата

Инв. № дубл.

Взам. инв. №

Подп. и дата

Инв. № подл.

$D1$, мм	$D2$, мм	L , мм	H , мм	W , мм	R , мм	Диаметр провода по меди, мм	Сопротивление, Ом	Кол. витков
99	75	71	11	12	57	0.45	$10,0 \pm 2,5$	350

1. Намотка рядовая правая.
2. Обмотку обернуть двумя слоями пленки поз.2 в полнахлеста, концы фиксировать клеем БФ-4 ГОСТ 12172-74.
3. *Размеры для справок.
4. Направление намотки маркировать краской ТНПФ-01, цвет- черный ТУ-29.02.889-79.

ПРЭМ2.100.03.01.000 СБ

Изм.	Лист	№ докум.	Подп.	Дата
Разраб.	Барчугов		<i>[Signature]</i>	06.12.21
Пров.				
Т. контр.	Максимова		<i>[Signature]</i>	16.12.21
Нач.отд.				
Н. контр.				
Утв.	Козлов		<i>[Signature]</i>	06.12.21

Катушка	Лит.	Масса	Масштаб
		0,3	1:2
Сборочный чертеж	Лист	Листов	1

