


Формат	Зона	Поз.	Обозначение	Наименование	Кол.	Примечание
				<u>Документация</u>		
A4			ПРЭМ2.20.03.00.000-01 СБ	Сборочный чертеж		
				<u>Сборочные единицы</u>		
A4		1	ПРЭМ2.20.03.01.000	Катушка	2	
				<u>Детали</u>		
A4		2	ПРЭМ3.20.06.00.001	Провод	1	
-		3	ПРЭМ3.20.06.00.001-01	Провод	1	
A4		4	ПРЭМ2.20.06.00.002	Проводник	1	
				<u>Материалы</u>		
		5		Стеклолакоткань ЛСК-155/180 ТУ 16-90ИЗ7.0003.003ТУ, допускается пленка ПЭТ-Э неокрашенная высший сорт ГОСТ 24234-80	1	15-20 мкм

Подп. и дата
Инв. № дубл.
Взам. инв. №
Подп. и дата
Инв. № подл.

ПРЭМ2.20.03.00.000-01				
Изм.	Лист	№ докум	Подпись	Дата
			<i>А.В.</i>	16.12.17
Разраб.	Барчугов			
Пров.	Козлов			06.12.20
Нач.отд.				
Н.контр				
Утв.				
Катушки с проводами в сборе			Литера	Лист
				1
				

ПРЭМ2.20.03.00.000-01 СБ

Перв. примен.

Справ. №

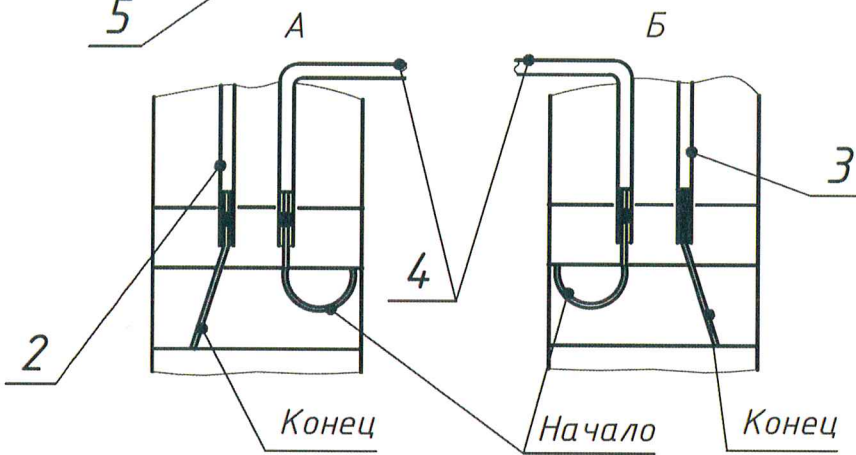
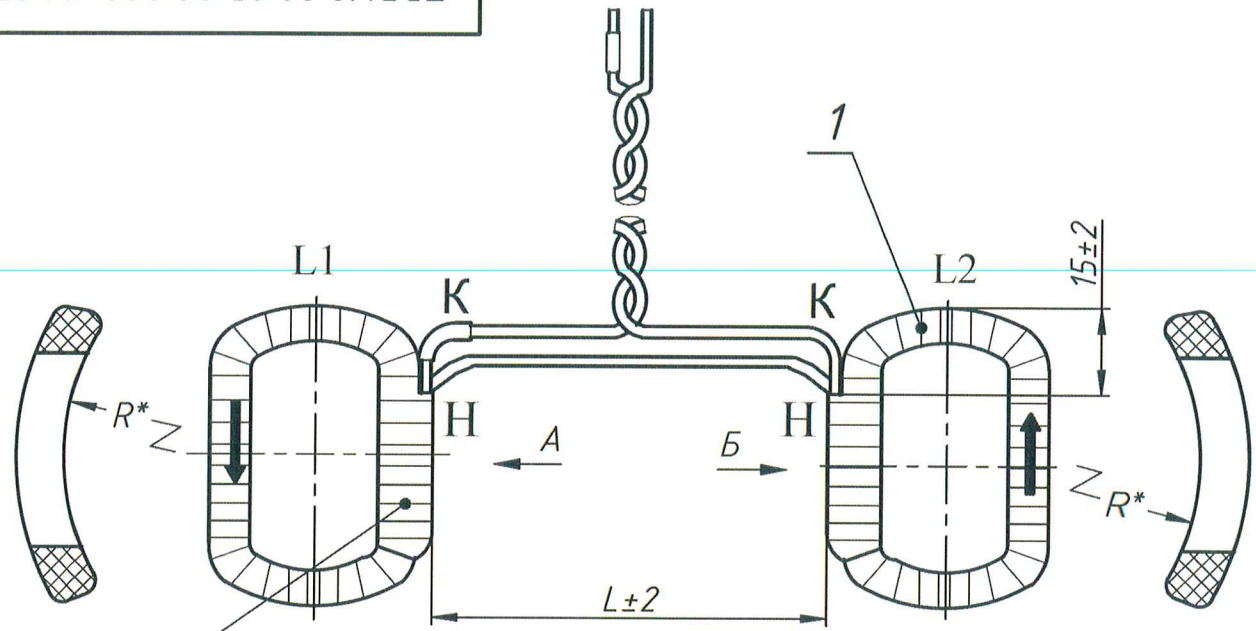
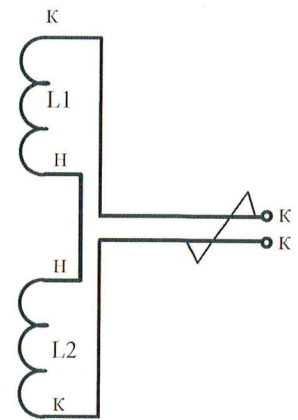


Схема электрическая



L, мм	R, мм	Ω, Ом
80	16	20.5±2.5

1. Неуказанные предельные отклонения Н14, н14, IT14/2.
2. \*Размеры для справок.
3. Паять, припой ПОС-61 ГОСТ 21931-76
4. Провода поз.2,3 и поз.4 зафиксировать лентой шириной 5 мм из стеклотекстолита поз.5. Концы ленты фиксировать клеем БФ-4.
5. Провода поз.2 и поз.3 скрутить между собой с шагом 8-15 мм.
6. Контролировать электрическое сопротивление согласно таблице.

Подп. и дата

Инв. № дубл.

Взам. инв. №

Подп. и дата

Инв. № подл.

ПРЭМ2.20.03.00.000-01 СБ

Катушки с проводами в сборе

Сборочный чертеж

Изм. Лист	№ докум.	Подп.	Дата
Разраб.	Барчугов	<i>П.Б.</i>	06.12.21
Пров.			
Т. контр.	Максимова	<i>М.</i>	06.12.21
Нач.отд.			
Н. контр.			
Утв.	Козлов	<i>К.</i>	06.12.21

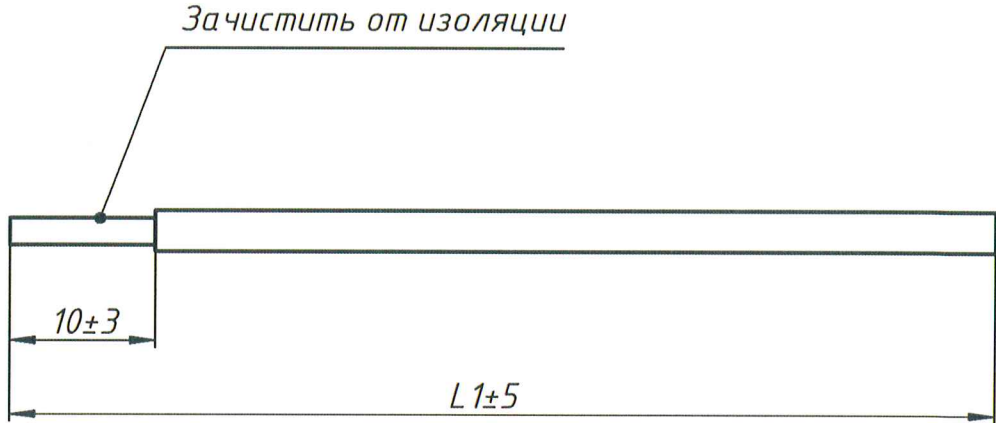
Лит.	Масса	Масштаб
	-	-
Лист	Листов	1



ПРЭМЗ.20.06.00.001

Перв. примен.

Справ. №



Обозначение	L1, мм	Цвет
ПРЭМЗ.20.06.00.001	240	Красный
ПРЭМЗ.20.06.00.001-01	240	Зеленый

S мм<sup>2</sup>  
0,2

Подп. и дата

Инв. № дубл.

Взам. инв. №

Подп. и дата

Инв. № подл.

ПРЭМЗ.20.06.00.001

Изм.	Лист	№ докум.	Подп.	Дата
Разраб.	Барчугов		<i>В.Б.</i>	01.12.21
Пров.				
Т. контр.	Максимова		<i>И.</i>	06.12.21
Нач.отд.				
Н. контр.				
Утв.	Козлов		<i>Козлов</i>	06.12.21

Провод

Лит.	Масса	Масштаб
		1:2
Лист	Листов	1

Провод монтажный термостойкий  
ТУ 16.505.554-81 S=0,2 мм/кв.



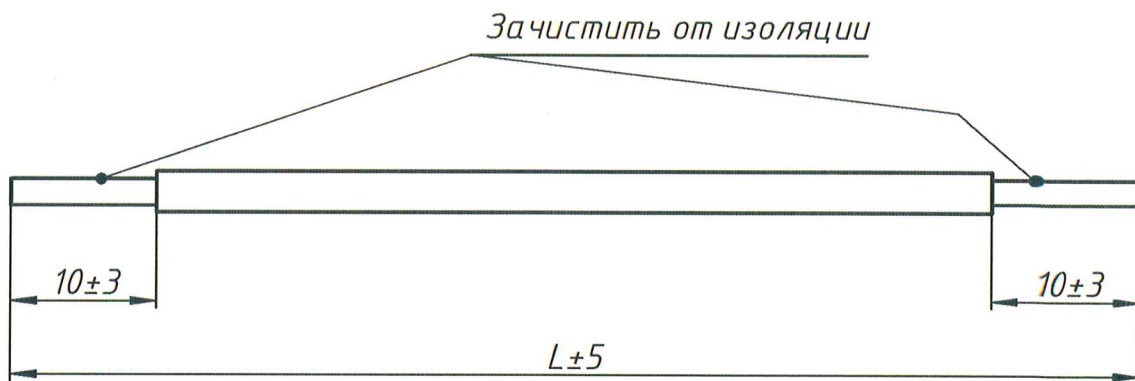
Копировал

Формат А4

ПРЭМ2.20.06.00.002

Перв. примен.

Справ. №



Обозначение	L, мм	S мм <sup>2</sup>
ПРЭМ2.20.06.00.002	100	0,2

1. Облудить припоем ПОС 61  $\Phi$ 4 мм ГОСТ 21931 - 76

ПРЭМ2.20.06.00.002


Изм.	Лист	№ докум.	Подп.	Дата
Разраб.		Барчужов	<i>[Signature]</i>	16.12.20
Пров.				
Т. контр.		Максимова	<i>[Signature]</i>	16.12.20
Нач. отд.				
Н. контр.				
Утв.		Козлов	<i>[Signature]</i>	16.12.20

Проводник			Лит.	Масса	Масштаб
					1:2
Лист		Листов		1	
Провод монтажный термостойкий ТУ 16.505.554-81 S=0,2 мм <sup>2</sup> /кв.					

Формат	Зона	Поз.	Обозначение	Наименование	Кол.	Примечание
				<u>Документация</u>		
A4			ПРЭМ2.20.03.01.000 СБ	Сборочный чертеж		
				<u>Материалы</u>		
		1		Провод ПЭТВ-2 0.3 ТУ 16-705.110-79	1	
		2		Стеклоткань ЛСК-155/180	1	15-20 мкм
				ТУ 16-90ИЗ7.0003.00ЗТУ, допускается пленка ПЭТ-Э неокрашенная высший сорт ГОСТ 24234-80		

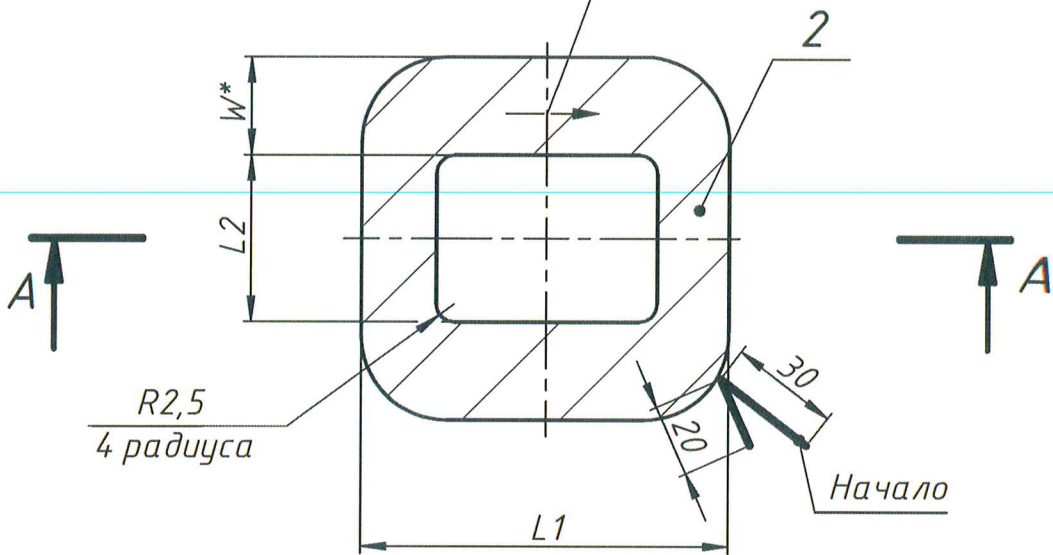
Подп. и дата
Инв. № дубл.
Взам. инв. №
Подп. и дата
Инв. № подл.

Изм.	Лист	№ докум	Подпись	Дата
			<i>М.В. Козлов</i>	01.12.21
Разраб.	Барчугов			
Пров.	Козлов		<i>М.В. Козлов</i>	01.12.21
Нач.отд.				
Н.контр				
Утв.				

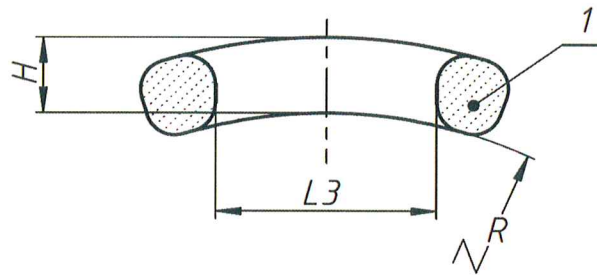
ПРЭМ2.20.03.01.000		
Катушка	Литера	Лист
		1
		

ПРЭМ2.20.03.01.000 СБ

Направление намотки



A-A (1:1)



L1, мм	L2, мм	L3, мм	H, мм	W, мм	R, мм	Диаметр провода по меди, мм	Сопротивление, Ом	Количество витков
45	15	31	6	8	16	0,3	10,25±1,25	350

1. Намотка рядовая правая.
2. Обмотку обернуть двумя слоями пленки поз.2 в полнахлеста, концы фиксировать клеем БФ-4 ГОСТ 12172-74.
3. \*Размеры для справок.
4. Направление намотки маркировать краской ТНПФ-01, цвет- черный ТУ-29.02.889-79.

ПРЭМ2.20.03.01.000 СБ

Изм.	Лист	№ докум.	Подп.	Дата
Разраб.		Барчугов	<i>[Signature]</i>	16.12.21
Пров.				
Т. контр.		Максимова	<i>[Signature]</i>	16.12.21
Нач.отд.				
Н. контр.				
Утв.		Козлов	<i>[Signature]</i>	16.12.21

Катушка

Сборочный чертеж

Лит.	Масса	Масштаб
	-	1:1
Лист	Листов	1

ТЕПЛОКОМ **ТК**