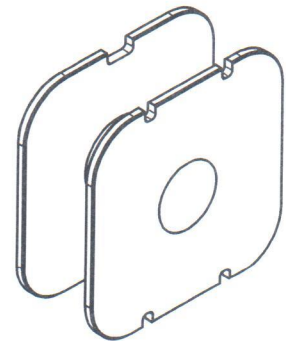
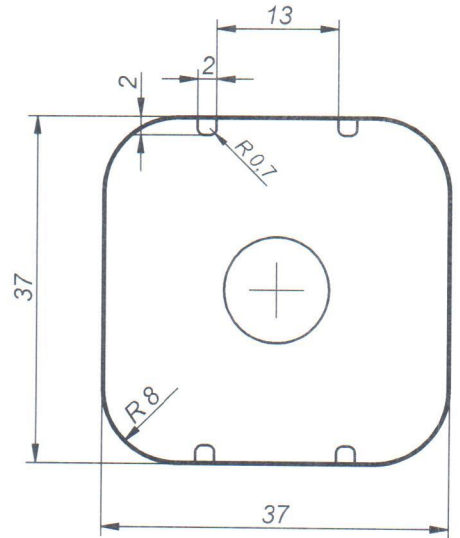
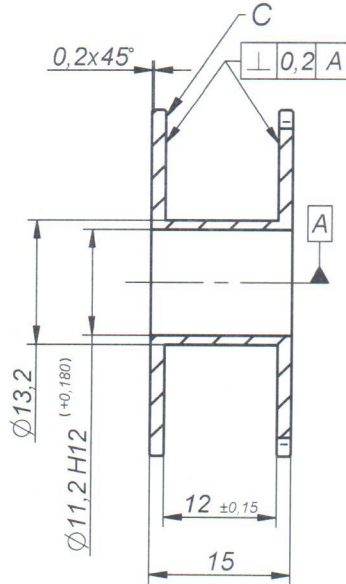
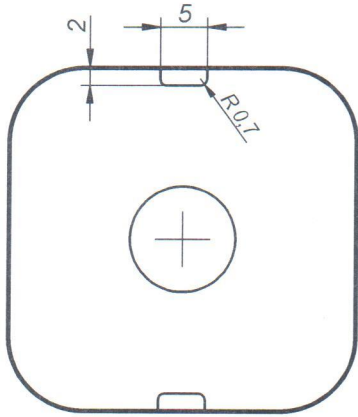


PC32.10.10.20.20.02

$\sqrt{Ra2,5(\sqrt)}$

Перв. примен.

Справ. №



1. Неуказанные предельные отклонения размеров H14, h14, $\pm IT^{14/2}$.
2. На поверхности C следы смыкания формы (перепады) не более 0,2мм. Облой не допускается.

Подп. и дата

Име. № дубл.

Взам. инв. №

Подп. и дата

Инв. № подл.

Изм.	Лист	№ докум.	Подл.	Дата
Разраб.		Андреев И.С.	<i>[Signature]</i>	15.01.14
Пров.		Шохин А.В.		
Т. контр.				
Н. контр.				
Утв.		Чугунов О.Б.	<i>[Signature]</i>	

PC32.10.10.20.20.02

Каркас индуктора 32

Лит.	Масса	Масштаб
	Ошибка: Нет ошибки	2:1
Лист: 1	Листов: 1	

