

| Формат | Зона | Поз. | Обозначение | Наименование | Кол. | Примечание |
|--------|------|------|-----------------------|--|------|------------|
| | | | | <u>Документация</u> | | |
| A4 | | | ПРЭМ3.65.03.00.000 СБ | Сборочный чертеж | | |
| | | | | <u>Сборочные единицы</u> | | |
| A4 | | 1 | ПРЭМ3.65.03.01.000 | Катушка | 2 | |
| | | | | <u>Детали</u> | | |
| A4 | | 2 | ПРЭМ3.65.06.00.001 | Провод | 1 | |
| - | | 3 | ПРЭМ3.65.06.00.001-01 | Провод | 1 | |
| A4 | | 4 | ПРЭМ2.65.06.00.002 | Проводник | 1 | |
| | | | | <u>Материалы</u> | | |
| | | 5 | | Стеклоткань ЛСК-155/180 ТУ 16-90ИЗ7.0003.00ЗТУ, допускается пленка ПЭТ-Э неокрашенная высший сорт ГОСТ 24234-80 | 1 | 15-20 мкм |

| | | | |
|--------------|--------------|--------------|--------------|
| Подп. и дата | Инв. № дубл. | Взам. инв. № | Подп. и дата |
| | | | |
| Инв. № подл. | Изм. | Лист | № докум |
| | | | |
| | Подпись | Дата | |
| | | | |
| | Литера | Лист | Листов |
| | | | 1 |

| | | | | |
|-----------------------------|----------|---------|----------|-------|
| ПРЭМ3.65.03.00.000 | | | | |
| Изм. | Лист | № докум | Подпись | Дата |
| Разраб. | Барчугов | | | 21/20 |
| Пров. | Козлов | | | 26/22 |
| Нач.отд. | | | | |
| Н.контр | | | | |
| Утв. | | | | |
| Катушки с проводами в сборе | | | | |
| | | | ТЕПЛОКОМ | |

ПРЭМЗ.65.03.00.000 СБ

Перв. примен.

Справ. №

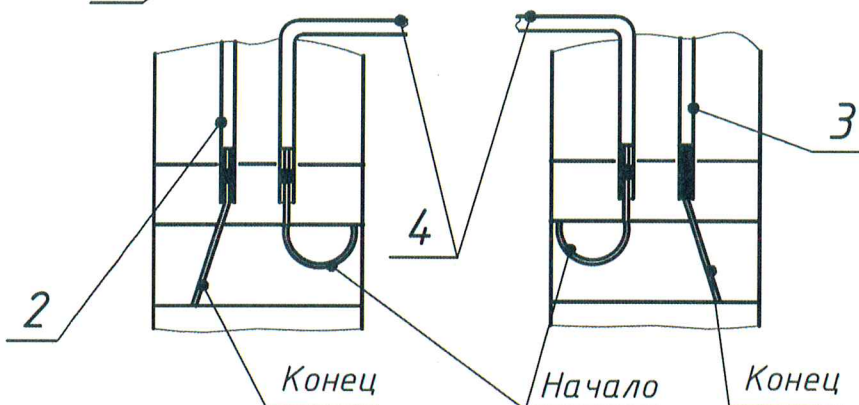
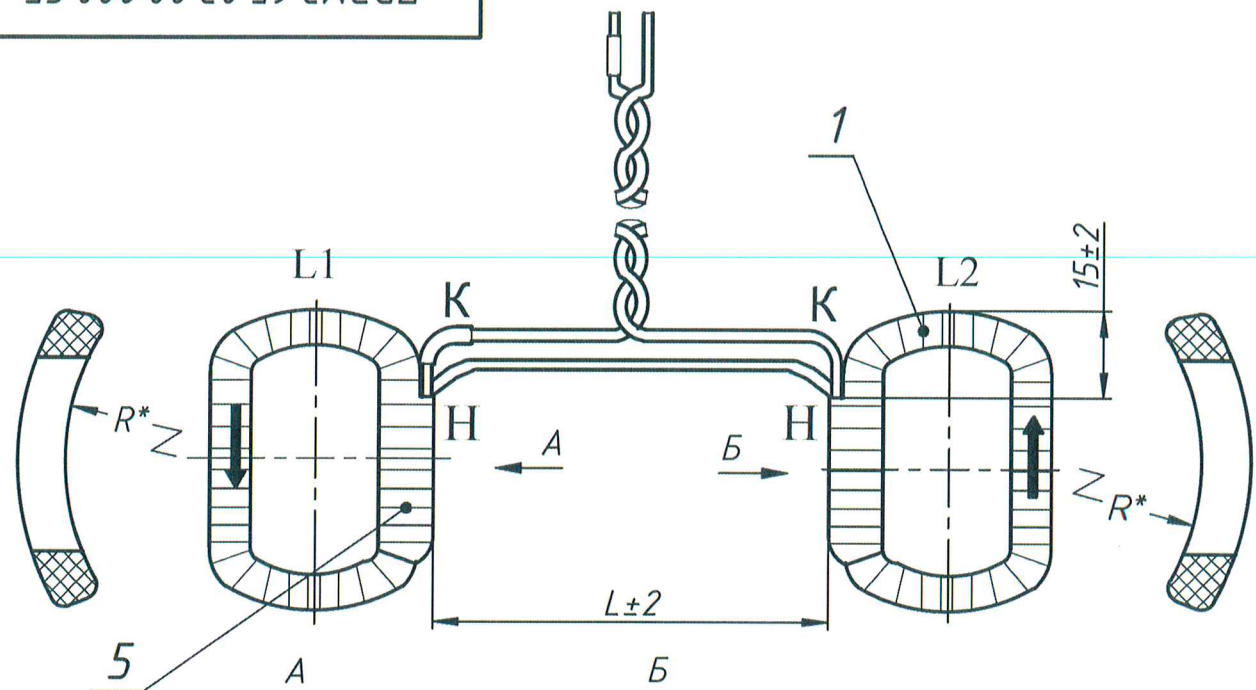
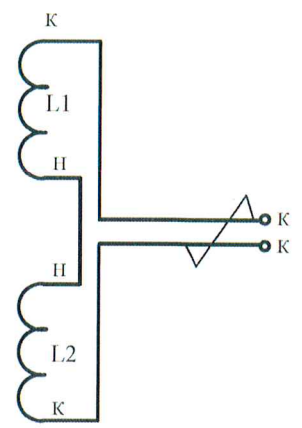


Схема электрическая



| L, мм | R, мм | Ω, Ом |
|-------|-------|----------|
| 130 | 40 | 19,5±3,0 |

1. Неуказанные предельные отклонения Н14, н14, IT14/2.
2. *Размеры для справок.
3. Паять, припой ПОС-61 ГОСТ 21931-76
4. Провода поз.2,3 и поз.4 зафиксировать лентой шириной 5 мм из стеклолакоткани поз.5. Концы ленты фиксировать клеем БФ-4.
5. Провода поз.2 и поз.3 скрутить между собой с шагом 8-15 мм.
6. Контролировать электрическое сопротивление согласно таблице.

Подп. и дата

Инв. № дубл.

Взам. инв. №

Подп. и дата

Инв. № подл.

ПРЭМЗ.65.03.00.000 СБ

Катушки с проводами в сборе

Сборочный чертеж

| Изм. | Лист | № докум. | Подп. | Дата |
|-----------|------|-----------|--------------------|----------|
| Разраб. | | Барцугов | <i>[Signature]</i> | 01.12.21 |
| Пров. | | | | |
| Т. контр. | | Максимова | <i>[Signature]</i> | 06.02.21 |
| Нач.отд. | | | | |
| Н. контр. | | | | |
| Утв. | | Козлов | <i>[Signature]</i> | 06.12.21 |

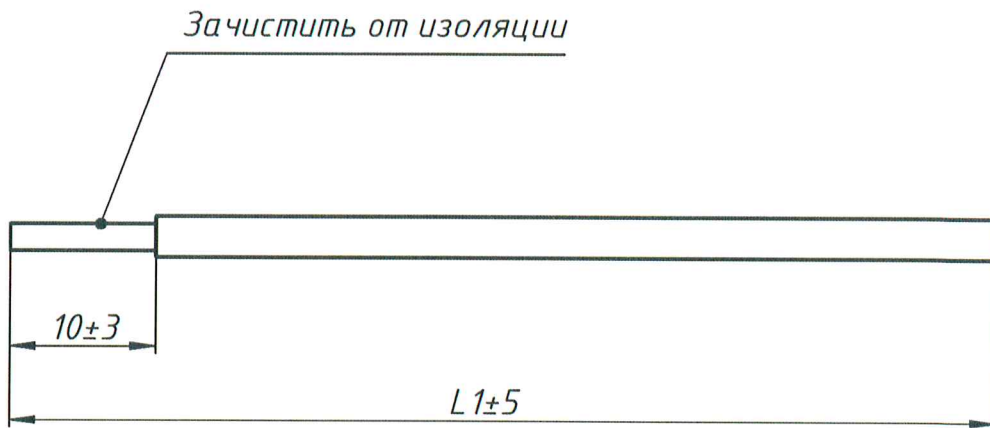
| Лит. | Масса | Масштаб |
|------|--------|---------|
| | | |
| Лист | Листов | 1 |



ПРЭМЗ.65.06.00.001

Перв. примен.

Справ. №



| Обозначение | L1, мм | Цвет |
|-----------------------|--------|---------|
| ПРЭМЗ.65.06.00.001 | 210 | Красный |
| ПРЭМЗ.65.06.00.001-01 | 210 | Зеленый |

Подп. и дата

Инв. № дубл.

Взам. инв. №

Подп. и дата

Инв. № подл.

| | | | | |
|-----------|-----------|----------|--------------------|----------|
| | | | | |
| Изм. | Лист | № докум. | Подп. | Дата |
| Разраб. | Барчугов | | <i>[Signature]</i> | 06.12.21 |
| Пров. | | | <i>[Signature]</i> | |
| Т. контр. | Максимова | | <i>[Signature]</i> | 06.12.21 |
| Нач.отд. | | | | |
| Н. контр. | | | | |
| Утв. | Козлов | | <i>[Signature]</i> | 06.12.21 |

ПРЭМЗ.65.06.00.001

Провод

| Лит. | Масса | Масштаб |
|------|--------|---------|
| | - | 1:2 |
| Лист | Листов | 1 |

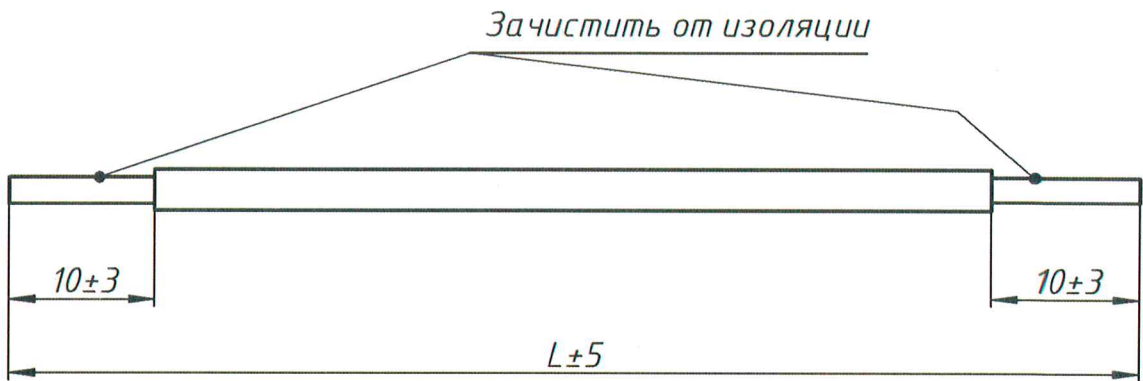
Провод монтажный термостойкий
ТУ 16.505.554-81 S=0,2 мм/кв.



ПРЭМ2.65.06.00.002

Перв. примен.

Справ. №



| Обозначение | L, мм | S мм ² |
|--------------------|-------|-------------------|
| ПРЭМ2.65.06.00.002 | 150 | 0,2 |

- Облудить припоем ПОС 61 φ4 мм ГОСТ 21931 - 76

ПРЭМ2.65.06.00.002

| Изм. | Лист | № докум. | Подп. | Дата |
|-----------|------|-----------|--------------------|----------|
| Разраб. | | Барцугов | <i>[Signature]</i> | 01.12.21 |
| Пров. | | | <i>[Signature]</i> | |
| Т. контр. | | Максимова | <i>[Signature]</i> | 16.12.21 |
| Нач.отд. | | | | |
| Н. контр. | | | | |
| Утв. | | Козлов | <i>[Signature]</i> | 06.12.21 |

Проводник

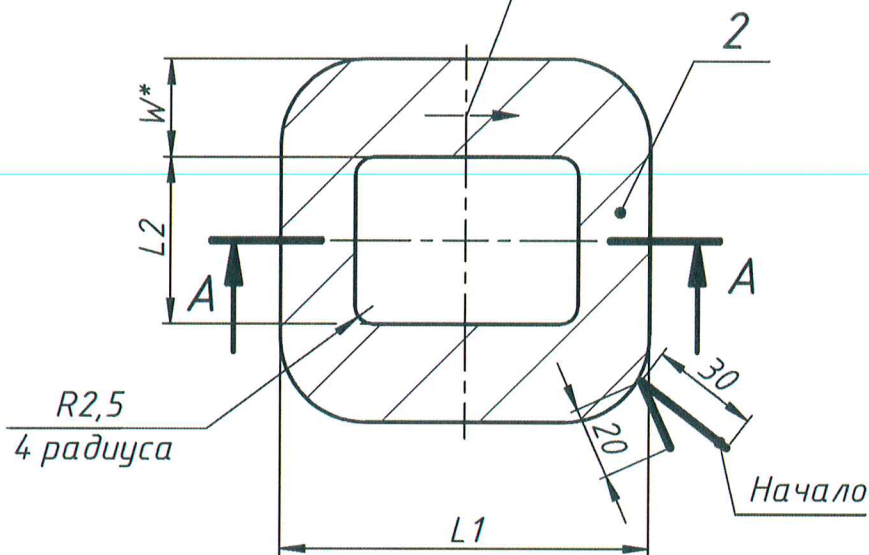
| Лит. | Масса | Масштаб |
|------|--------|---------|
| | | 1:2 |
| Лист | Листов | 1 |

Провод монтажный термостойкий
ТУ 16.505.554-81 S=0,2 мм/кв.

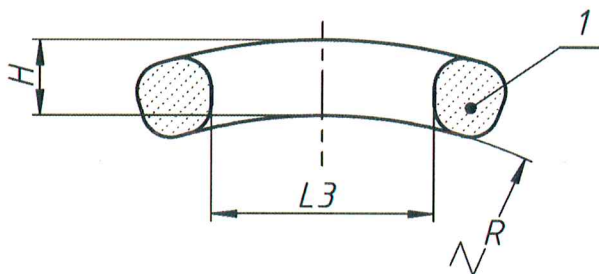


ПРЭМЗ.65.03.01.000 СБ

Направление намотки



A-A (1:1)



| L1, мм | L2, мм | L3, мм | H, мм | W, мм | R, мм | Диаметр провода по меди, мм | Сопротивление, Ом | Кол. витков |
|--------|--------|--------|-------|-------|-------|-----------------------------|-------------------|-------------|
| 62 | 30 | 38 | 19 | 14 | 40 | 0,5 | 9,75±1,25 | 600 |

1. Намотка рядовая правая.
2. Обмотку обернуть двумя слоями пленки поз.2 в полнахлеста, концы фиксировать клеем БФ-4 ГОСТ 12172-74.
3. *Размеры для справок.
4. Направление намотки маркировать краской ТНПФ-01, цвет- черный ТУ-29.02.889-79.

ПРЭМЗ.65.03.01.000 СБ

Катушка

Сборочный чертеж

| Лит. | Масса | Масштаб |
|------|--------|---------|
| | 0,1 | 1:1 |
| Лист | Листов | 1 |

ТЕПЛОКОМ **ТК**

Перв. примен.

Справ. №

Подп. и дата

Инв. № дубл.

Взам. инв. №

Подп. и дата

Инв. № подл.

| Изм. | Лист | № докум. | Подп. | Дата |
|-----------|------|-----------|--------------------|----------|
| Разраб. | | Барчугов | <i>[Signature]</i> | 01.12.21 |
| Пров. | | | | |
| Т. контр. | | Максимова | <i>[Signature]</i> | 16.12.21 |
| Нач.отд. | | | | |
| Н. контр. | | | | |
| Утв. | | Козлов | <i>[Signature]</i> | 01.02.22 |