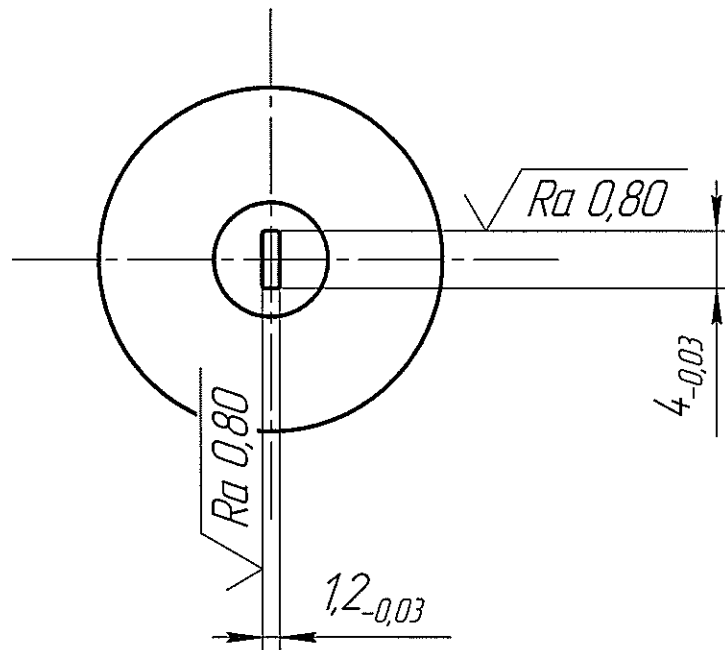
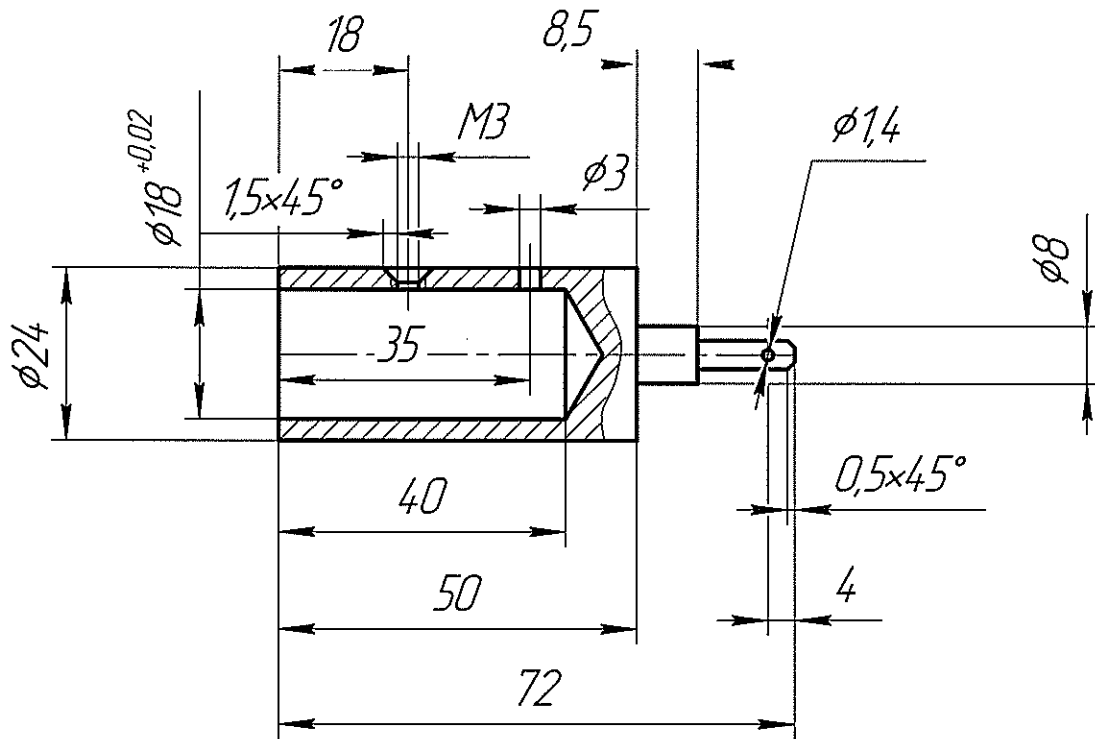


СИБЕ.9480311-2-01 Насадка
для намотки катушек на ЛЭМ-3

$\sqrt{Ra\ 2,0}$



1. Материал: сталь У8А.
2. HRC48...52.

Для станка СРНС-0.5-150

Инв. № подл.	Подп. и дата.
Взам. инв. №	Инв. № дубл.
Подп. и дата.	Подп. и дата.

Изм.	Лист	№ докум.	Подп.	Дата	СИБЕ.9480311-2-01 Насадка для намотки катушек на ЛЭМ-3	Лист
------	------	----------	-------	------	---	------

Копировал

Формат А4