



Оправка Луч

3,2 (√)

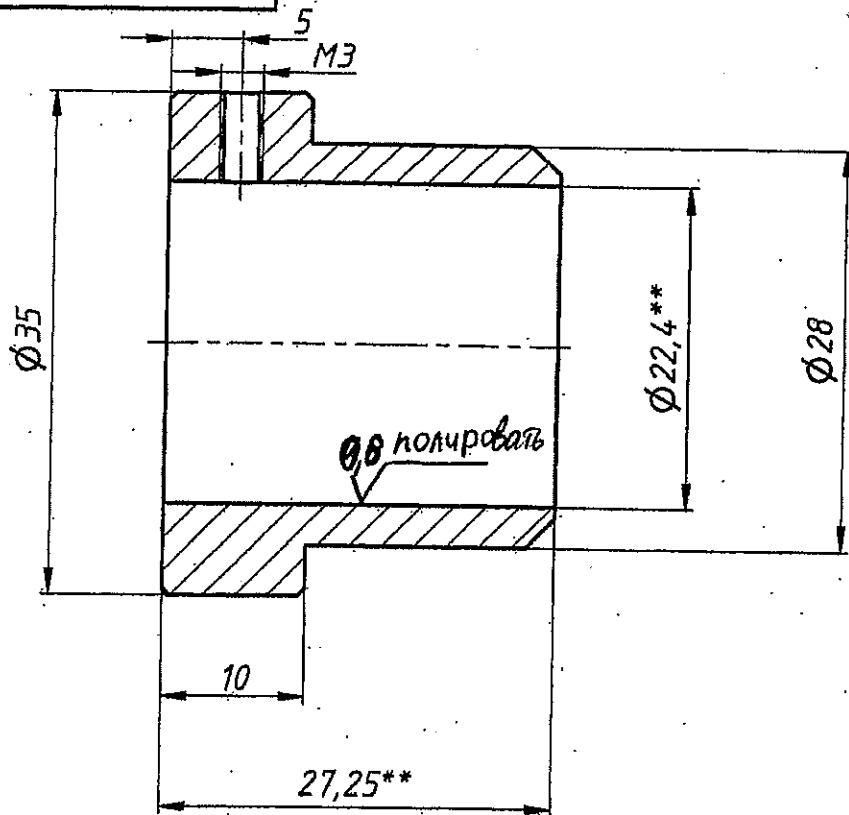
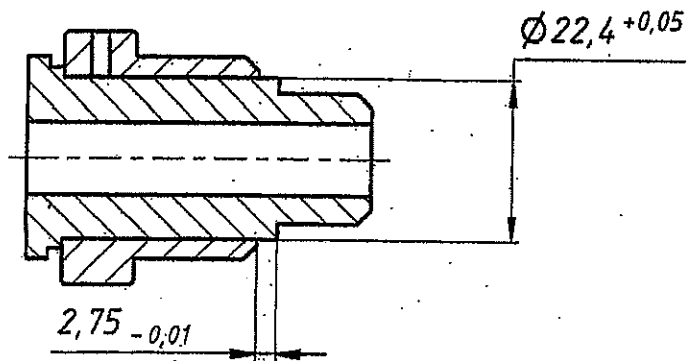


Рис. 1



1. \*Размеры для справок.
2. Неуказанные предельные отклонения размеров: H12, h12, ±js12.
3. \*\* Размер выполнить по втулки катушки Рис.1

Подп. и дата  
 Инв. № дубл.  
 Взам. инв. №  
 Подп. и дата  
 Инв. № подл.

Оправка Луч

Изм.	Лист	№ докум.	Подп.	Дата
Разраб.	Лебедева		<i>Медвед</i>	20.01.2011
Проб.				
Т. контр.				
Нач.отд.				
Н. контр.				
Утв.	Зенин В.А.		<i>[Signature]</i>	

Втулка

Круг d36 Ст.40X

Лит.	Масса	Масштаб
	0,0	1:1
Лист 1	Листов 1	

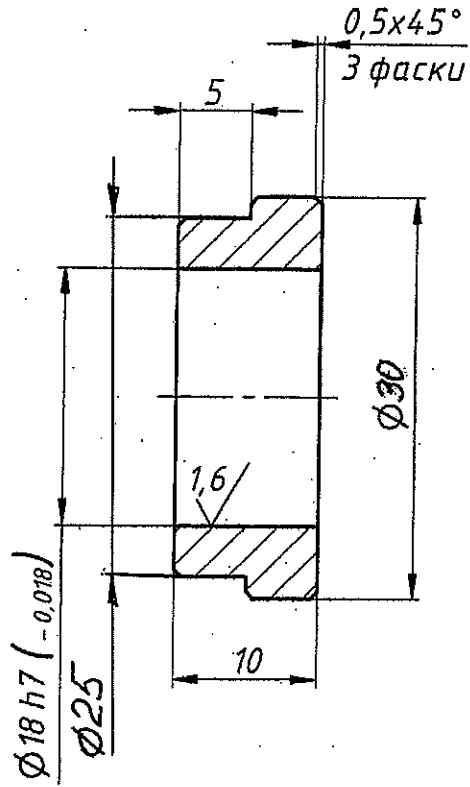
ООО "Мир намоточных станков"

Копировал

Формат А4

Оправка Луч

6,3  $\sqrt{\quad}$  (✓)



- \*Размеры для справок.
- Неуказанные предельные отклонения размеров: H12, h12, ±js12.

Перв. примен.	Справ. №	Подп. и дата	Инв. № дубл.	Взам. инв. №	Подп. и дата	Инв. № подл.
---------------	----------	--------------	--------------	--------------	--------------	--------------

Оправка Луч

Изм.	Лист	№ докум.	Подп.	Дата	Лит.	Масса	Масштаб
Разраб.		Лебедева	Миде	20.01.2011		0,0	2:1
Пров.							
Т. контр.					Лист 1	Листов 1	
Нач. отд.					ООО "Мир намоточных станков"		
Н. контр.							
Утв.		Зенин В.А.					

Шайба прижимная

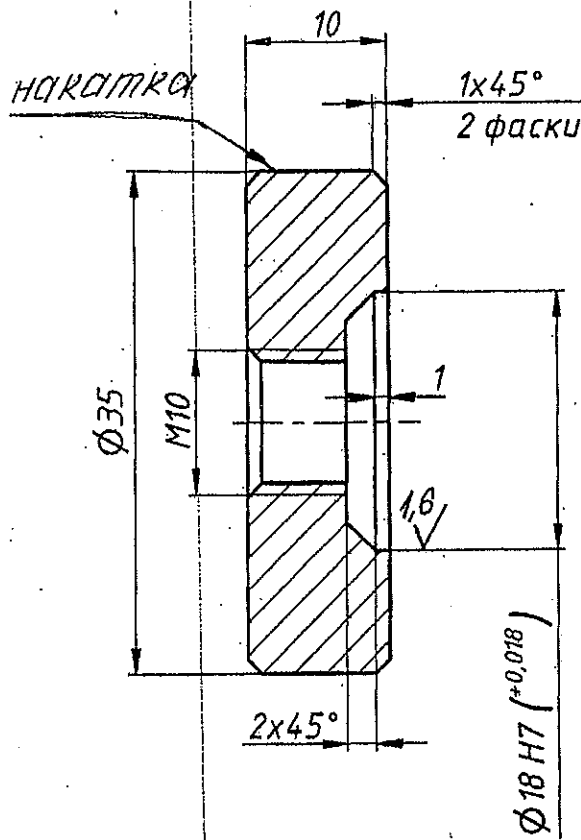
Круг d30 Ст.40X

Копировал

Формат А4

Оправка луч

6,3  $\sqrt{V}$



- \*Размеры для справок.
- Неуказанные предельные отклонения размеров: H12, h12,  $\pm j12$ .

Оправка Луч

Изм.	Лист	№ докум.	Подп.	Дата
		Лебедева	<i>Лебедева</i>	20.01.2011
Пров.				
Т. контр.				
Нач. отд.				
Н. контр.				
Утв.		Зенин В.А.	<i>[Signature]</i>	

Гайка оправки

Круг d36 Ст.20

Лит.	Масса	Масштаб
	0,0	2:1
Лист 1	Листов 1	
ООО "Мир намоточных станков"		

Копировал

Формат А4

Перв. примен.

Справ. №

Подп. и дата

Инв. № дубл.

Взам. инв. №

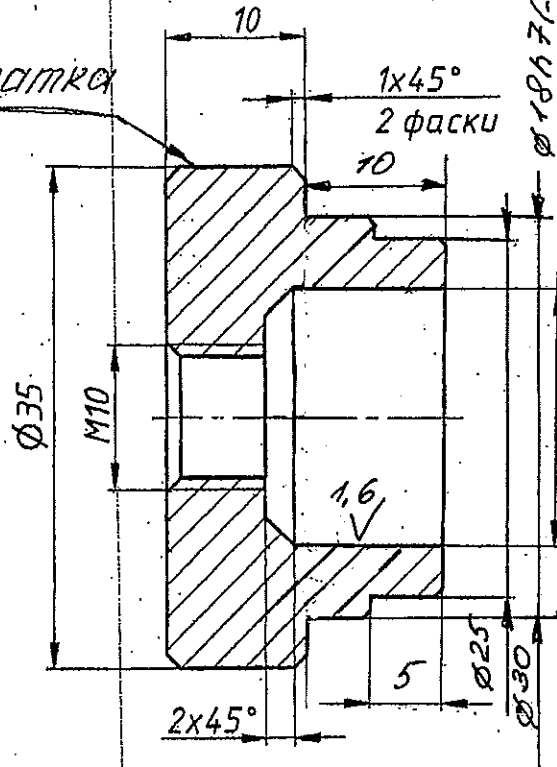
Подп. и дата

Инв. № подл.

Оправка Луч

6.3  $\sqrt{V}$

накатка



- \*Размеры для справок.
- Неуказанные предельные отклонения размеров: H12, h12,  $\pm js12$ .

Оправка Луч

Гайка оправки 2

Круг d36 Ст.20

Лит.	Масса	Масштаб
	0,0	2:1
Лист 1	Листов 1	

000 "Мир намоточных станков"

Копировал

Формат А4

Перв. примен.

Справ. №

Подп. и дата

Инв. № дубл.

Взам. инв. №

Подп. и дата

Инв. № подл.

Изм.	Лист	№ докум.	Подп.	Дата
Разраб.	Лебедева		<i>Лебедева</i>	20.01.2011
Пров.				
Т. контр.				
Нач.отд.				
Н. контр.				
Утв.	Зенин В.А.		<i>Зенин В.А.</i>	