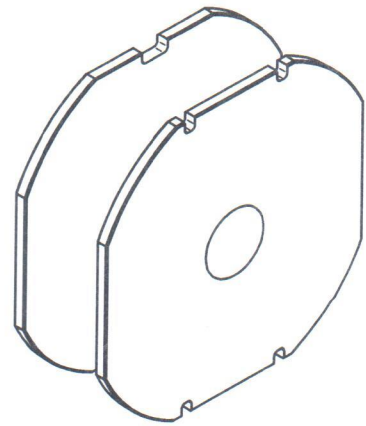
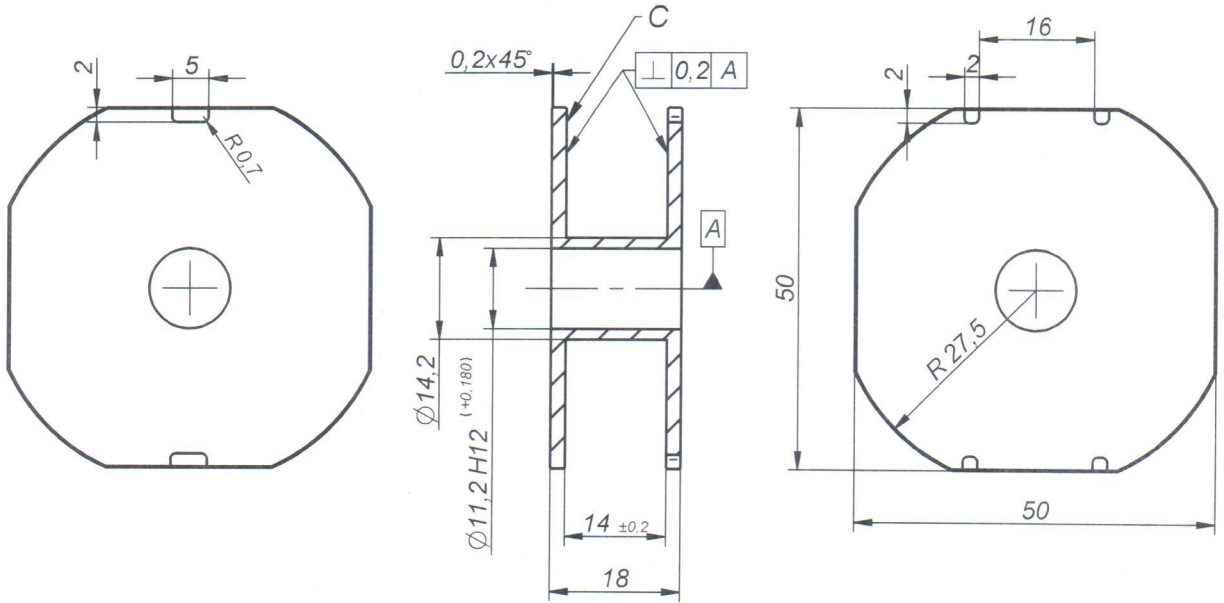


PC80.10.10.20.20.02

$\sqrt{Ra2,5(\sqrt)}$

Перв. примен.

Справ. №



1. Неуказанные предельные отклонения размеров $H14, h14, \pm IT^{14/2}$.
2. На поверхности С следы смыкания формы (перепады) не более 0,2мм. Облой не допускается.

Подп. и дата

Инв. № дубл.

Взам. инв. №

Подп. и дата

Инв. № подл.

Изм.	Лист	№ докум.	Подп.	Дата
Разраб.		Андреев И.С.	<i>[Signature]</i>	15.01.14
Пров.		Шохин А.В.	<i>[Signature]</i>	
Т. контр.				
Н. контр.				
Утв.		Чугунов О.Б.	<i>[Signature]</i>	

PC80.10.10.20.20.02

Каркас индуктора 80

Лит.	Масса	Масштаб
	0,000	1:1
Лист: 1	Листов: 1	



Копировал

Формат А4