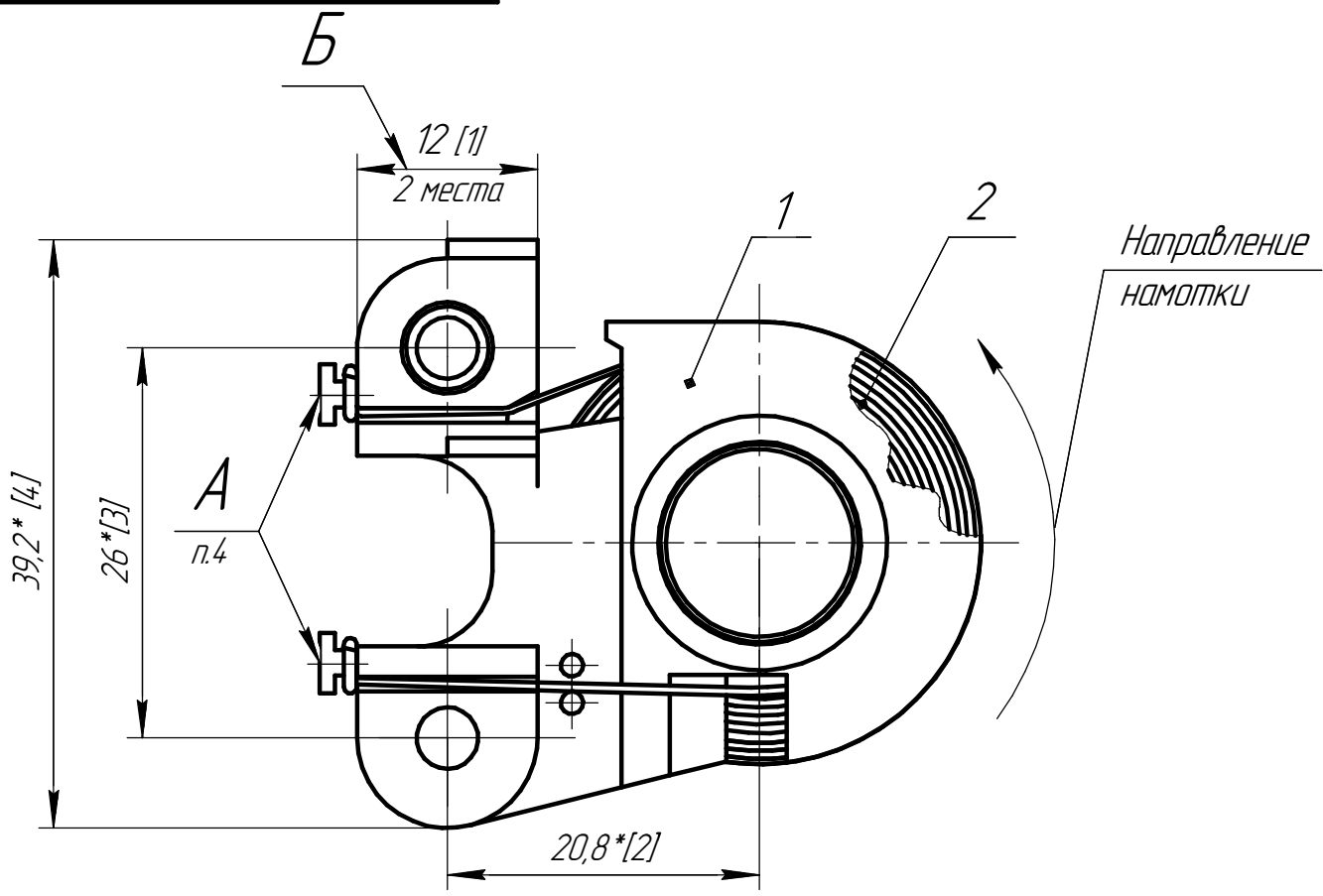


Перв. примен.
845004.1230.220СБ

Справ. №

845004.1230.220СБ^R Ⓜ



1. *Размеры для справок.
2. Общие допуски по ГОСТ 30893.2-тк.
3. Намотка катушки-рядная.
4. Концы провода поз. 2 обмотать вокруг выступов А (1,5-2 витка).
5. Изоляцию провода зачистить на длине Б.
6. Количество витков - 135.
7. Сопротивление обмотки при плюс 20°C - (0,55±0,05) Ом.
8. Обозначение символа на чертеже:
Ⓜ_R - Характеристика R - специальная характеристика изделия, влияющая на соответствие регламентным требованиям.
9. В квадратных скобках [] указана нумерация размеров на чертеже. Всего 4 шт.

11 Правила №28 ООИ

Подп. и дата

Инв. № дробл.

Взам. инв. №

Подп. и дата

Инв. № подл.

Изм.	Лист	№ докум.	Подп.	Дата
Разраб.		Ализаде		
Пров.		Харедин		
Т.контр.		Морозов		
Гл. метр		Мальцев		
Н.контр.		Вершинина		
Утв.		Скрипников		

Ⓜ_R 845004.1230.220СБ

Катушка
Сборочный чертеж

Лит.	Масса	Масштаб
0,1	38,50 г	2:1
Лист	Листов	1

ОГК АО "СОАТЭ"