

ГЛТЦ.671111.310 СБ

Перв. примен.
ГЛТЦ.671111.310

Справ. №

Подпись и дата

Изм. № дубл.

Взам. инв. №

Подпись и дата

Изм. № подл.

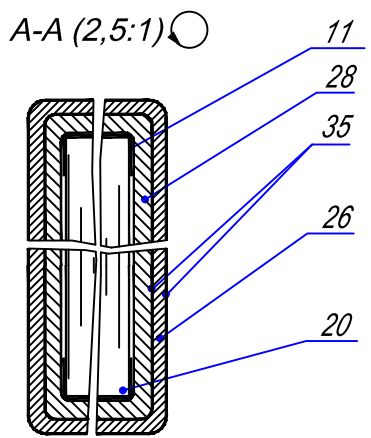
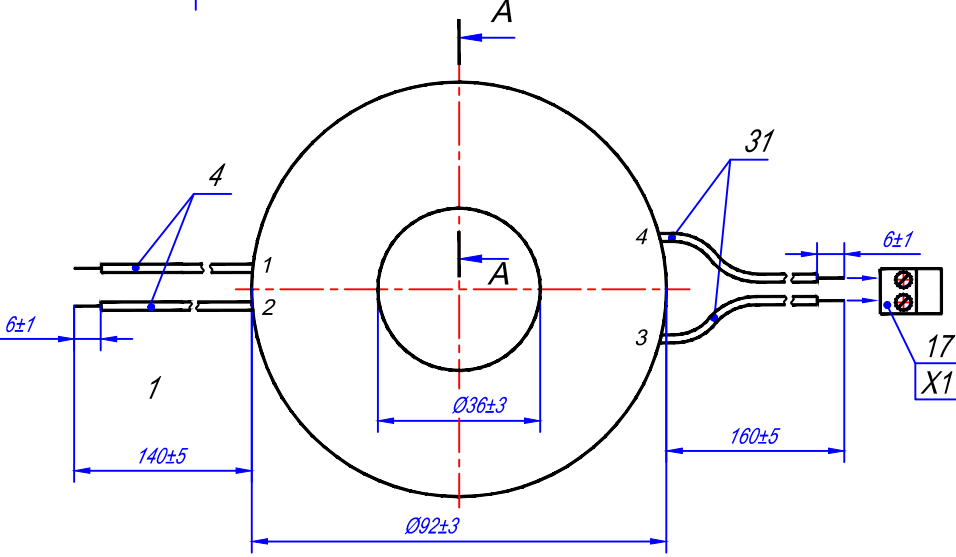
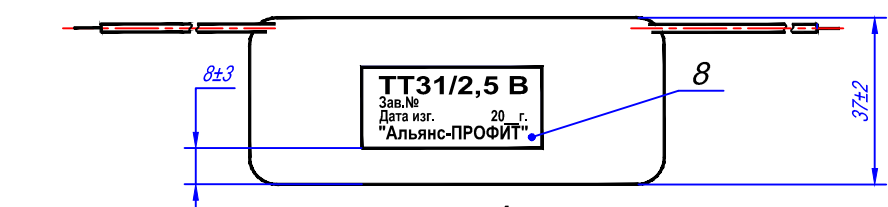


Схема обмоток

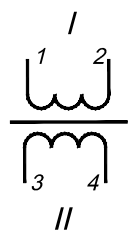


Таблица 1

Номер обмотки	Номера выводов	Вид намотки	Кол. витков	Марка провода	Режим холостого хода		Режим номинальной нагрузки	
					Напряжение, В	Ток не более, А	Напряжение, В	Ток не более, А
					Величина	-	Величина	-
II	3,4	в ряд	270	ПЭТВ-2 0,9 поз.28	30,1 - 34,1	-	28,0 - 32,0	2,5
I	1,2	внавал	1793	ПЭТВ-2 0,28 поз.26	210-230	0,05	-	-

- 1 Магнитопровод поз.20 изолировать кольцами изоляционными поз.11.
- 2 На выводы вторичной обмотки надеть трубку поз.31 длиной 180 мм.
- 3 Вторичную обмотку изолировать от первичной лакотканью поз.35, обмотать с перекрытием 1/2.
- 4 К выводам первичной обмотки припаять перемычки поз.4.
- 5 Паять припоем Прв.КР.2 ПОС 61 ГОСТ21931-76 или аналогичным по свойствам припоем.
- 6 Технические требования к электромонтажу по ГОСТ 23584-79.
- 7 ТТ к разделке проводов и креплению жил по ГОСТ 23587-79.
- 8 Выводы вторичных обмоток зачистить облудить, закрепить в колодке клеммной поз.17.
- 9 Выводы обмоток фиксировать на магнитопроводе скотчем поз.41.
- 10 На этикетке поз.8 написать заводской номер.

- 11 Изолировать трансформатор лакотканью поз.35, обмотать с перекрытием 1/2.
- 12 Трансформатор проверить на функционирование по ГЛТЦ.671111.302 Д4.
- 13 Остальные технические требования по ОСТ4 ГО.070.015.

				ГЛТЦ.671111.310 СБ				
Изм.	Лист	№ докум.	Подп.	Дата	Трансформатор ТТ-31/2,5 В Сборочный чертеж	Лит.	Масса	Масштаб
Разраб.	Яковлева							1:1
Пров.	Кукушкин					Лист	Листов 1	
Т. контр.	Шумина					"Альянс-ПРОФИТ"		
Н. контр.	Пьянова							
Утв.	Михальченко							