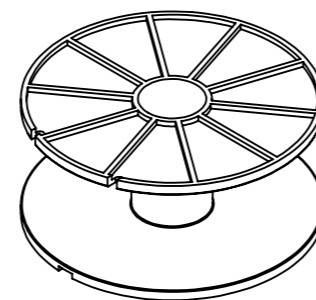
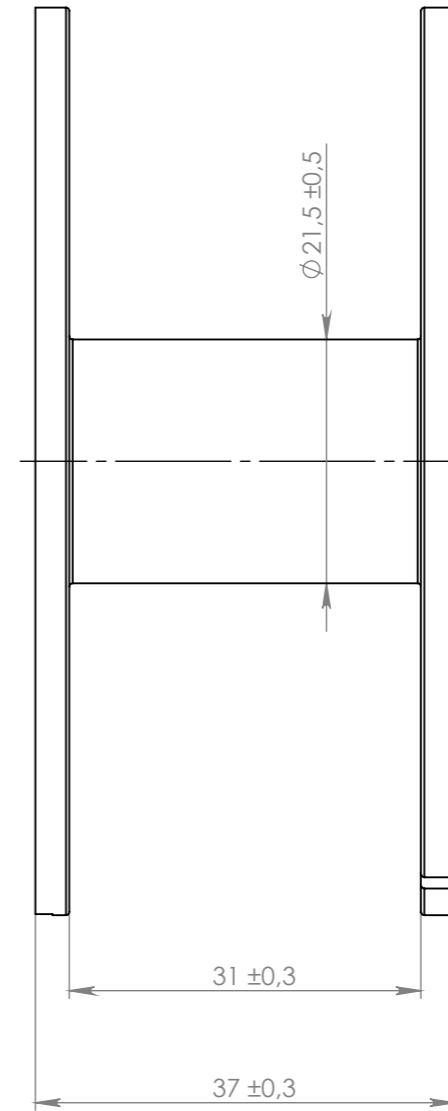
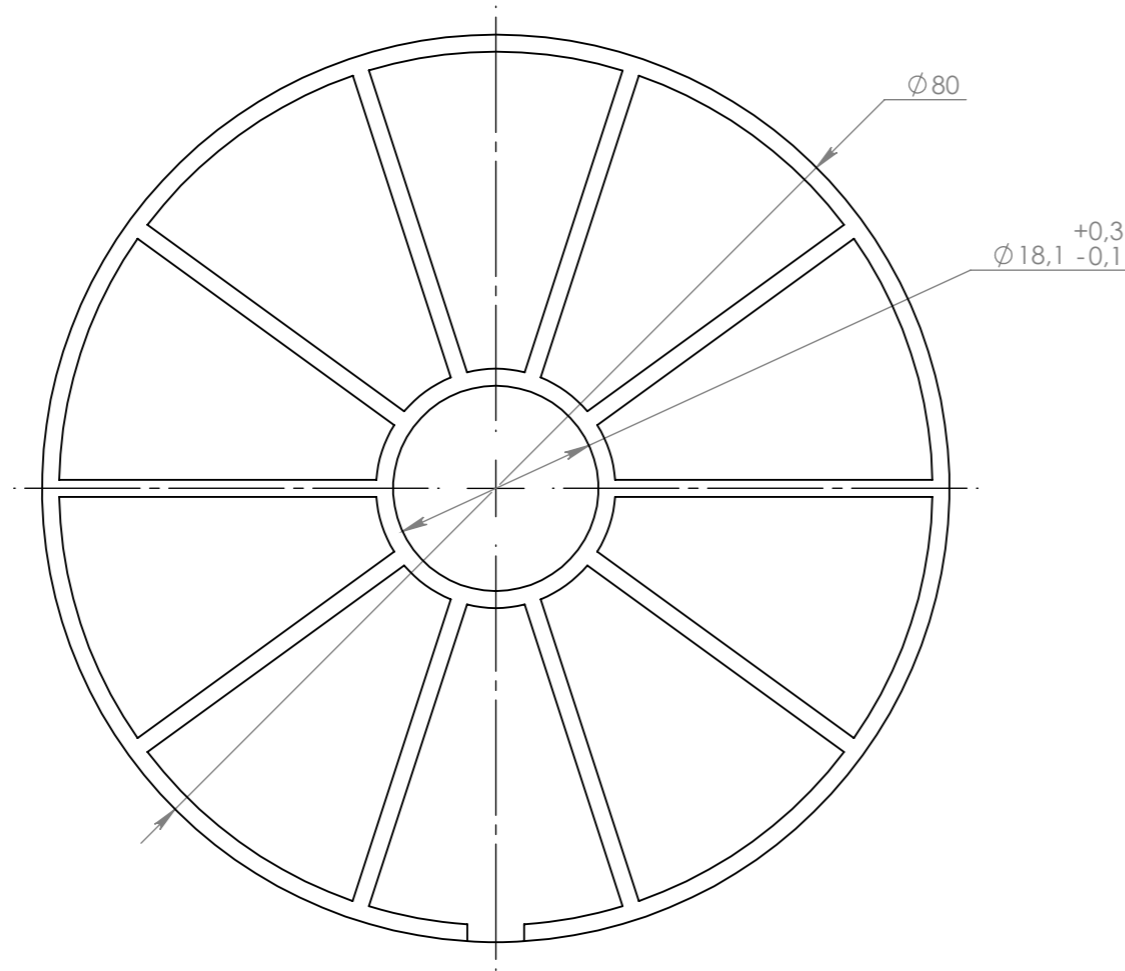


PC150.10.10.20.20.02



					<b>PC150.10.10.20.20.02</b>			
Изм.	Лист	№ докум.	Подп.	Дата	<b>Каркас индуктора</b>	Лит.	Масса	Масштаб
Разраб.	Андреев И.С.			20.12.17				1:1
Пров.	Шохин А.В.							
Т. контр.						Лист 1	Листов 1	
Н. контр.					Полиамид PA-66+GF	ЗАО "ТЕРМОТРОНИК"		
Утв.	Чугунов О.Б.							

Справ. №

Подп. и дата

Инв. № дубл.

Взам. инв. №

Подп. и дата

Инв. № подл.