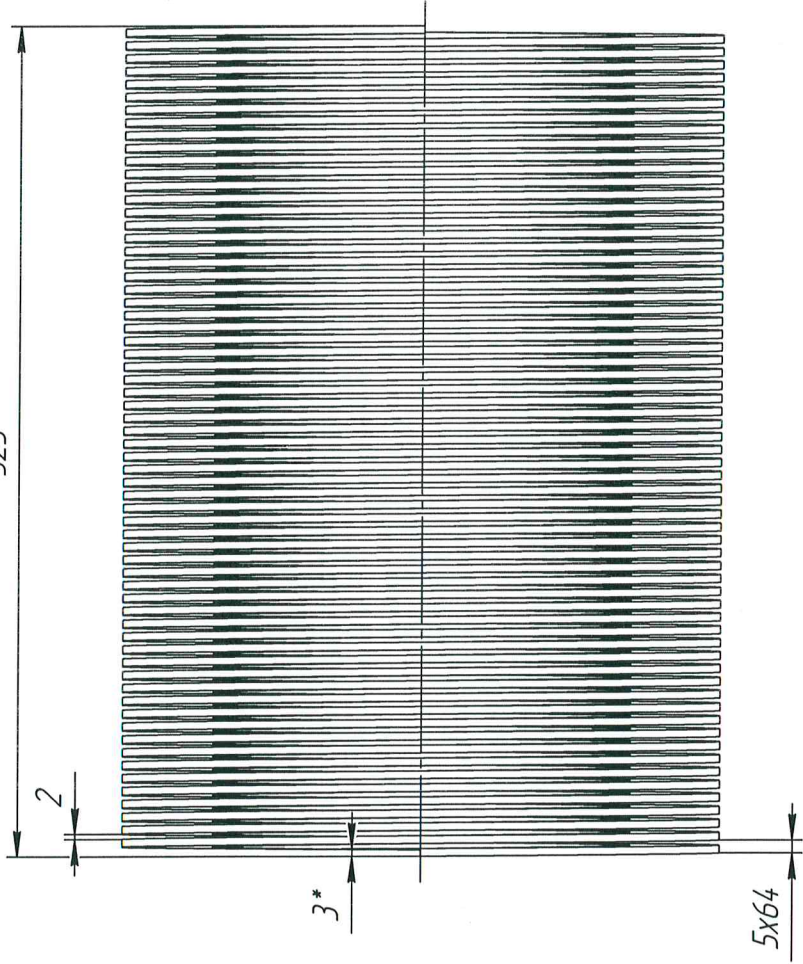
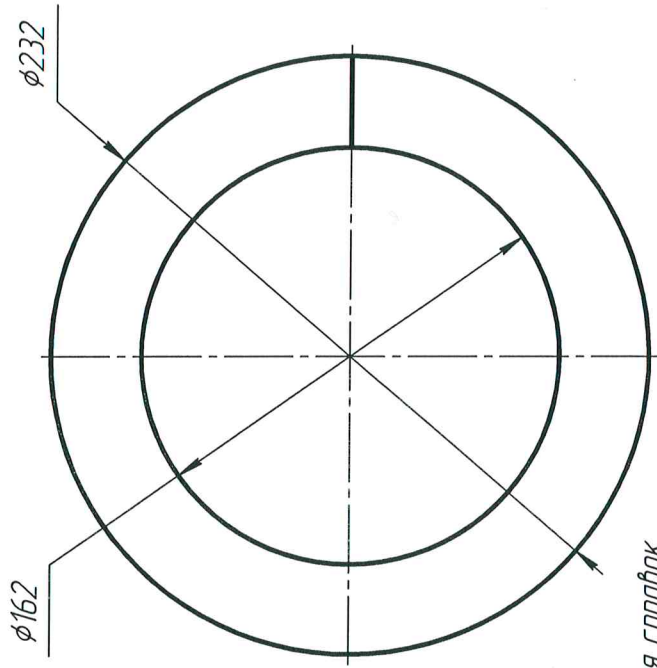


3245-0003.14.30.00.001

323*



А(1/1)



1. *Размер для справок.

2. $H14, h14, \pm \frac{IT14}{2}$.

3. Намотка правая на ребро.

4. Размеры указаны для положения после установки обмотки на катушке.

5. Для увеличения КИМ, допускается набивка обмотки 64 витков больше на кратное количество (128, 192 ит.д.) с последующей разделкой.

6. Гофры и утолщения на ленте допускаются не более $\pm 0,5$ мм.

3245-0003.14.30.00.001

Обмотка на ребро для катушки 1

Лист	Масса	Масштаб
1	37,11	1:2
Лист	Листов	1

Лента ЭХЗ5 М1 ГОСТ 1173-2006

ХК ЭЛЕКТРОЗАВОД
ОП УТЗ

Копирован

Формат А3

Лист, примеч.

Справ. №

Лист и дата

Инд. № дудл.

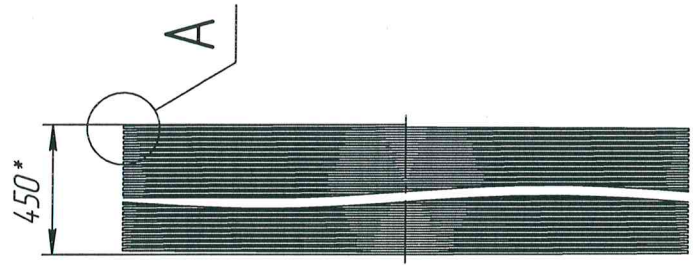
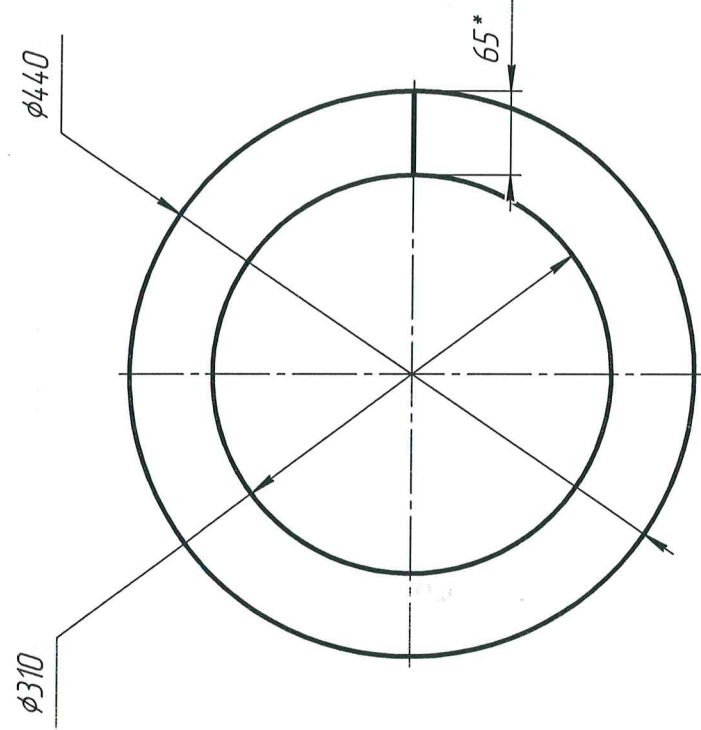
Взам. инв. №

Лист, и дата

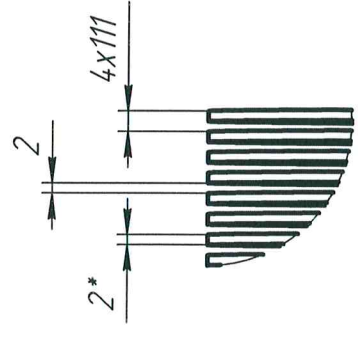
Инд. № подл.

3245-0003.143100.001

1/1 A



A(1:1)



1. *Размер для справок. П14
2. H14, h14, $\pm \frac{1}{2}$.
3. Намотка правая на ребро.
4. Размеры указаны для положения после установки обмотки на катушке.
5. Для увеличения КИМ, допускается навивка обмотки 111 витков больше на кратное количество (222, 333 ит.д.) с последующей разделкой.
6. Гофры и утолщения на ленте допускаются не более $\pm 0,5$ мм.

3245-0003.143100.001		Обмотка на ребро для катушки 2		Лист	Масса	Масштаб
Изм/лист	№ док-м.	Подп.	Дата	1	54,69	1:4
Разраб.	Назырб			Лист		Листов
Проб.				1		1
Т.контр.				ХК ЭЛЕКТРОЗАВОД		
Н.контр.				ОП УТЗ		
Учтб.				Лента 2X65 М1 ГОСТ 1173-2006		
				Жонин		

Лист, примеч.

Справ. №

Подп. и дата

Инд. № д/дл.

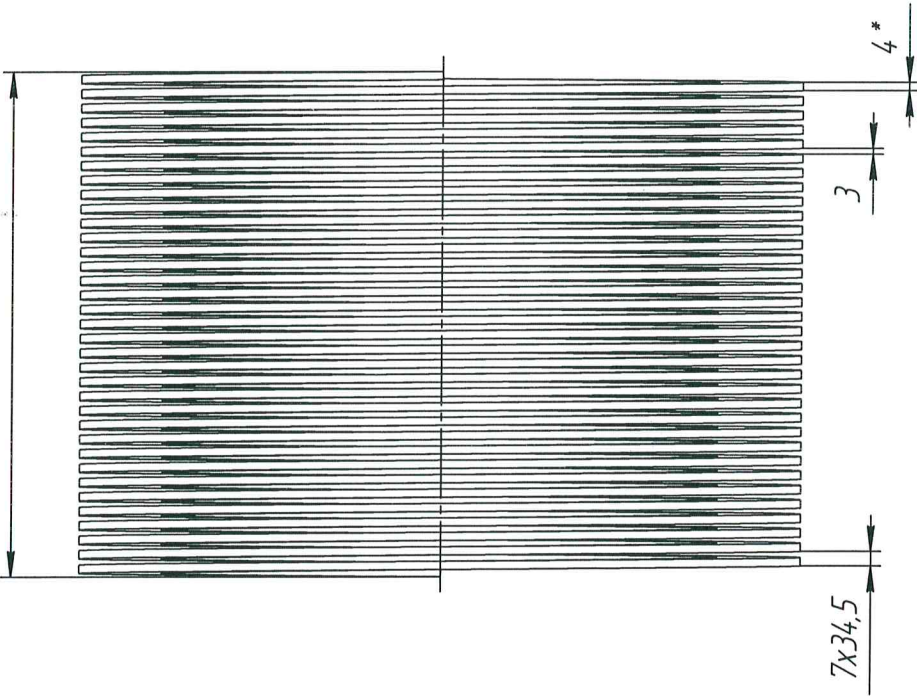
Инд. № подл.

Взам. инд. №

Подп. и дата

3245-0003.1432.00.001

255*



1. *Размер для справок.
2. H14, h14, ± $\frac{IT14}{2}$.

3. Намотка правая на ребро.
4. Размеры указаны для положения после установки обмотки на катушке.
5. Для увеличения КИМ, допускается навивка обмотки 34,5 витков больше на кратное количество (69, 103,5 ит.д.) с последующей разделкой.
6. Гофры и утолщения на ленте допускаются не более ±0,5мм.

3245-0003.1432.00.001		Лист	Масса	Масштаб
Обмотка на ребро для катушки 3		№ док-м.	47,85	1:2,5
Лента 4x40 М ГОСТ 1173-2006		Разраб.	Лист	Листов
		Исполн.	1	1
		Утв.	ХК ЭЛЕКТРОЗАВОД	
		Жонин	ОП УТЗ	

Копировал

Формат А3

1/1

Лист, нумер.

Спраб. №

Лист, и дата

Лист, № отд.

Инд. № отд.

Взам. инв. №

Лист, и дата