

Перв. примен.

Справ. №

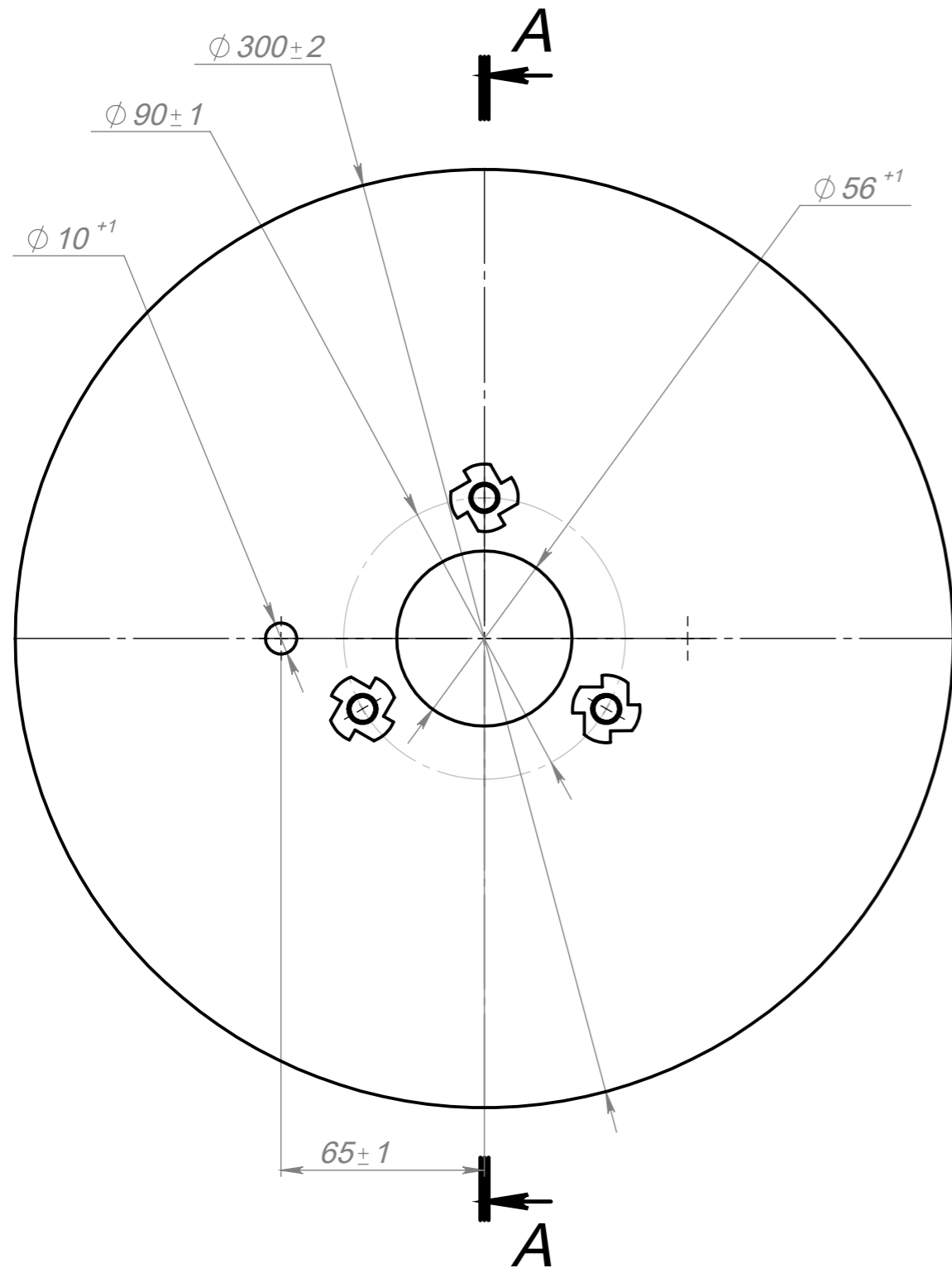
Подп. и дата

Инв. № дубл.

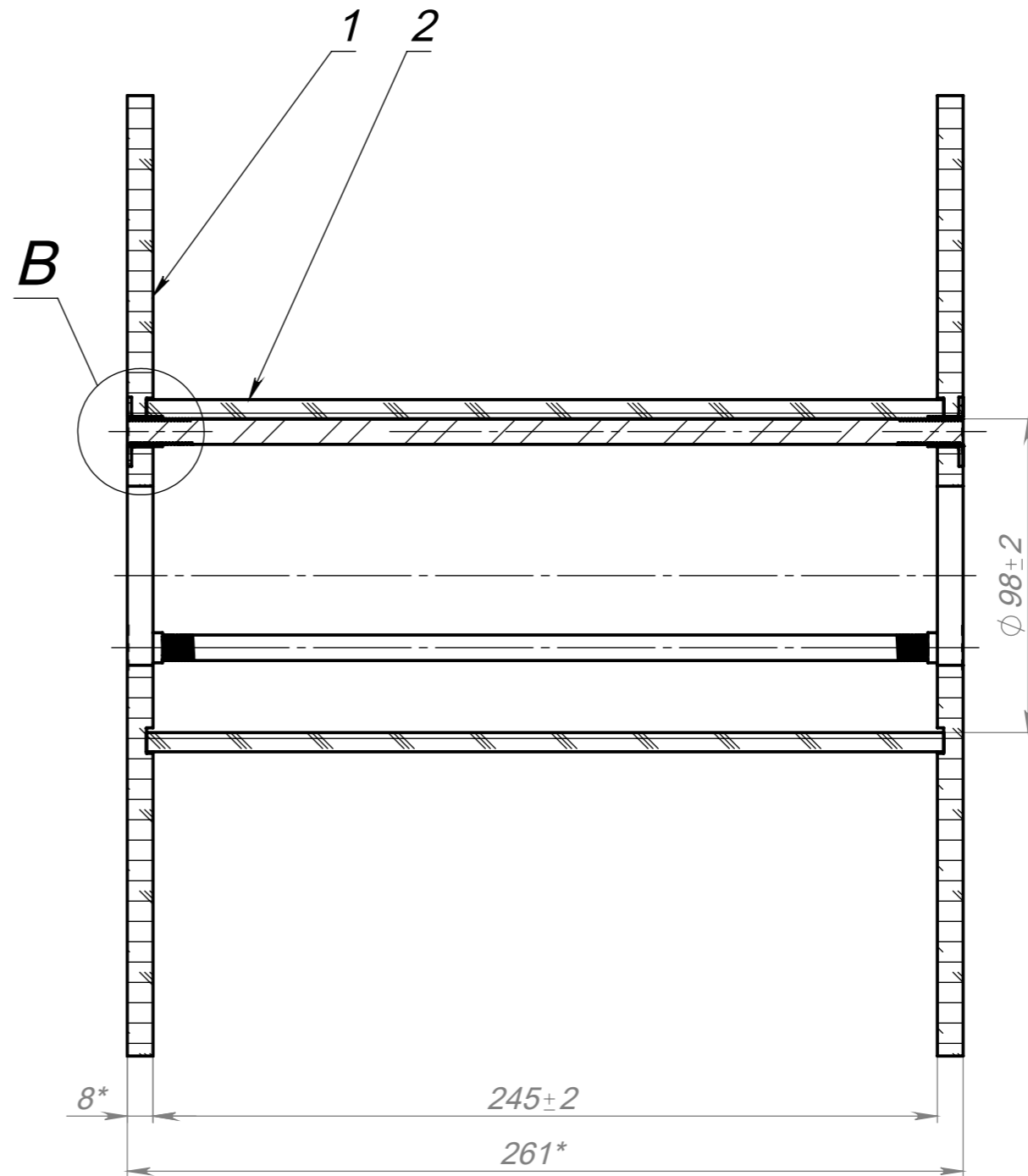
Взам. инв. №

Подп. и дата

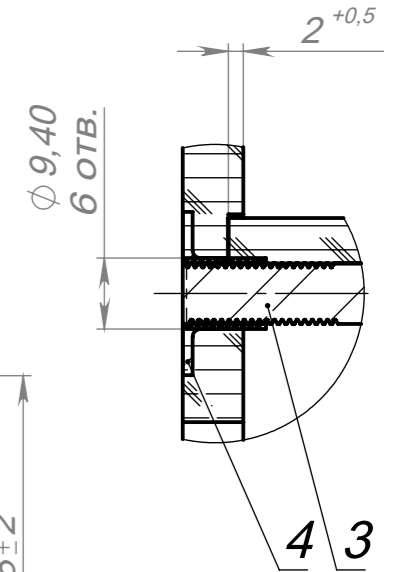
Инв. № подл.



A-A (1 : 2)



B (1 : 1)



- 1 Щека $\Phi 300 \times 8$ мм - 2 шт.
- 2 Шпуля картонная $\Phi 98 \times 6$ мм - 1 шт.
- 3 Шпилька M8x261 мм - 3 шт.
- 4 Гайка DIN 1624 M8 (усовая) - 6 шт.

				498PK300				
Изм.	Лист	№ докум.	Подп.	Дата	Катушка	Лит.	Масса	Масштаб
Разраб.				05.02.2021			1,6 кг.	1:5
Пров.						Лист 1	Листов 1	
Т. контр.								
Н. контр.								
Утв.								