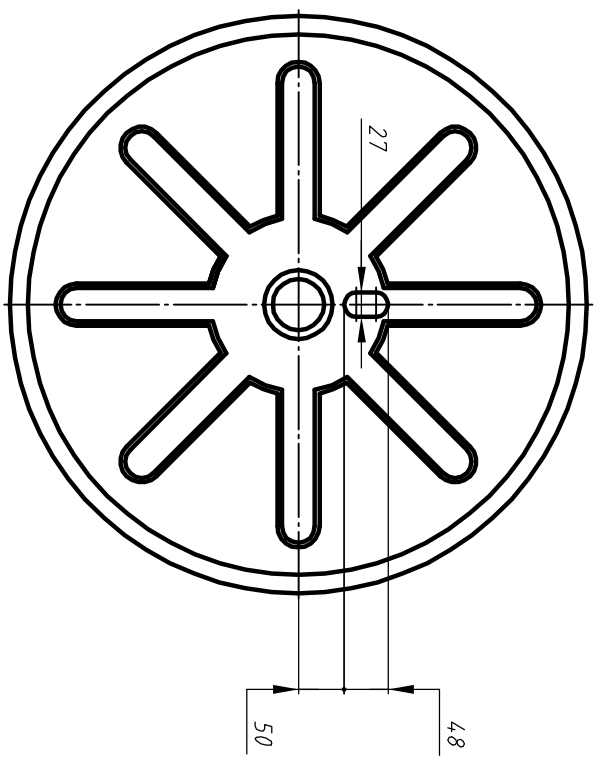
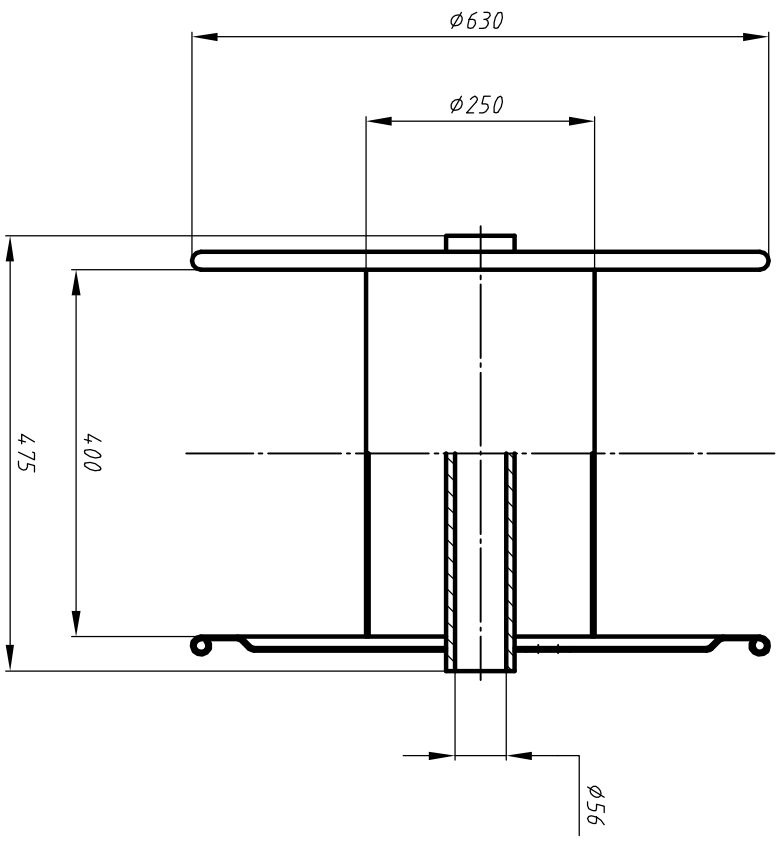


| | | | | |
|--------------|--------------|--------------|---------------|--------------|
| Инв. № подл. | Подп. и дата | Взам. инв. № | Инв. № дц/дл. | Подп. и дата |
|--------------|--------------|--------------|---------------|--------------|

| | |
|----------|---------------|
| Справ. № | Перв. примен. |
|----------|---------------|

TM 1000.06.000



| | | | | |
|------------------------------------|--------|----------|-------|------|
| Изм. | Испол. | № докум. | Подп. | Дата |
| Проб. | | | | |
| Темпр. | | | | |
| Испол. | | | | |
| Спр. | | | | |
| TM 1000.06.000 | | | | |
| Капшукка технологическая № 6 | | | | |
| Лист | Табла | Масштаб | | |
| 1 | | 1:4 | | |
| Лист | Листов | | | |
| 1 | 1 | | | |

Копирдан 42