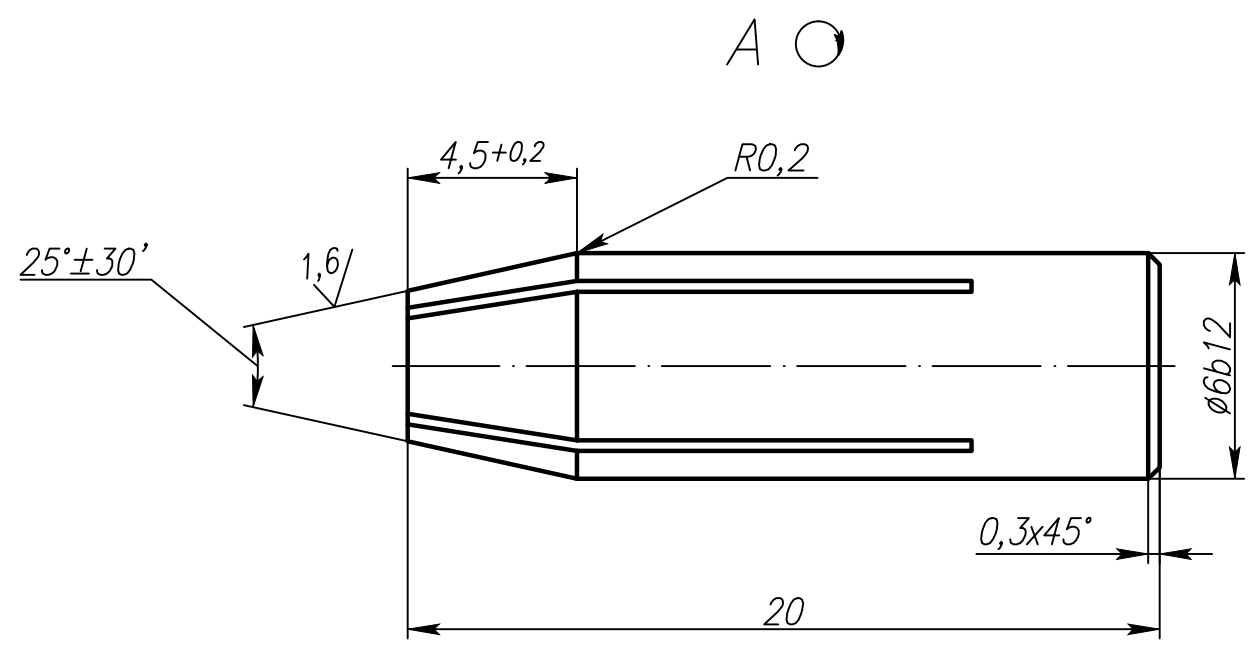
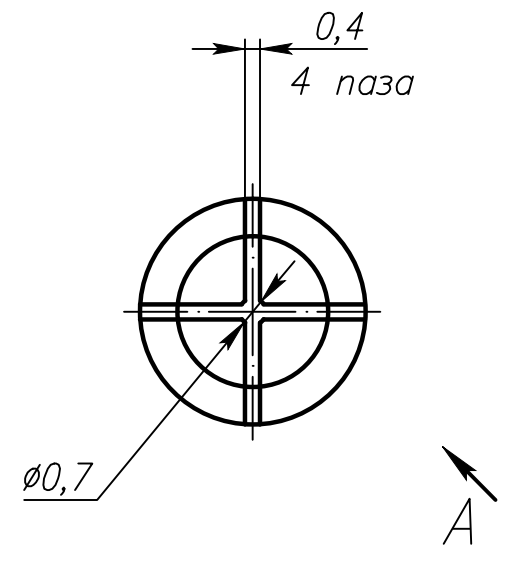
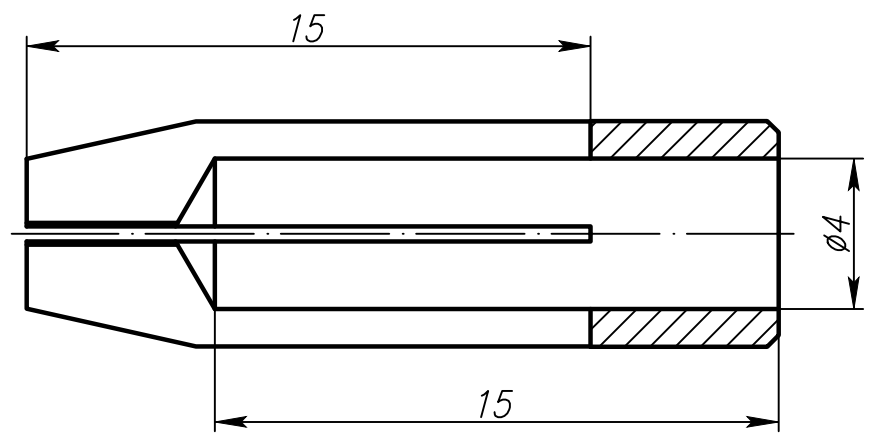


Rz20 ✓(✓)

Перв. примен.  
БРАГ.304599.001

Справ. N  
БРАГ.723233.001



Обозначение	Материал
БРАГ.723233.001	Сталь 9ХС ГОСТ 5950-2000*
-01	Пруток ДКРП 6,0 БрКМц3-1 ГОСТ 1628-2019

- \* Допускается заменять на сталь марки 65Г и сталь марки 50ХФА ГОСТ 14959-2016.
- Остальные ТТ по ОСТ4 ГО.070.014.

Инв.№подл. Подп. и дата

Взам.инв.№ Инв.№дубл. Подп. и дата

Изм/Лист	N докум.	Подп.	Дата
Разраб.	Счаснович		21.01.22
Провер.	Акилов		
Т.контр.	Смирнов		
Н.контр.	Бабаева		
Утв.	Ровенский		

БРАГ.723233.001

Цанга

См. табл.

Лит.	Масса	Масшт.
		5:1
Лист		Листов 1