

ТЕХНИЧЕСКОЕ ЗАДАНИЕ

На поставку намоточного станка с выполнение шеф-монтажных, пусконаладочных работ, проведением инструктажа

и первичной аттестации

УТВЕРЖДАЮ:

Заместитель генерального директора (по направлению) Капустин Д.Г.

(ФИО)

(подпись)

"19" "12" 2024 г.

СОГЛАСОВАНО:

Руководитель Службы заказчика закупки

(ФИО) Жуков А.В.

(подпись)

"28" "09" 2024 г.

ПОДГОТОВЛЕНО:

Исполнитель

(ФИО)

(подпись)

"28" "09" 2024 г.

ЗАКАЗЧИК (ТЕХНИЧЕСКОЕ ЗАДАНИЕ)

(СВЕДЕНИЯ О ФУНКЦИОНАЛЬНЫХ, ТЕХНИЧЕСКИХ, КАЧЕСТВЕННЫХ, КОЛИЧЕСТВЕННЫХ, ЭКСПЛУАТАЦИОННЫХ ХАРАКТЕРИСТИКАХ ТОВАРА (РАБОТ, УСЛУГ), ПОТРЕБИТЕЛЬСКИХ СВОЙСТВАХ, БЕЗОПАСНОСТИ, РАЗМЕРЕ, УПАКОВКЕ, ОТГРУЗКЕ ТОВАРА, О СООТВЕТСТВИИ ТЕХНИЧЕСКОМУ ЗАДАНИЮ, ПРОЕКТУ ДОГОВОРА, НОРМАТИВНЫМ АКТАМ, НОРМАТИВНО-ТЕХНИЧЕСКИМ ДОКУМЕНТАМ, СТРАНЕ ПРОИСХОЖДЕНИЯ ТОВАРА (РАБОТ, УСЛУГ), СРОКАХ ИСПОЛНЕНИЯ ОБЯЗАТЕЛЬСТВ ПО ДОГОВОРУ И ДРУГИХ УСЛОВИЯХ ИСПОЛНЕНИЯ ДОГОВОРА)

№ п/п	Наименование и перечень каждой единицы товара (работ, услуг)	Описание технических и функциональных характеристик, потребительских свойств, комплектности, принадлежности, качественные характеристики, требования к безопасности и т.д.)	Требования Заказчика и условия исполнения в предлодении участником (указать словами, например: точно либо в диапазоне либо наличие)	Требования Заказчика к нормативным и нормативно-техническим документам	Единица измерения	Количество (объем)

Предмет закупки: Поставка намоточного станка с выполнением шэф-мониторинга, пусконаладочных работ, провешивания цинструмента и первичной аттестации

1.	<p>Станок намоточный</p> <p>Оборудование, предлагаемое к поставке, должно быть серийного выпуска предприятия-изготовителя, не ранее 2021 года изготовления. Поставляемое оборудование должно быть новым (т.е. оборудованием, которое не было в употреблении, не прошло ремонт, в том числе восстановление, замену составных частей, восстановление потребительских свойств), свободным от прав и притязаний третьих лиц. Не допускается к поставке оборудование, собранное из восстановленных узлов и агрегатов. Не допускается к поставке вышедшие образцы оборудования. Оборудование оснащается Исполнителем всеми необходимыми защитными устройствами, отвечающими требованиям законодательства Российской Федерации и обеспечивающими безопасную работу обслуживающего персонала. Опасные места должны быть обозначены предупредительными об опасности знаками. Предупредительные надписи наносятся (дублируются) на русском языке.</p> <p>Оборудование предназначено для выполнения рядовой намотки изделий среднего габарита согласно чертежей деталей представленных в Приложении №1</p>		шт.	1
2	<p>Общие технические и метрологические характеристики Оборудования</p>			
2.1	<p>Диаметров наматываемого провода, от $\Phi 0,5 - 5 \text{ мм}$</p>	<p>в диапазоне (но не менее того, что указан, либо большем, перекрывающий требуемый)</p>		
2.2	<p>Тип электрозащиты не ниже IP44</p>	<p>точно</p>		
2.3	<p>Площадь поперечного сечения наматываемого провода (прямоугольного), от $\Phi 0,5 - 200 \text{ мм}^2$</p>	<p>в диапазоне (но не менее того, что указан, либо большем, перекрывающий требуемый)</p>		
2.4	<p>Диаметр вала намотки (плашайбы), не менее 290мм</p>	<p>точно</p>		
2.5	<p>Максимальная скорость вала намот-ки, не более 600 об/мин</p>	<p>точно</p>		
2.6	<p>Номинальная скорость вала намотки в диапазоне, не менее 240 не более 260 об/мин</p>	<p>точно</p>		

27		Максимальное расстояние между передней и задней бабкой, не более 860 мм	точно				
28		Максимальный диаметр каркаса, не более 600 мм	точно				
29		Максимальная масса каркаса при консольной фиксации, не более 12 кг	точно				
210		Максимальная масса каркаса при фиксации задней бабкой, 55 кг	точно				
211		Кратность счета оборотов не менее 0,1	точно				
212		Ход пиноли задней бабки, не более 120 мм	точно				
213		Минимальный шаг раскладки, не менее 0,002мм	точно				
214		Максимальная ширина раскладки, не более 870 мм	точно				
215		Максимальная скорость перемещения механизма раскладки, не более 160 мм/сек	точно				

216		Номинальное усилие перемещения механизма раскладки, в диапазоне не менее 280 не более 320 Н	точно			
217		Тип размещения станка напольный	точно			
218		Габаритные размеры (ДхШхВ), не более (2200х1500х1700)мм	точно			
219		Вес станка, не более 800 кг	точно			
220		Напряжение, частота питания, 380±10% В, 50±2% Гц	точно			
221		Номинальная потребляемая мощность, не более 7кВт	точно			
222		Климатическое исполнение не хуже УХЛ4	точно			
3		Оборудование должно быть оснащено:				
31		Смотровым устройством в составе с металлческими технологическими катушками в количестве, не менее;	наличие			шт. 4
32		Оправкой ленточковой разжимной в диапазоне $\Phi=135-250$ мм, длиной не менее $L=500$ мм	точно			шт. 1
33		Павроном токарным 3-х кулачковым $\Phi 160$ мм	точно			шт. 1
34		Блок управления с сенсорным экраном	наличие, допущается управление от компьютера в комплекте с "мышкой" и клавиатурой			шт. 1
35		Педаль интеллектуальная	наличие			шт. 1
36		Педаль "пуск-стоп"	наличие			шт. 1
37		Педаль заправки	наличие			шт. 1
38		Система ортопедии	наличие			шт. 1
39		Освещение в зоне намотки	наличие			шт. 1
310		Защитный экран подвижный	наличие			шт. 1
311		Мотор-редуктор с тормозом	наличие			шт. 1
312		Частотный преобразователь	наличие			шт. 1
313		Механизм намотки с панлайбой	наличие			шт. 1

3.14	Механизм раскатки с шатовым двигателем на прецизионных подшипниковых направляющих.	наличие		шт.	1
3.14	Натяжное и формирующее устройство	наличие		шт.	1
3.15	Задача бабка с продольным и поперечным передвижением на подшипниковых направляющих, с ручной пинолою.	наличие		шт.	1
3.16	Функция контроля натяжения проволоки, ее цифровое отображение.	наличие		шт.	1
3.17	Файловая система хранения информации	наличие		шт.	1
3.18	Паспортом, включая комплект схем электрических, пояснительные рисунки	наличие			
3.19	Инструкцию по эксплуатации.				
3.20	Должен быть окрашена в цвет либо Ral 5002, либо Ral 5005, либо Ral 5010.	наличие			
4	Шеф-монтажные работы	наличие		шт.	1
5	Пусконаладочные работы	наличие		шт.	1
6	Первичная аттестация			шт.	1
7	Инструктаж			шт.	1
Итого:					

Иные сведения и требования (при наличии):

Сроки и порядок оплаты: в соответствии проектом договора.

Сроки и порядок поставки (выполнения работ, оказания услуг): в соответствии с проектом договора.

Гарантийные обязательства: в соответствии с проектом договора.

III Видимично участвник (привле описание в предложении):

* При указании товарного знака (его словесного обозначения) предлагаемого товара, использование участником термина «или эквивалент», «эквивалент», «или аналог», «аналог» не допускается.

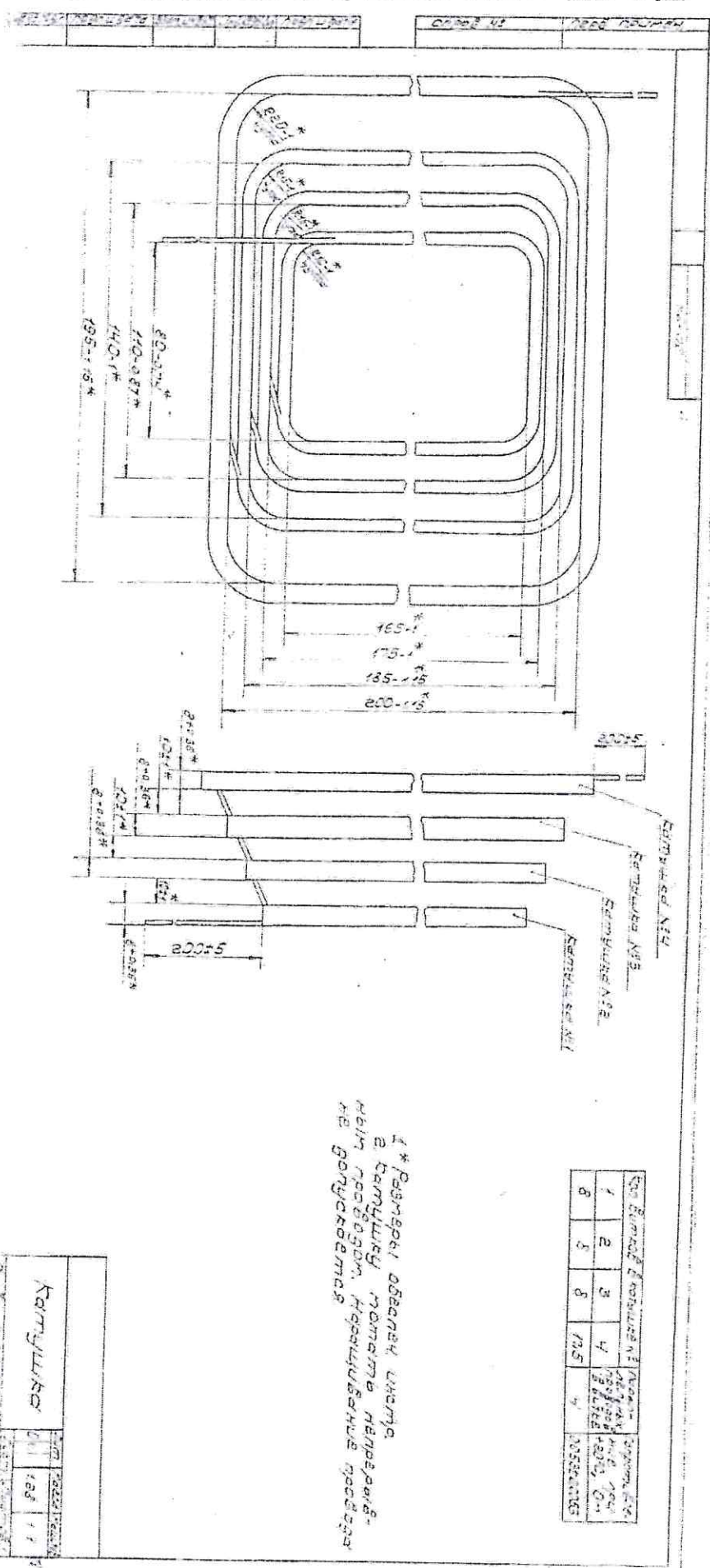
** В предложении участником указываются конкретные показатели соответствующие значения, установленным документацией и техническим заданием. Указываемые значения должны быть точными, конкретными, однозначно трактуемыми и не допускающими двусмысленного толкования, не сопровождаются словами «не более», «не менее», «или» и др. (за исключением случаев, когда провозглаждается товар и (или) нормативно-техническим документом по данному показателю не используется конкретное значение).

Участник в своем предложении должен подтвердить соответствие товара (работ, услуг) в отношении всех показателей и сведений, которые установлены техническим заданием.

В том случае если участник закупки не имеет возможности указать конкретное значение показателя поставляемого товара/услуги, используемого при выполнении работ/оказании услуг, так как согласно данным производителя и (или) согласно требованиям нормативно-технических документов характеристика товара не имеет точного (конкретного) значения, то участником закупки в отношении значения такого показателя указывается фраза «согласно данным производителем» либо «согласно данным нормативно-технических документов».

ГОСТ - (указываем, если применимо), или иные действующие стандарты, в которых указано, следует соответствующий обязательный выбор, об отсутствии, а провозглаდება либо в соответствии с требованиями документах указывается для данного показателя.

Проект № 1



1* Размещены обсерватория
 2 Камушки, комнаты персонала
 3 и 4 лаборатории. Непригодные помещения
 не выделяются

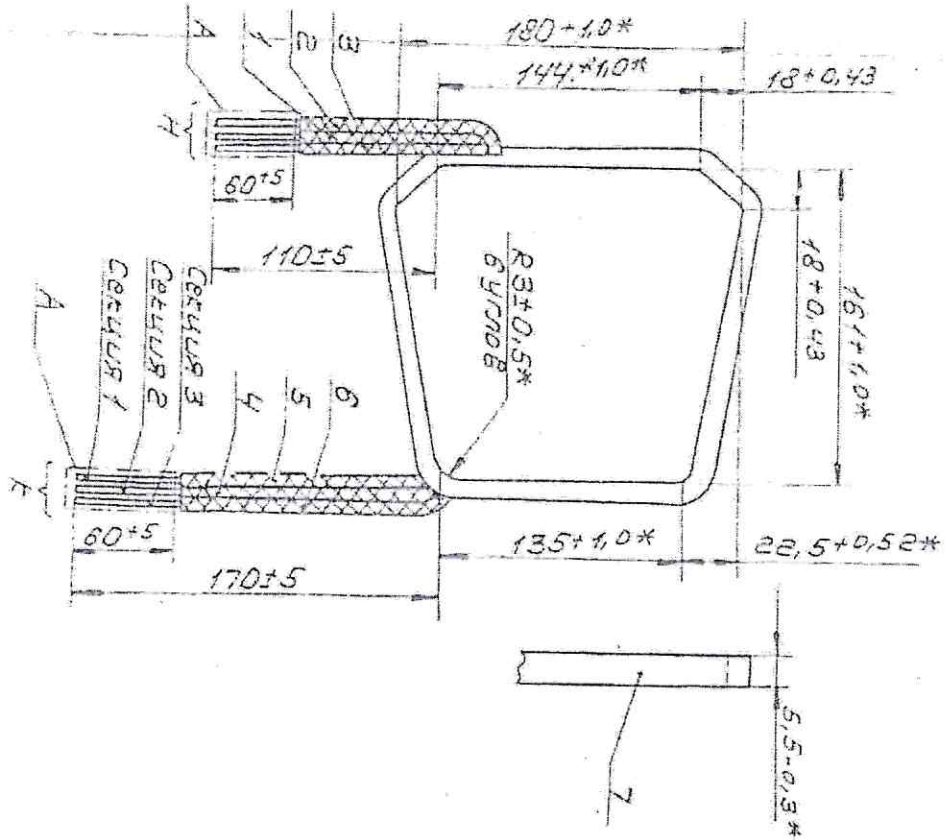
Средняя №1	Средняя №2	Средняя №3	Средняя №4	Средняя №5
1	2	3	4	5
8	5	8	12.5	4
105500000	105500000	105500000	105500000	105500000

Камушка	№1	№2	№3	№4
1	1	1	1	1

1

Восстановлен с полииника

№	Подпись	Подпись	Подпись	Подпись	Сподв. №	Перв. примен.
---	---------	---------	---------	---------	----------	---------------

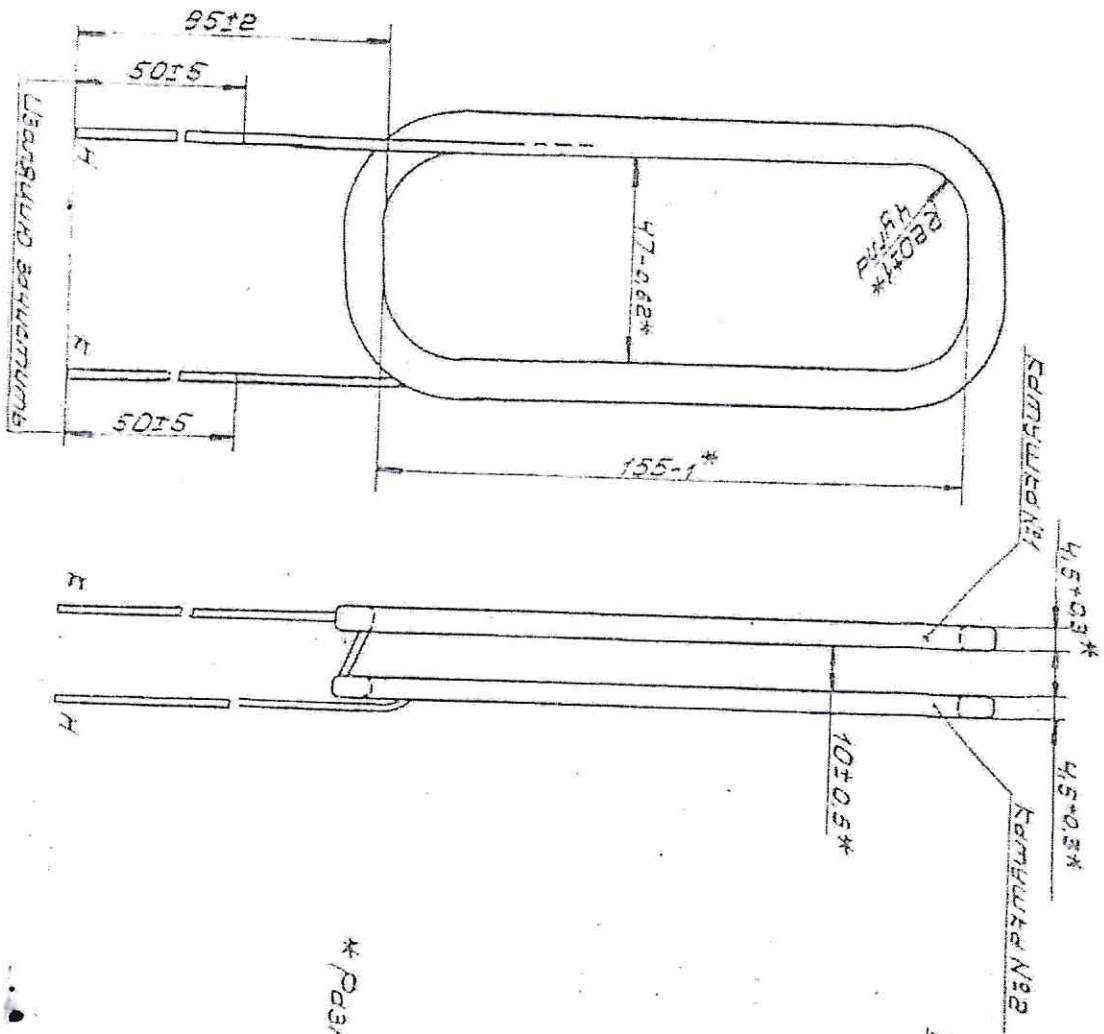


1.* Размеры обеспечиваемые цн-струментом.
 2. Секции 1, 2, 3 наматываются одновременно на один шпиль, наращивать провод не допускается.
 3. На конце и начале секции 1 обертываются 2-чужки поз. 1 и 4 секции 3-чужки поз. 3 и 6. Веревка А-припой ПСР 2.5 ГОСТ 19738-74

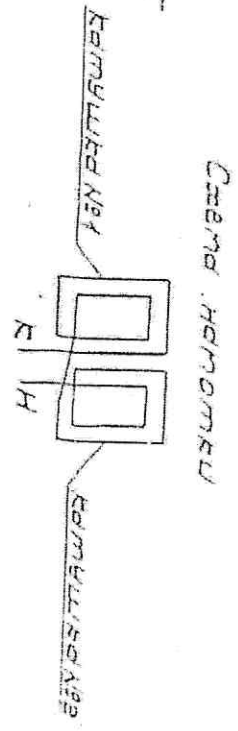
№	Кол-во секций	Витков
1	2	3
2	2	3
3	1	1

Катушка	№	№	№
Сборочный чертёж	0.17	1:2	

Копированная версия

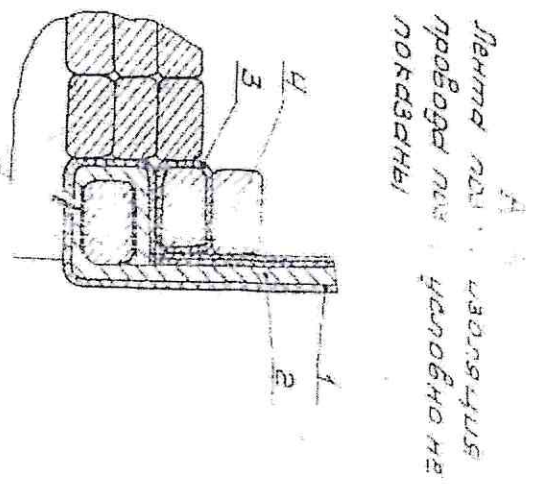
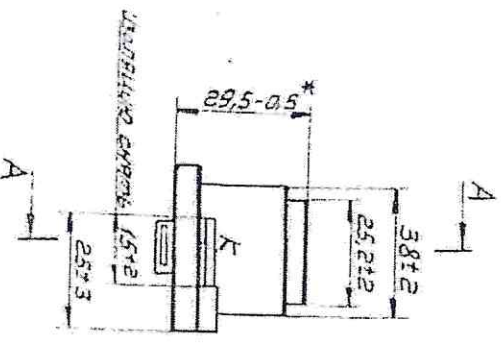
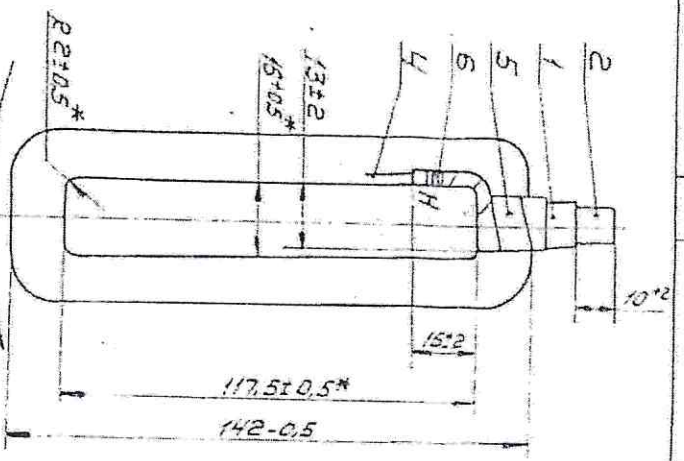


* Резьба обработана вручную.



Камушка №1	Камушка №2	Камушка №3	Камушка №4	Камушка №5	Камушка №6
1	2	3	4	5	6
а	б	в	г	д	е
а	б	в	г	д	е
а	б	в	г	д	е
а	б	в	г	д	е

Камушка		№ документа	№ документа
Камушка		04.0131	1.1
Камушка		№ документа	№ документа
Камушка		№ документа	№ документа

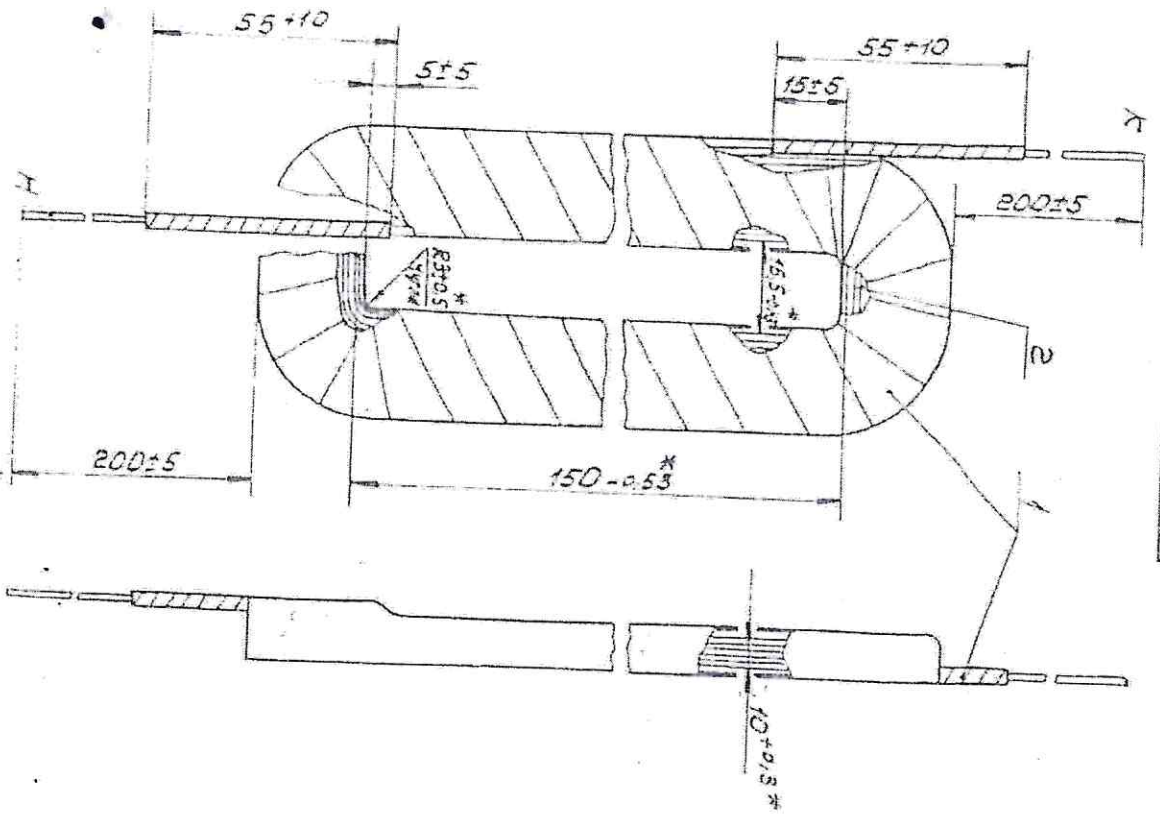


Дополнительные данные			
Цифра	Назначение	Кодировка	Виты
13	число жил в кабеле	код катушки	Виты
1	диаметр жилы в кабеле	Виты	Виты

1* Размеры обозначены в мм.
 2* Провод из слоя в слое вилить на одной стороне катушки.
 3. Лента безыгольным способом пропущена по длине кабеля по 3.2 а проволочной проволокой по 3.1, изолировать лентой по 3.5 в один слой и перевернуть 1/2 ширины и закрепить лентой по 3.6.
 5. Проводить по ГОСТ 15885-70 обр. разн.



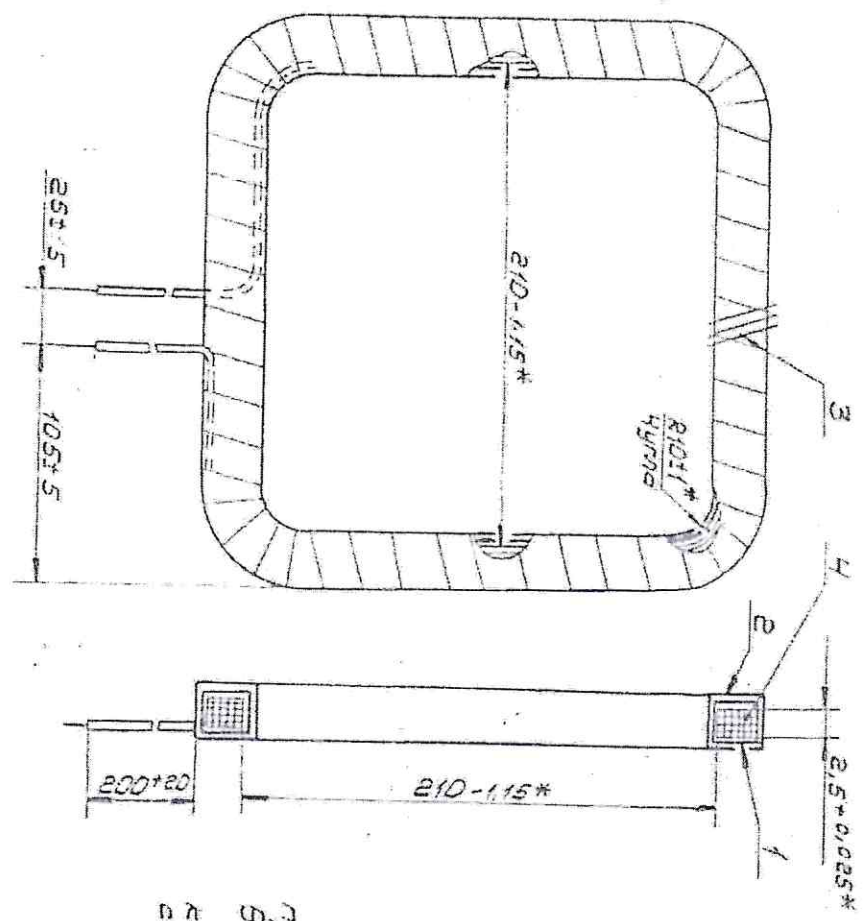
Катушка	Лит	Размер	Размер
Обработка чертеж.	А	0,25	1:1
Исполнитель	Дизайн	Лист	Листов
РДТ 2902-70			



1* Размеры обечайки, диаметр.
 2* Камушки, помогающие нагнать наконечник
 пробогала. Нарезанные пробогала не
 волжакдента.
 3. Удлировка, диаметр пробогала по 3.4
 в один сдвиг с перекрестием 1/2 ширины.

Код, в котором пробоговал бушеле	24/5	3	0025+0.002
Испытание в пробоговал бушеле			
Состояние вещи по 8000. 017			

Камушка			
Диаметр	0.01	0.02	1.1
Состояние	Чистый	Мелкий	Дважды



- 1.* Размеры обечайки, длина.
2. Кабельную лоток неперфорированным профилем. Наружные видные провода не допускаются.
3. Кабельную изолировать прокладкой под 1/2 и длиной по 2/3 в длину и перфорацией 1/2 ширины.

№ п/п	Наименование	Единица измерения	Количество
10	Кабельная обечайка	м	0,18±0,008

Кабельная обечайка		№ п/п	Наименование	Единица измерения	Количество
10	Кабельная обечайка	01	0,15	м	1,2

Исполнитель: [Signature]