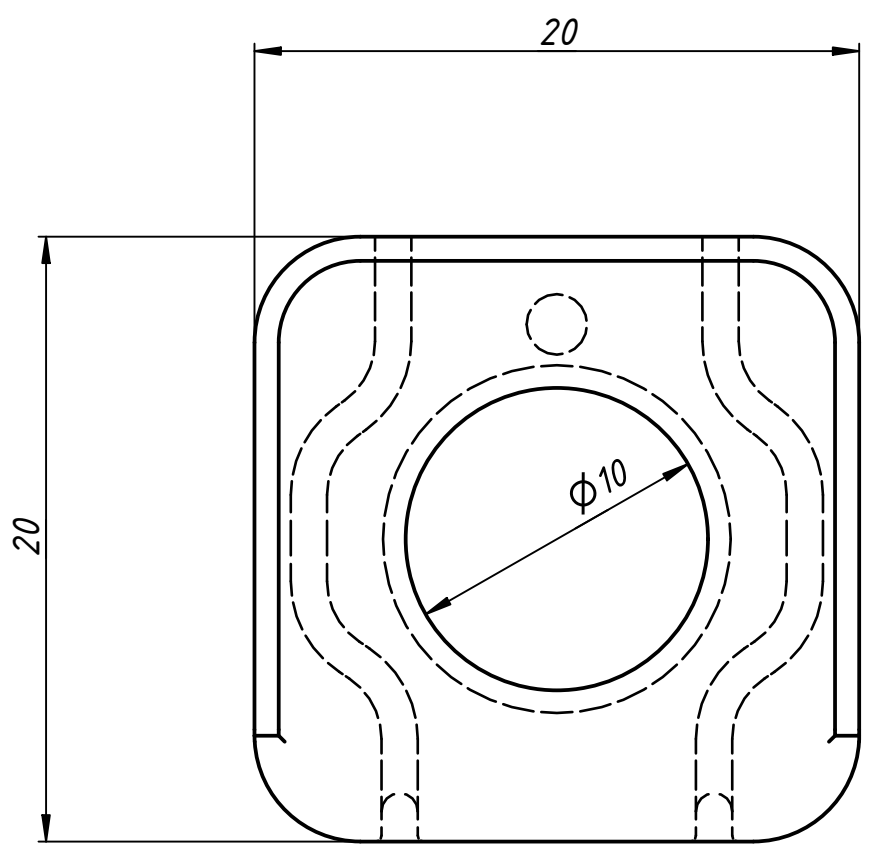


Каркас
Ориентировочные размеры

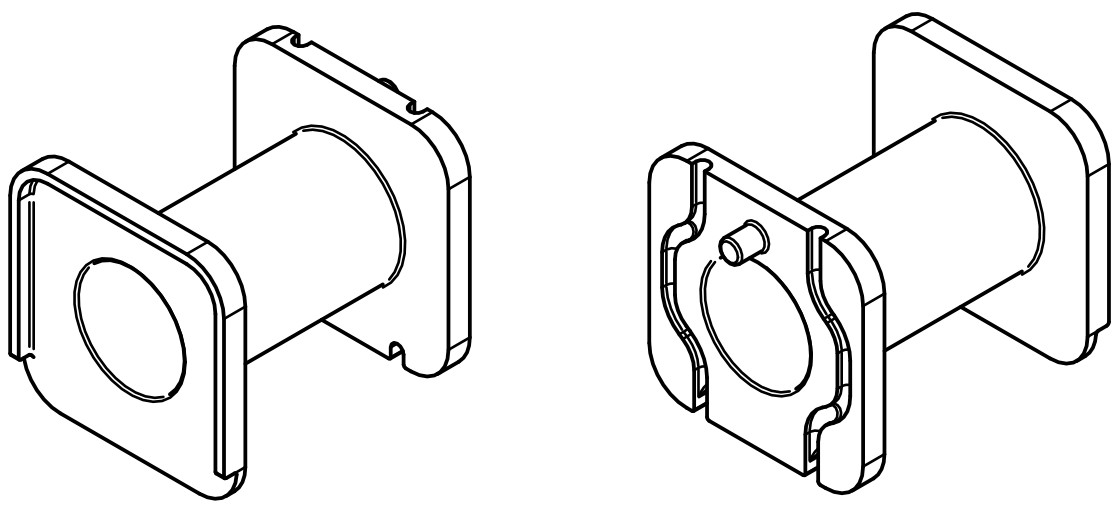
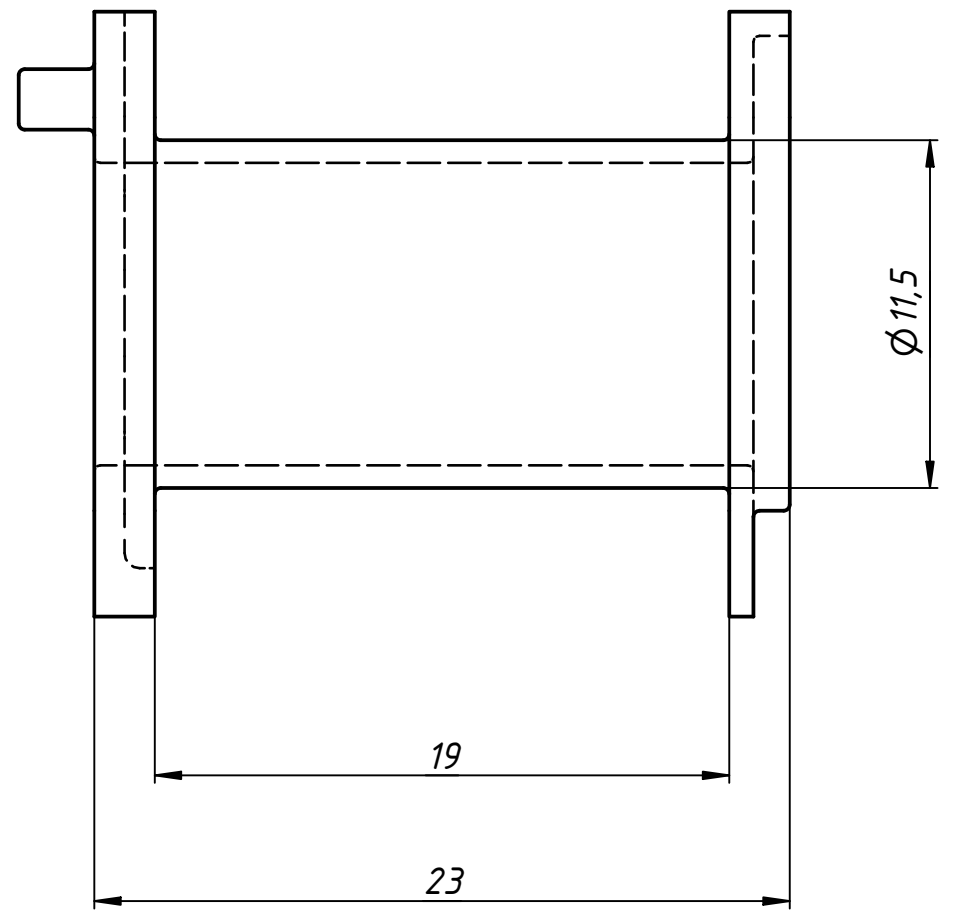
Перв. примен.
Справ. №

A

Подп. и дата
Инв. № дубл.
Взам. инв. №
Подп. и дата
Инв. № подл.



Намотка проводом ПЭТВ-2
Диаметр провода по изоляции в диапазоне от 0.05 до 0.12 мм
Намотка виток к витку



| | | | | | Ориентировочные размеры каркаса | | |
|-----------|------|----------|-------|------------|---------------------------------|--------|---------|
| Изм. | Лист | № докум. | Подп. | Дата | Лит. | Масса | Масштаб |
| | | | | | | | |
| Разраб. | | Natalia | | 17.01.2022 | | | |
| Пров. | | | | | | | |
| Т. контр. | | | | | Лист | Листов | 1 |
| Нач.отд. | | | | | | | |
| Н. контр. | | | | | | | |
| Утв. | | | | | | | |