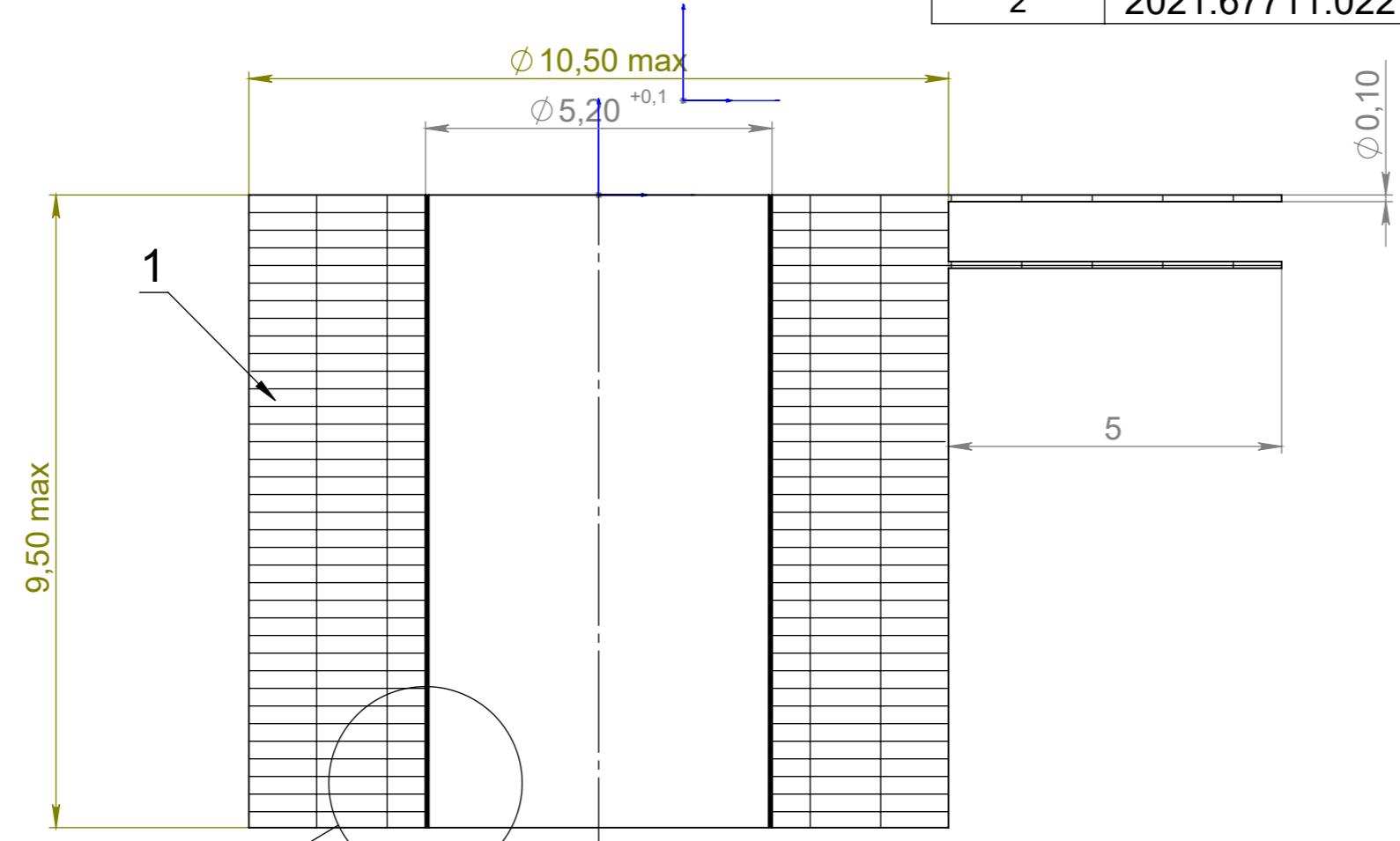
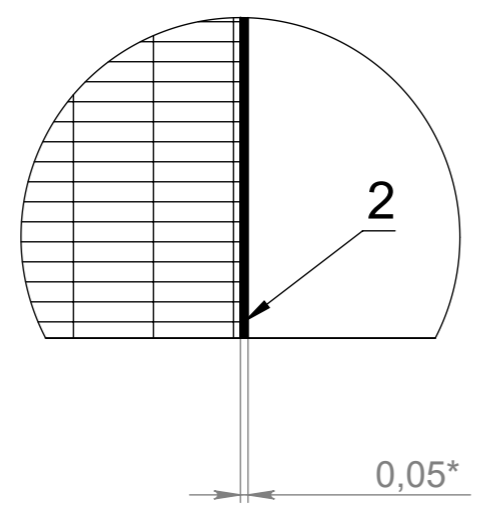


ПОЗИЦИЯ	ОБОЗНАЧЕНИЕ	ОПИСАНИЕ	ОПИСАНИЕ	К-ВО
1	2021.67711.021	Катушка	Провод ПЭВТЛД 0,1 ТУ 16-705.160-80	1
2	2021.67711.022	Бумага электроизоляционная	Бумага ПЭ-50	1



A (20 : 1)



- \*Размеры для справок
- Обмотка поз. 1 состоит из 1500...1800 витков обмоточного провода ПЭВТЛД 0,1 ТУ 16-705.160-80, сопротивление обмотки  $65 \pm 5$  Ом.
- Намотку производить по ОСТ 92-1562-71.
- Произвести спайку припоем ПОС-61 обмоточного провода с монтажным проводом МГТФ 1x 0,07мм<sup>2</sup> (длина концов монтажного провода  $50 \pm 5$  мм ) (применение кислотных флюсов не допускается. Место спайки обмоточного провода изолировать изоляционной трубкой.

Справ. №	Подп. и дата	Инв. № дубл.	Взам. инв. №	Подп. и дата	Инв. № подл.
----------	--------------	--------------	--------------	--------------	--------------

					<b>2021.67711.020 СБ</b>		
Изм. Лист	№ докум.	Подп.	Дата				
Разраб.							
Пров.							
Т. контр.							
Н. контр.							
Утв.							
		Лист 1	Листов 1				
ООО "Импульс плюс"							