

3124.ТИ.НТ.025.1140.00СБ

Перв. примен.  
3124.ТИ.НТ.025.1140.00

Справ. №

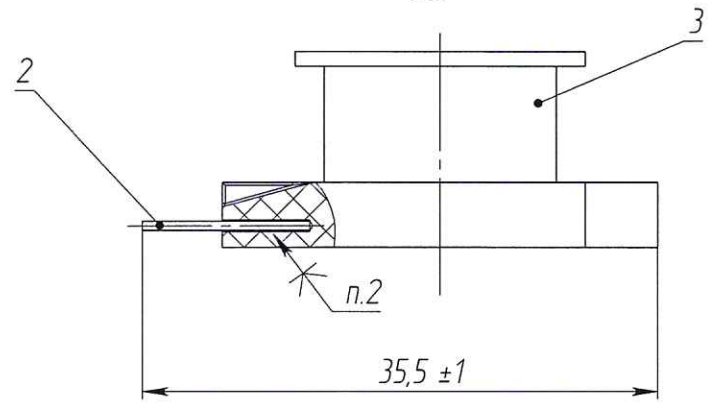
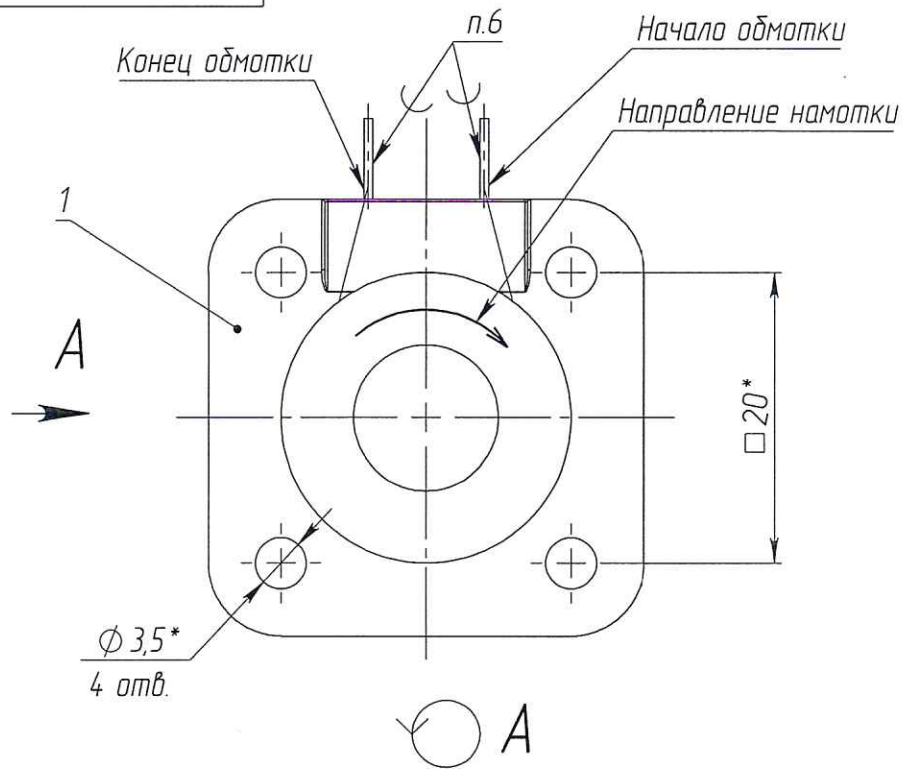
Подп. и дата

Инв. № дубл.

Взам. инв. №

Подп. и дата

Инв. № подл.



1. \*Размеры для справок.
2. Клей эпоксидный Scotch-Weld DP 760.
3. Катушка - 600 витков. Направление намотки - как показано.
4. Пропитать лаком КО-85
5. В качестве доп.замены лака КО-85 допускается намотка катушки с клеем эпоксидным Scotch-Weld DP 760. В случае применения Scotch-Weld DP 760, после пайки и отмытки защитить места пайки и концы провода указанным клеем.
6. Припой бессвинцовый с составом Sn95-97, Ag2,5-4,5, Cu 0-0,5 (например, SAC305, LF965-30) трубчатый с флюсом. Флюс водосмывной типа ORH1 или ORH0
7. Очистить места спайки от флюса.
8. Общие допуски по ГОСТ 30893.1: H14, h14, ±IT14/2.

3124.ТИ.НТ.025.1140.00СБ

Изм/Лист	№ докум.	Подп.	Дата
Разраб.	Шилин М.Д.		
Пров.	Логинковский В.А.		
Т. контр.			
Н. контр.	Сурнина Е.Ф.		
Утв.	Жестков А.В.		

Катушка  
центральная  
Сборочный чертеж

Лит.	Масса	Масштаб
		2:1
Лист 1		Листов 1

ООО "ЭлМетроГрупп"

Перв. примен.		3124.ТИ.НТ.025.1140.00		Формат	Зона	Поз.	Обозначение	Наименование	Кол.	Примечание			
Справ. №				A4			3124.ТИ.НТ.025.1140.00СБ	Сборочный чертеж					
								<u>Документация</u>					
										<u>Детали</u>			
				A4	1		3124.ТИ.НТ.025.1140.01	Корпус катушки	1				
				A4	2		3124.ТИ.НТ.025.1140.02	Контакт	2				
										<u>Материалы</u>			
									3		Провод ELEKTRISOLA STP18 D0,12мм	1	
									4		Припой бессвинцовый Qualitek WS700-LF96530-028X (проволока φ0,7мм с водосмывным флюсом типа ORH1)	1	
					5		Припой бессвинцовый Kester Sn96.5Ag03Cu.5 3.3%/331.031 1 LB SPL p/n:2470686403 (проволока φ0,8мм с водосмывным флюсом типа ORH1)	1	доп.замена поз.5				
					6		Припой бессвинцовый Qualitek WS700-SAC305-028X (проволока φ0,7мм с водосмывным флюсом типа ORH1)	1	доп.замена поз.5				
					7		Флюс Indium #1010	1					
				rev 2				3124.ТИ.НТ.025.1140.00					
1	Изм.	НТЦМ.124-20											
Изм.		Лист	№ докум.		Подп.	Дата							
Инв. № подл.	Разраб.		Горюнов				Катушка центральная			Лит.	Лист	Листов	
	Проб.		Бойченко								1	2	
	Н.контр.		Сурнина							ООО "ЭлМетро Групп"			
	Утв.		Маркин										