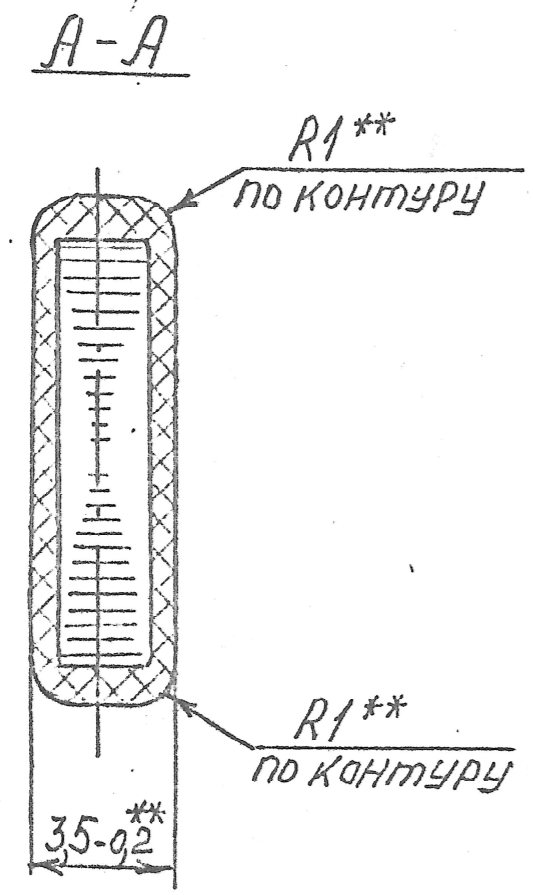
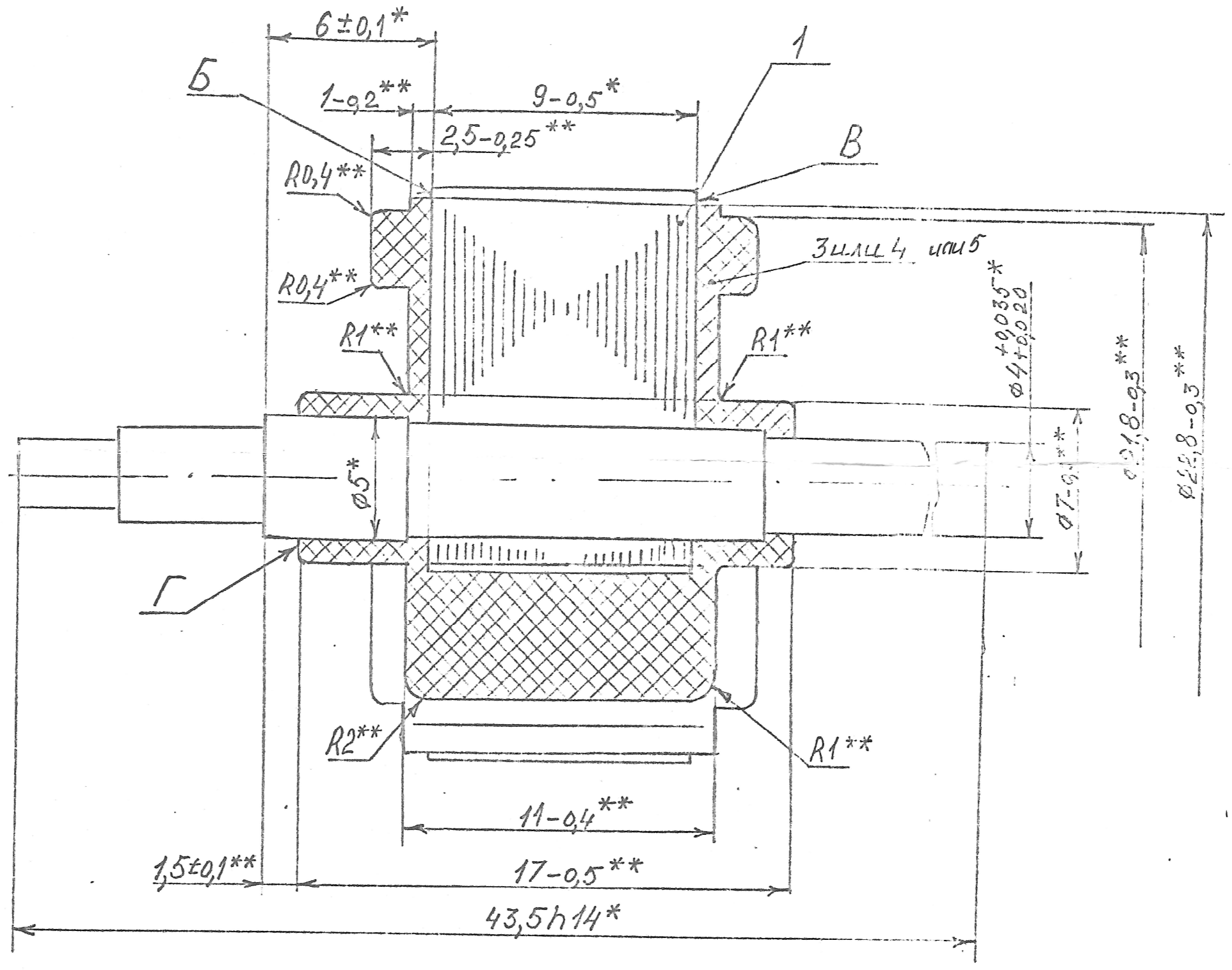
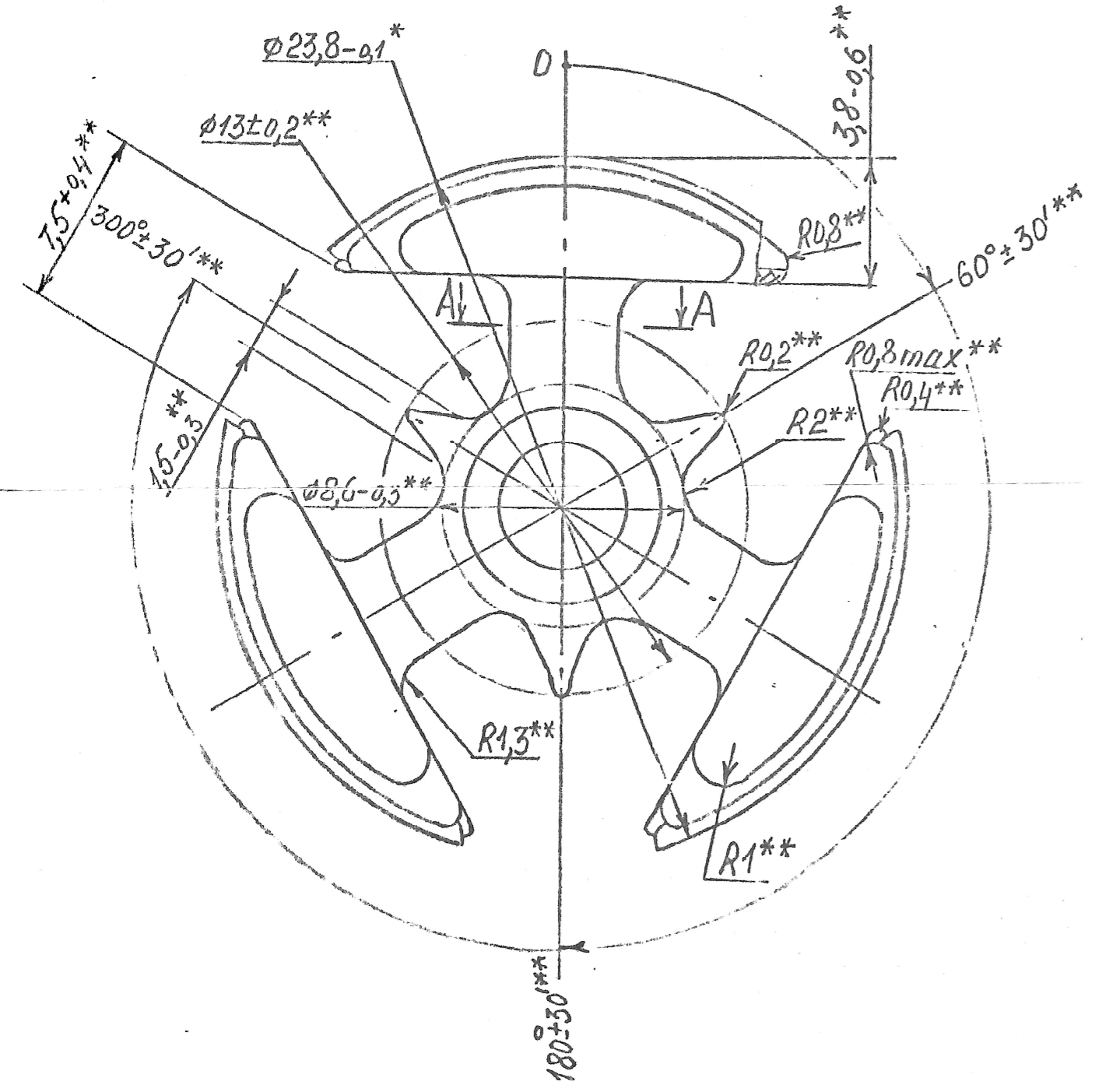


90740'999'9577



- 1* Размеры для справок.
- 2** Размеры обеспеч. инстр.
3. Неуказанные радиусы скруглений до 0,3 мм.
4. На поверхности Г допускается облой высотой до 0,6 мм.
5. На поверхностях Б и В допускаются подливы.
6. Остальные ТТ по ОСТ 92-1310-84.
7. Допускается применение вторичного материала поз. 3 или 4 или 5.

Экземпляр
КОНСТРУКТОРА

Экз. № _____

ЦУБ.666.044 СБ

Якорь
Сборочный чертёж

Лист	Масса	Миниатюр
А	182	514
Лист		Листов 1

Этап	И.м. Лист	№ докум.	Подпись	Дата
2		493360317	МВМ	05.08.80
3		493360317	МВМ	07.04.80
4		493360317	МВМ	07.04.80
5		493360317	МВМ	07.04.80
6		493360317	МВМ	07.04.80
7		493360317	МВМ	07.04.80
8		493360317	МВМ	07.04.80
9		493360317	МВМ	07.04.80
10		493360317	МВМ	07.04.80
11		493360317	МВМ	07.04.80
12		493360317	МВМ	07.04.80
13		493360317	МВМ	07.04.80
14		493360317	МВМ	07.04.80
15		493360317	МВМ	07.04.80
16		493360317	МВМ	07.04.80
17		493360317	МВМ	07.04.80
18		493360317	МВМ	07.04.80
19		493360317	МВМ	07.04.80
20		493360317	МВМ	07.04.80

Перв. примен.
ЦУБ.666.044

Справа №

Подпись и дата

Имя, № дубл.

Подпись и дата
245134 07/07/240389