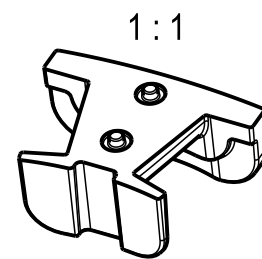
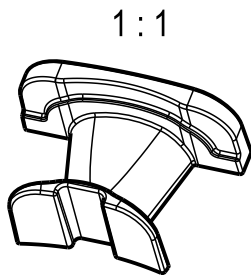
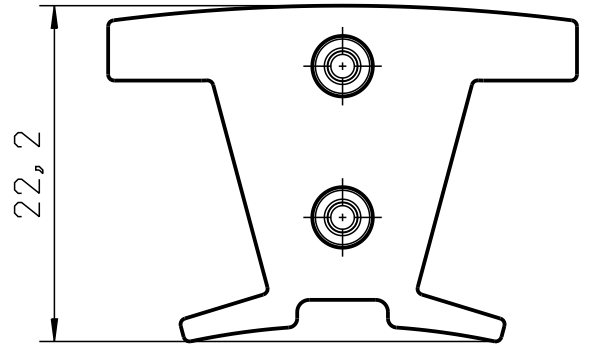
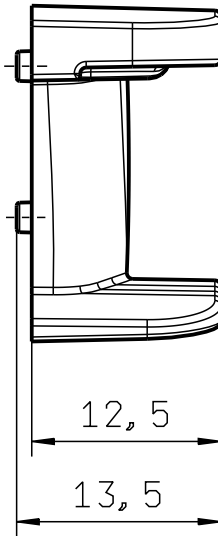
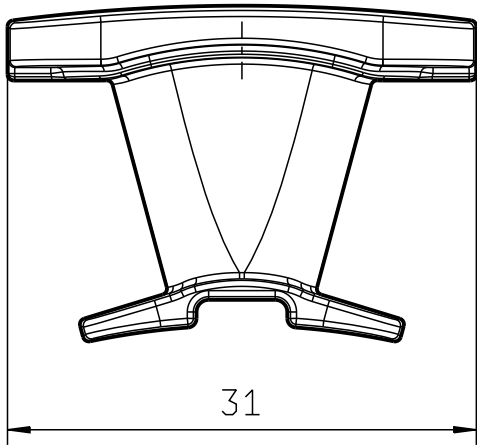


51_32_01_00103

✓ Ra3,2



Выпущено 1.3

1. Коэффициент линейного теплового расширения по ГОСТ 32618.1-2014, ГОСТ 32618.2-2014 от $20 \cdot 10^{-6}$ до $30 \cdot 10^{-6}$ 1/К.
2. Общие допуски по ГОСТ 30893.1: H12, h12, $\pm IT12/2$.
Общие допуски формы и расположения по ГОСТ 30893.2-К.
3. Поверхность деталей должна быть ровной и гладкой. На детали не допускается вздутия, трещины и металлические включения.
4. Вид, количество, величина и расположение дефектов уточняется при согласовании с изготовителем.
5. Неуказанные размеры по математической модели 51_32_01_00103.CATPart.

Изм	Лист	№ докум.	Подп.	Дата	51_32_01_00103	Лит.	Масса	Масштаб	
Разраб.		Дриго					0,015	2:1	
Проверил						Лист	1	Листов	1
Т. контр.						Изолятор торцевой задний			
Н. контр.									
Утв.		Леонов							
Взам. инв. №	Инв. № дубл.	Подп. и дата	PPS GF40			КЕЙДЖИ ИМПЭКС			
Подп. и дата	Копировал			Формат А4					