

ЦУБ.666.036

Перв. присл.

Справ. №

Подпись и дата

Илл. № дубл.

Взам. инв. №

Подпись и дата

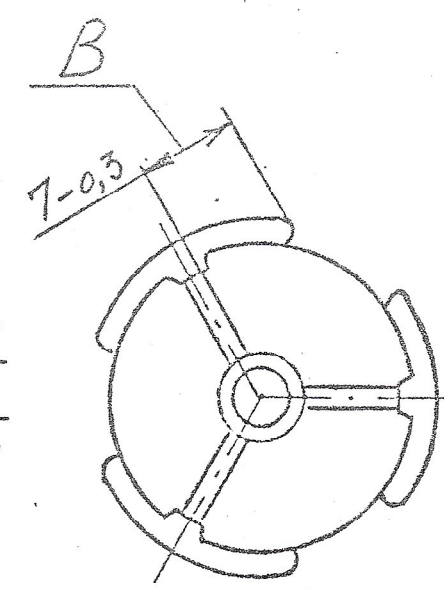
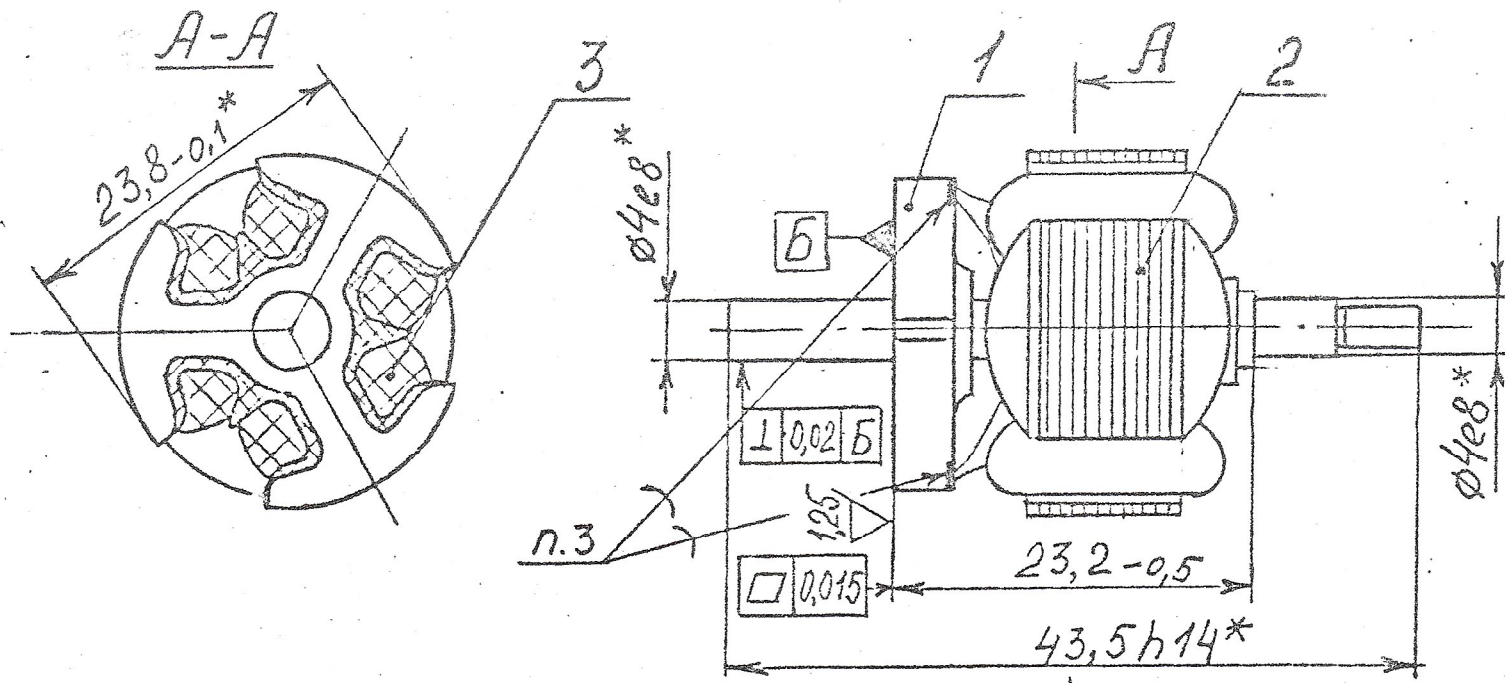
Лав. № подл.

ЦУБ.666.036

132352

02-07 3 4 86

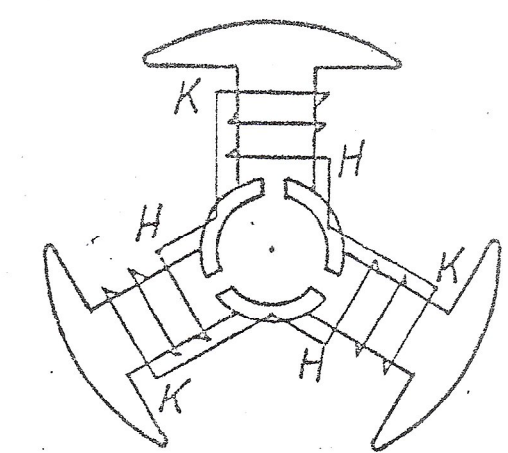
195847



Обмоточные данные секции якоря

Диаметр провода, мм	0,063
Число витков	2000 ± 20
Сопротивление при температуре 20°C, Ом	(420 ± 60)*
	(440 ± 60)

Схема намотки и соединенце секций якоря по схеме „треугольник.“



4. Обмотки якоря пропитать нитроклеем АК-20 ^А ¹³
^{выводы обмоток приклеить клеем БФ-4 или БФ-2 ГОСТ 12172-74}
 ТУБ-10-1293-78. Сверху обмотки промазать клеем БФ-4 ГОСТ 12172-74. ¹²

5. Разность сопротивлений между секциями допускается до 10 Ом.
 6. Обмотка якоря не должна иметь короткозамкнутых витков.
 7. Электрическая прочность изоляции обмотки якоря должна выдерживать напряжение 1250 В переменного тока, частотой 50 Гц при мощности источника питания не менее 0,5 кВА в течение одной минуты. ¹⁵

8. Динамический дебаланс не более 0,01 Г·см. Балансировку обеспечить высверливанием в пакете листов якоря или подпилкой коллектора поз. 1.

9. Сопротивление между ламелями коллектора поз. 1 должно быть (280 ± 40) Ом. (290 ± 50) Ом (280 ± 40) Ом ¹⁰ ¹¹

1.* Размеры для справок.
 2. Размер В обеспечить на одном из полюсов якоря.
 3. Секции якоря выполнить согласно схеме намотки и таблицы обмоточных данных. Концы обмоток секций паять припоем ПрЗ ПОССУ-61-05 ГОСТ 21931-76. Секции обмоток якоря паять к пластинам коллектора согласно схеме „треугольник.“ Пайку вести по ОСТ 92-0285-80 в последующей промывкой мест паяк спиртобензиновой смесью: спирт этиловый технический ГОСТ 18300-72 50%, бензин „Галоша“ Бр-1 ГОСТ 443-76 50%.

14	-	ЦУБ.666.036	02	11.02.86
13	-	ЦУБ.666.036	02	11.03.86
12	-	ЦУБ.666.036	02	23.03.86
11	-	ЦУБ.666.036	02	16.3.86
10	-	ЦУБ.666.036	02	15.03.86
9	Зам.1	ЦУБ.666.036	02	14.03.86
Изм.	Лист	№ докум.	Подпись	Дата
Разраб.	Суборова	А/у	18.03.86	
Провер.	Шестаков	А/ш	19.03.86	
Т. контр.	Грачев	А/г	21.03.86	
Н. контр.	Барышева	А/ш	20.03.86	
15	-	ЦУБ.666.036	02	11.03.86

ЦУБ.666.036 СБ

Якорь
Сборочный чертёж

Литера	Масса	Мас. таб
А	27,15г	2:1
Лист	Листов 1	