

Перв. примен.

Справ. №

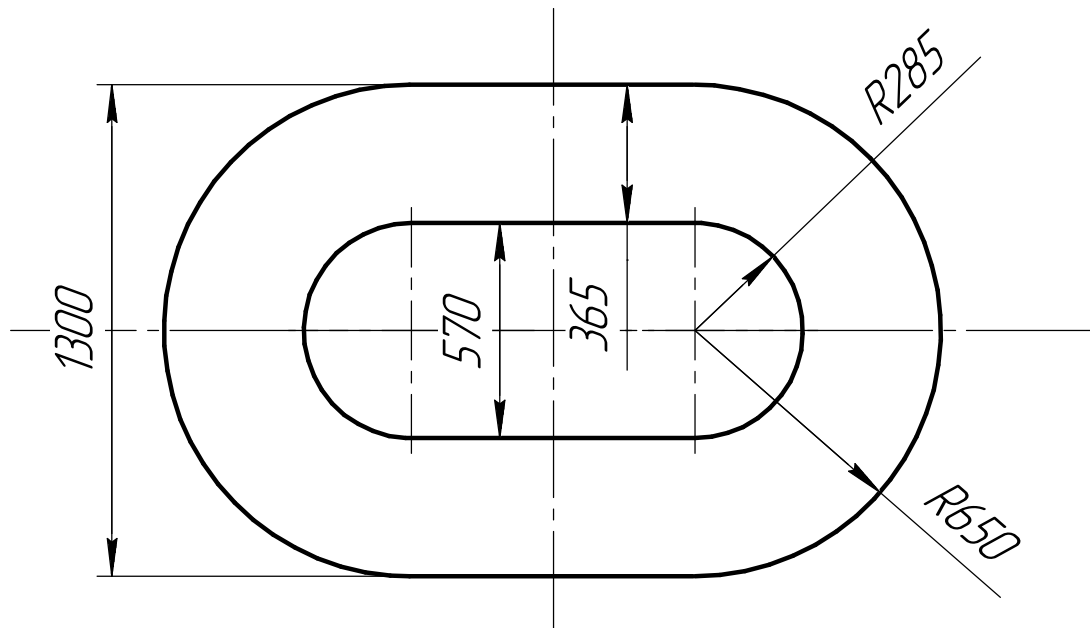
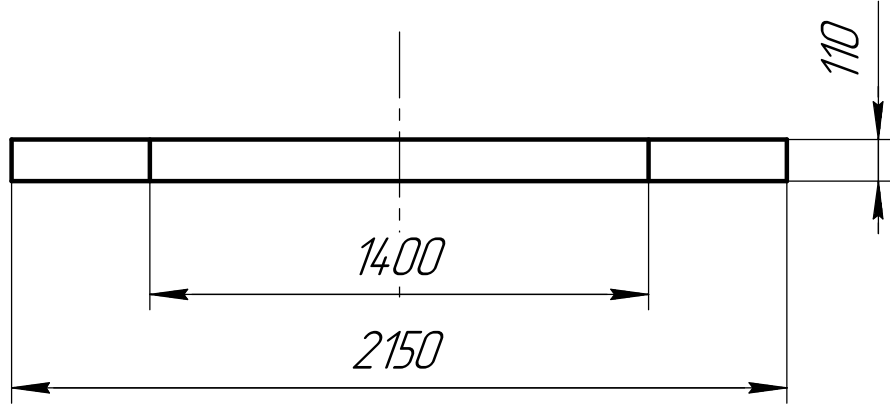
Подп. и дата

Изм. № докл.

Взам. инв. №

Подп. и дата

Изм. № подл.



Примечание: Количество -4 шт;  
 Материал -провод обмоточный медный  
 с бумажной изоляцией  $d=6\text{мм}$ ;  
 Сопротивление -2 Ом (при  $t=20\text{C}^{\circ}$ );

Изм.	Лист	№ докум.	Подп.	Дата
Разраб.				
Пров.				
Т.контр.				
И.контр.				
Утв.				

Катушка МС

Лист	Масса	Масштаб
		1:1
Лист	Листов	1