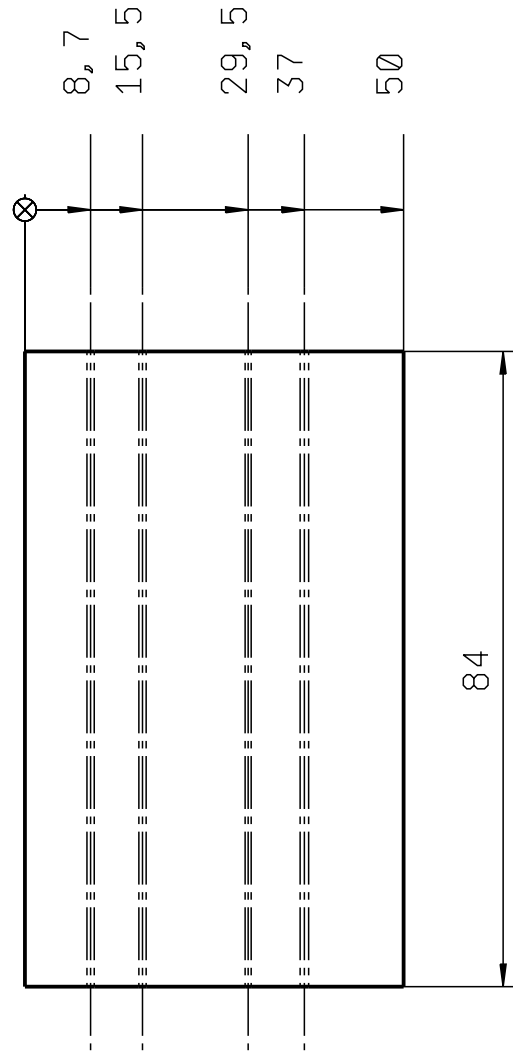
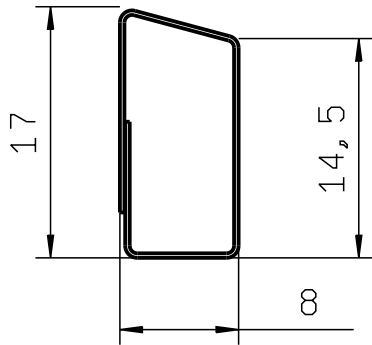


51_32_01_00104



1. * Размеры для справок.
2. Общие допуски по ГОСТ 30893.1: H14, h14, ±IT14/2.
3. Общие допуски формы и расположения по ГОСТ 30893.2-К.
4. Остальные технические требования по СТБ 1014-95.

Ине. № подл.	Подп. и дата	Взам. инв. №	Ине. № дубл.	Подп. и дата

Выпущено 11

Изм.	Лист	№ докум.	Подп.	Дата
Разраб.	Храмцов			02.06.2021
Проверил				
Т. контр.				
Нач. отд.				
Н. контр.				
Утв.	Леонов			

51_32_01_00104

Изолятор боковой

Синтофлекс 616 0,27 ТУ 3491-003-00214639-01

Лит.	Масса	Масштаб
	0,001	2:1
Лист	Листов 1	
КЕЙДЖИ ИМПЭКС		