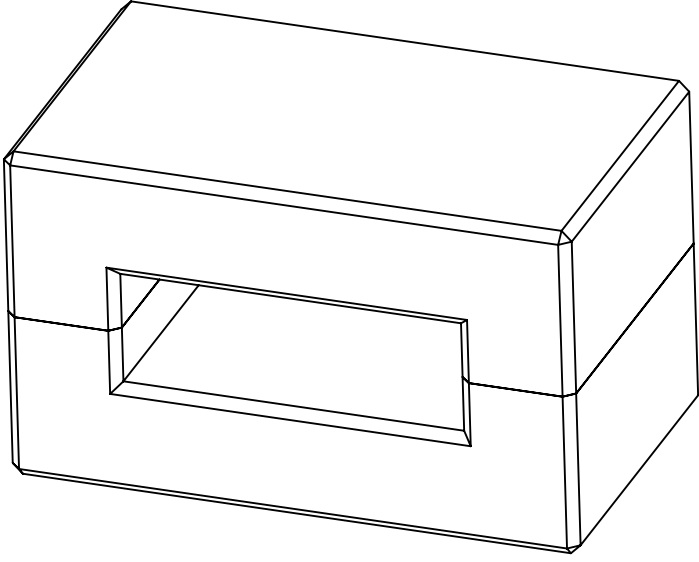
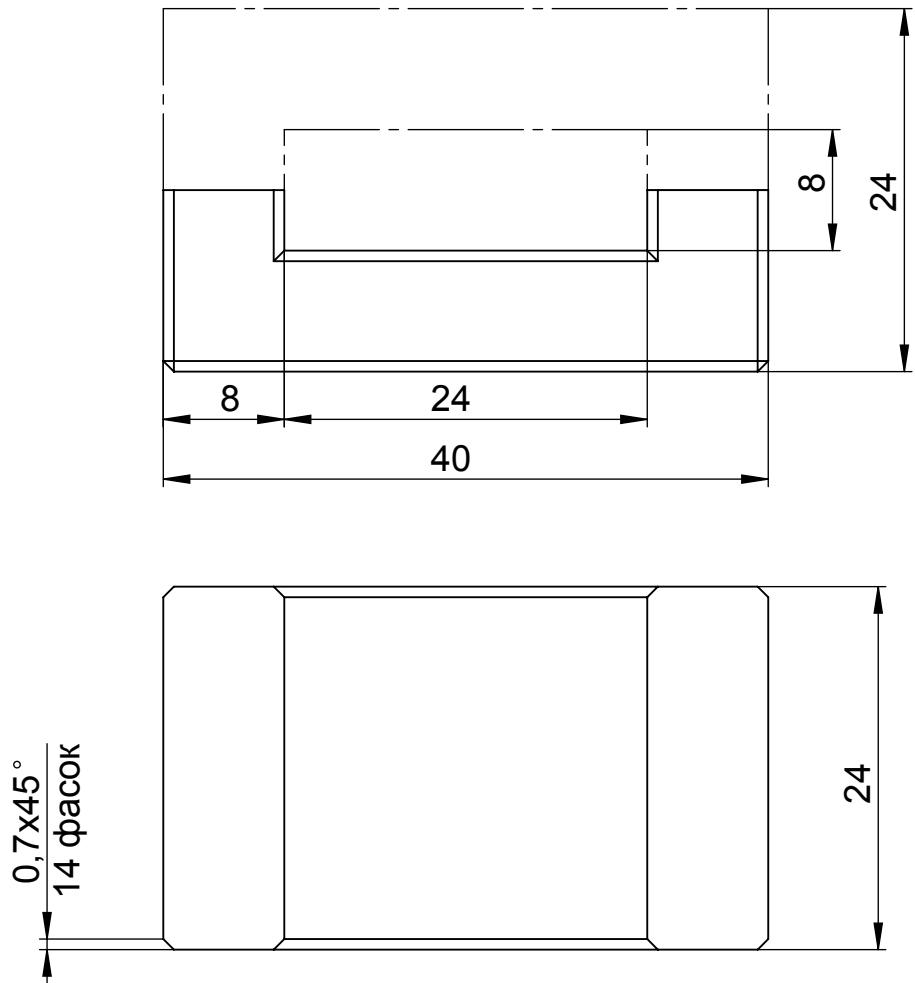


Справ. №	Перв. примен.
----------	---------------

Подп. и дата	Инв. № дубл.	Взам. инв. №	Инв. №
--------------	--------------	--------------	--------

Подп. и дата	Изм.	Лист	№ докум.	Подп.	Дата
Инв. № подл.	Разраб.	Пров.	Т. контр.	Н. контр.	Утв.



						Лит.	Масса	Масштаб
Сердечник								2:1
						Лист		Листов 1
PC-47								