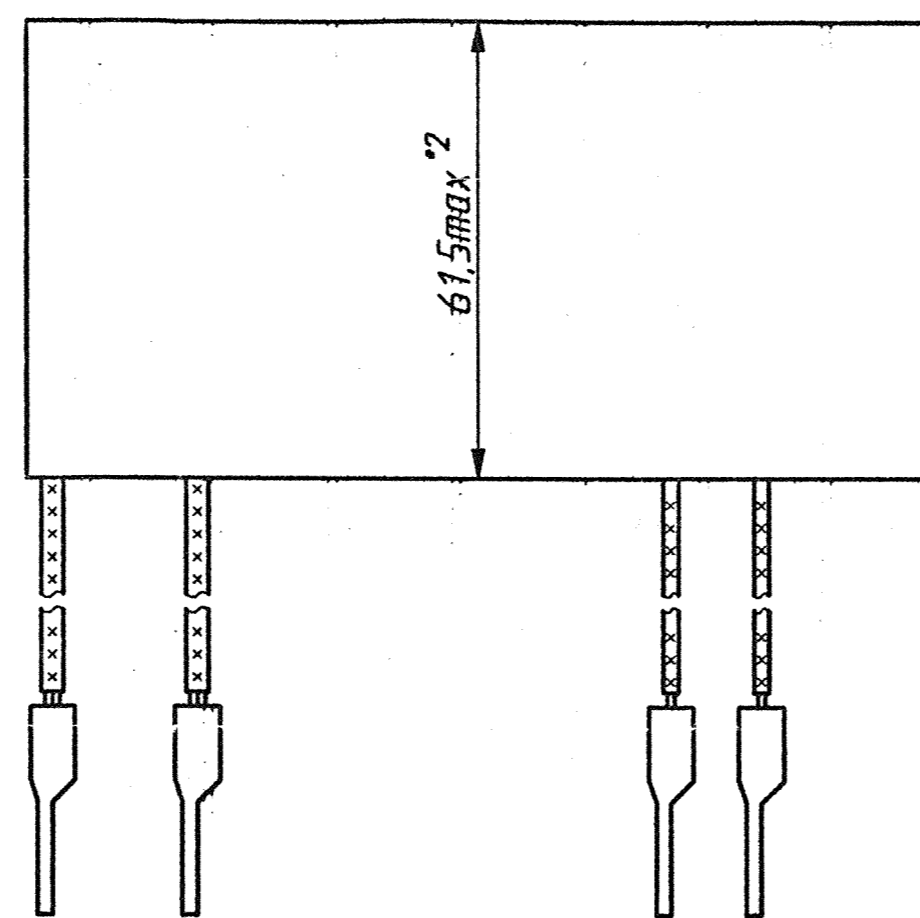
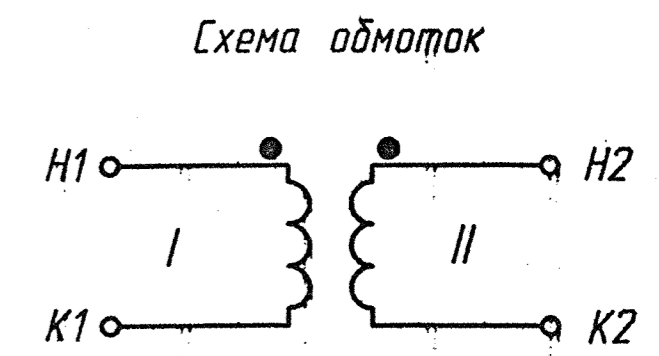
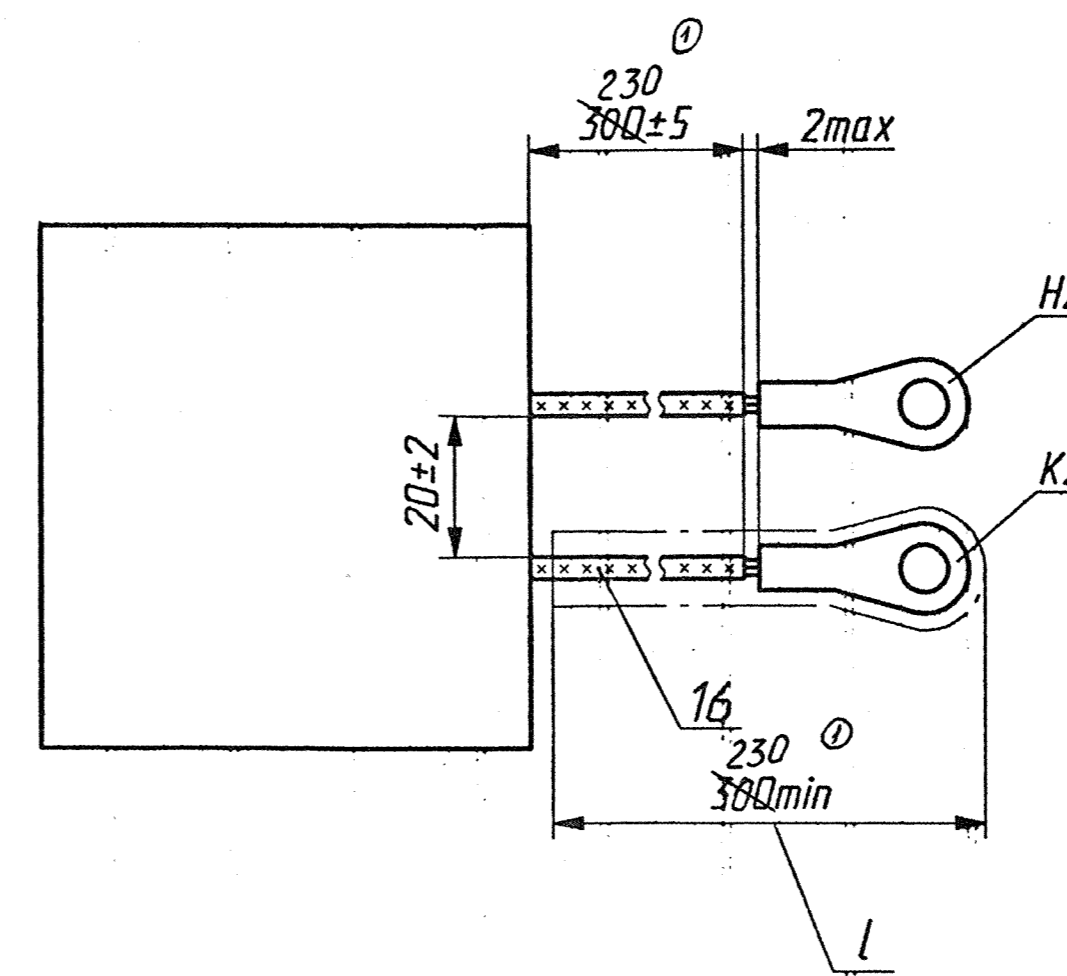
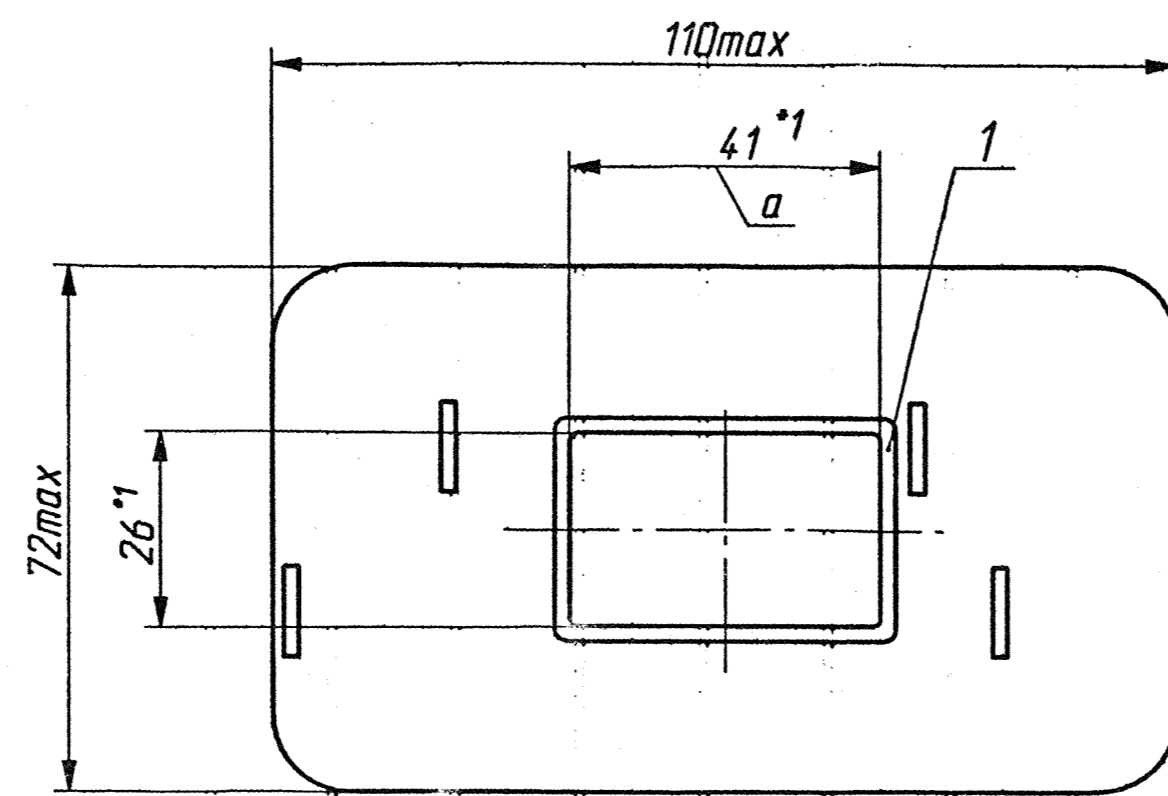
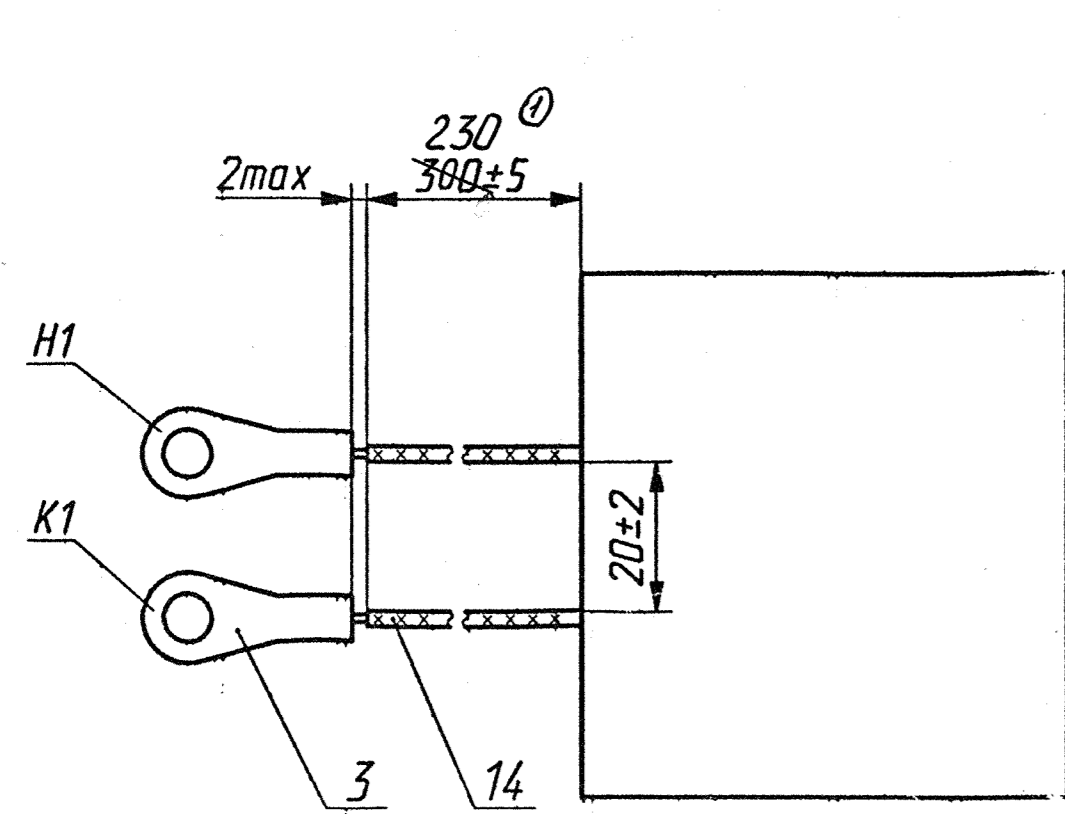




Формат	Зона	Поз.	Обозначение	Наименование	Кол.	Примечание
				<u>Материалы</u>		
		5		Провод ПЭТВ-2 0,710 ТУ 16-705.110-79	0,5	кг
		6		Провод ПЭТВ-2 1,800 ТУ 16-705.110-79	0,45	кг
		8		Бумага кабельная К-080 ГОСТ 23436-83	15	г
		9		Бумага кабельная К-120 ГОСТ 23436-83	25	г
		10		Лента ЛЭ-12-9-х/б ГОСТ 4514-78	2,2	м
		12		Нитки х/б 10 "Экстра" белые матовые, КОС, добины 2500 м ГОСТ 6309-93	10	м
		14		Трубка 305 ТВ-40, 2, белая, высшего сорта ГОСТ 19034-82	16	г
		16		Трубка 305 ТВ-40, 5, белая, высшего сорта ГОСТ 19034-82	22	г
		18		Картон электроизоляционный ЭВ- 0,2-1020 ГОСТ 2824-86	30	г

Инв. № подл.	Подп. и дата
Взам. инв. №	Инв. № дубл.
Подп. и дата	Подп. и дата

4	Лист	Подп.	Дата	Лист
				2



1. Размеры для справок.
2. Размер контролировать на длине а.
3. Обмотки открытые многослойные витки к витку.
4. Порядок намотки и изоляция указаны в таблице.
5. Ширина слоя намотки не более 57 мм.
6. Заделку выводов обмоток производить по ОСТ4 ГО.075.200. Заделку выводов обмотки I производить по черт. 11. Трубка поз.14, лента поз.10. Заделку выводов обмотки II производить по черт. 11. Трубка поз.16, лента поз.10.
7. Паять ПОС61 ГОСТ 21931-76.
8. Концы лент межобмоточной и наружной изоляции крепить клеем БФ-2 ГОСТ12172-74.
9. Для выравнивания формы катушки и слоев намотки использовать бумагу поз.8.
10. Пропитать лаком МЛ-92 по 100.25000.00073. Выводы на длине l от покрытия лаком предохранить.
11. Торцы катушки заделать по 100.25000.00094.
12. Остальные ТТ по ОСТ4 ГО.054.069-В1 и ОСТ4 ГО.075.200.

Номер обмотки	Провод	Направление намотки	Кол. витков	Кол. витков в слое	Кол. слоев	Изоляция межслойная	Выводы			Примечание	
							Номер	Номер чертежа по ОСТ4 ГО.075.200	Провод		Длина, мм не менее
Перед намоткой гильзы поз.1 обернуть одним слоем бумаги 120											
I	ПЭТВ-2 0,71	левое	620	68	9	Один слой бумаги К-880	H1, K1	11	ПЭТВ-2 0,71	318240	
Изоляция - два слоя картона ЭВ-02											
II	ПЭТВ-2 1,8	левое	25	Вх3	4	Один слой бумаги К-420	H2, K2	11	ПЭТВ-2 1,8	318240	
Изоляция - один слой картона ЭВ-02											
Распайка выводов на кабельные наконечники											

Изм.	Лист	Лит.	Масса	Масштаб
Разраб.	Др.			1:1
Проб.	Лист	Листов	1	
Т.контр.				
Н.контр.				
Упр.				

Катушка  
Сборный чертеж