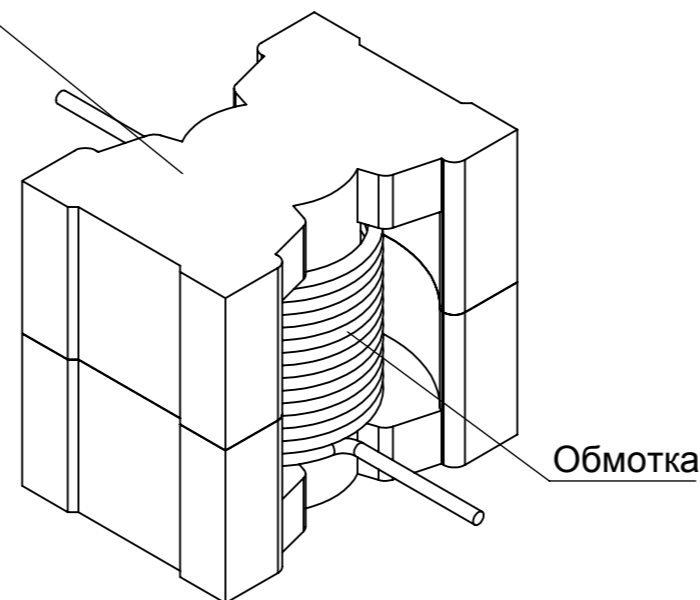
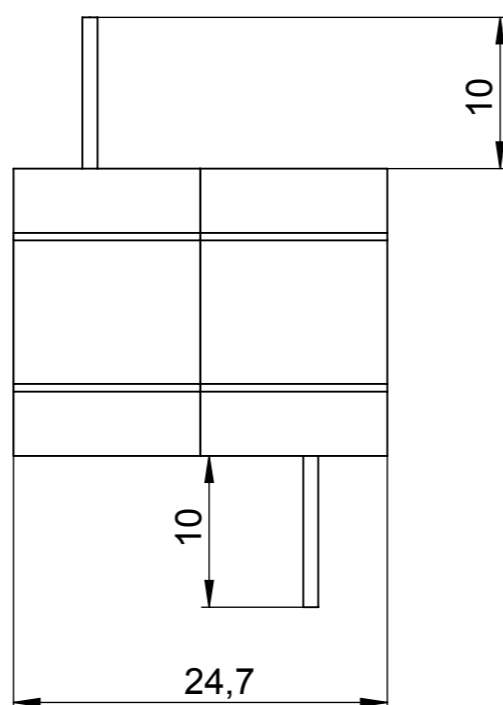
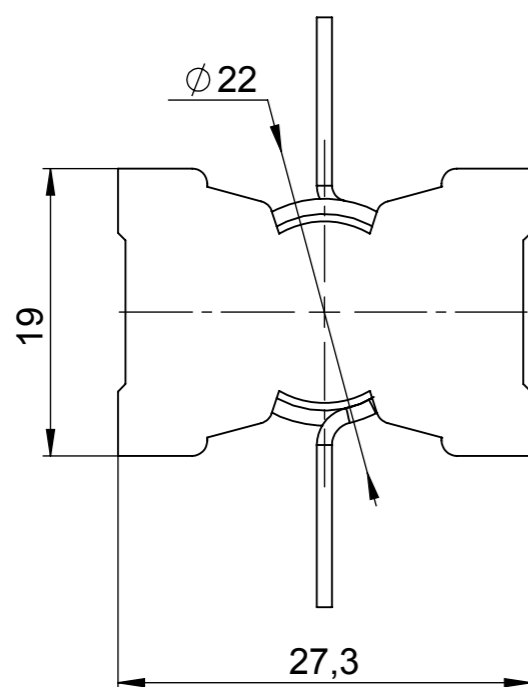


Магнитный сердечник PC47 PQ26/25Z-12



Параметр	Значение
Индуктивность [мкГн]	70
Сопротивление [МОм]	80

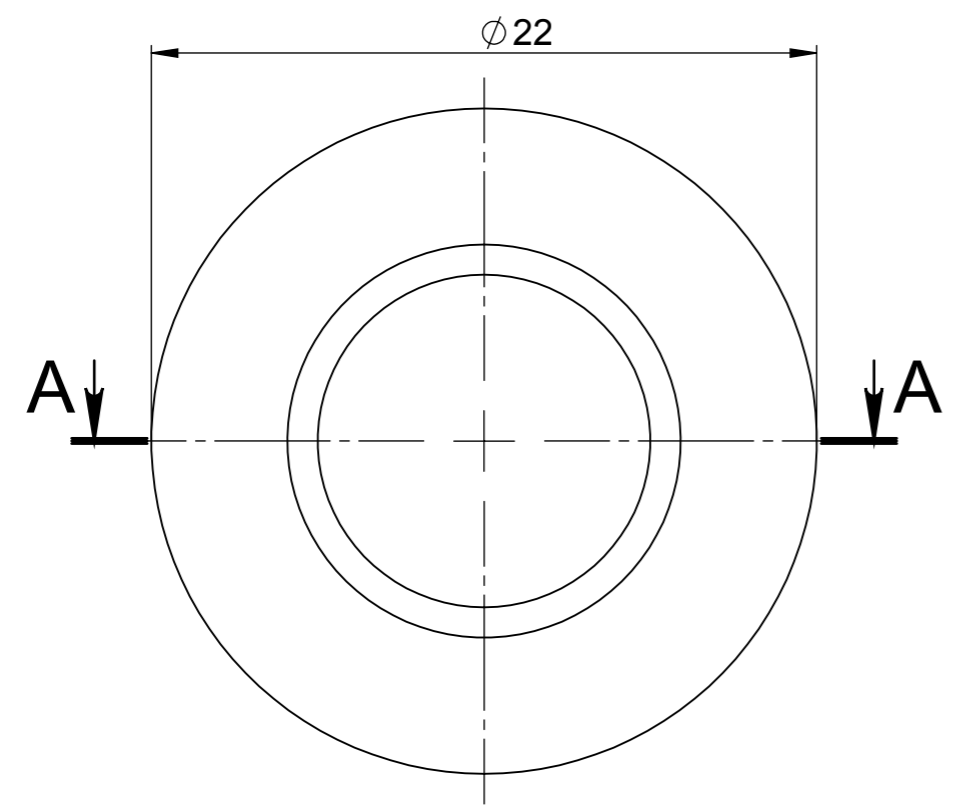


На шаблон КДБА.713641.____ намотать 42 витка провода в четыре слоя и укрепить электроизоляционной лентой. Снять катушку с шаблона.

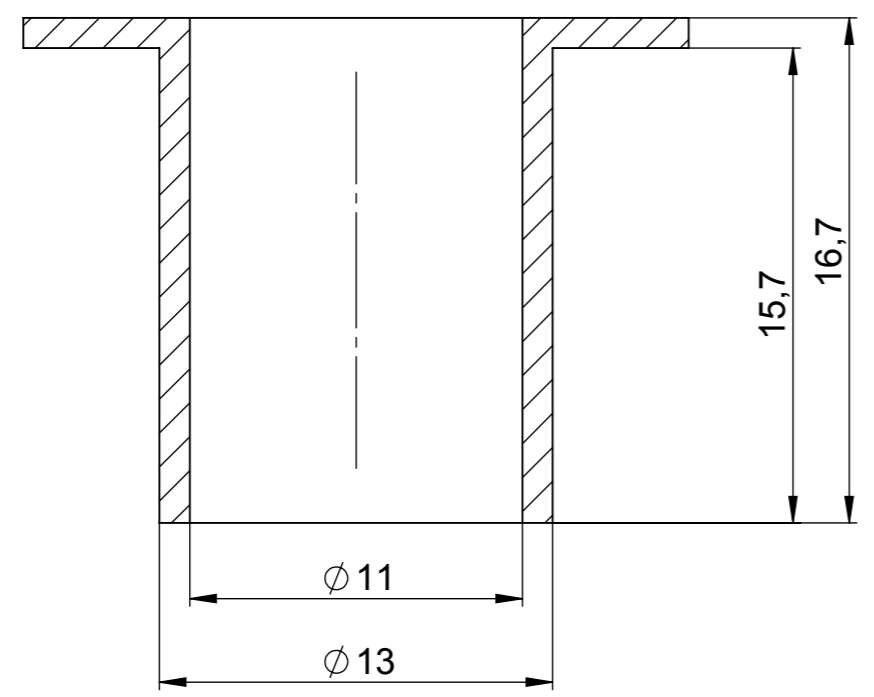
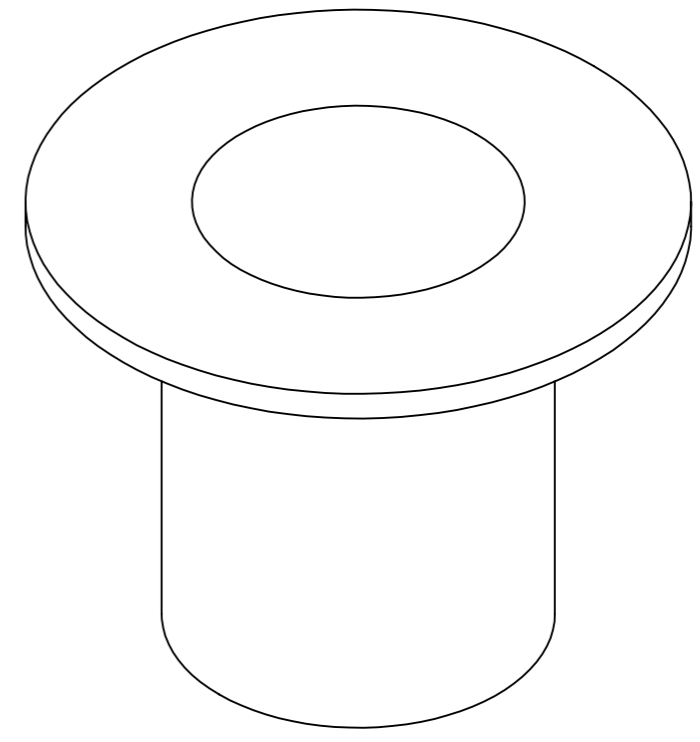
В центральном керне сердечника сделать зазор такого размера, чтобы получилось значение индуктивности дросселя из таблицы. По определению правильного размера зазора установить две половины сердечников на катушку, не допуская смещения относительно друг друга. Нанести клей по стыкам сердечника, дать время чтобы клей застыл. Стянуть изоляционной лентой. Пропитать лаком, сушка по технологии изготовителя. Концы катушки зачистить и облудить.

					КДБА.671342.005		
		2:1					
Лист		Листов 1					
ОАО "Рикор электроникс"							
Изм.	Лист	№ докум.	Подп.	Дата			
Разраб.		Двоскин					
Пров.		Остойич					
Т. контр.		Павельев					
Н. контр.		Королёва					
Утв.		Козаченко					

КДБА.713641._____



A-A



1. Размеры для справок.

					КДБА.713641._____			
Изм.	Лист	№ докум.	Подп.	Дата	Намоточный каркас	Лит.	Масса	Масштаб
Разраб.								4:1
Пров.								
Т. контр.						Лист	Листов 1	
Н. контр.					ОАО "Рикор электроникс"			
Утв.								

Справ. №

Подп. и дата

Инв. № дубл.

Взам. инв. №

Подп. и дата

Инв. № подл.