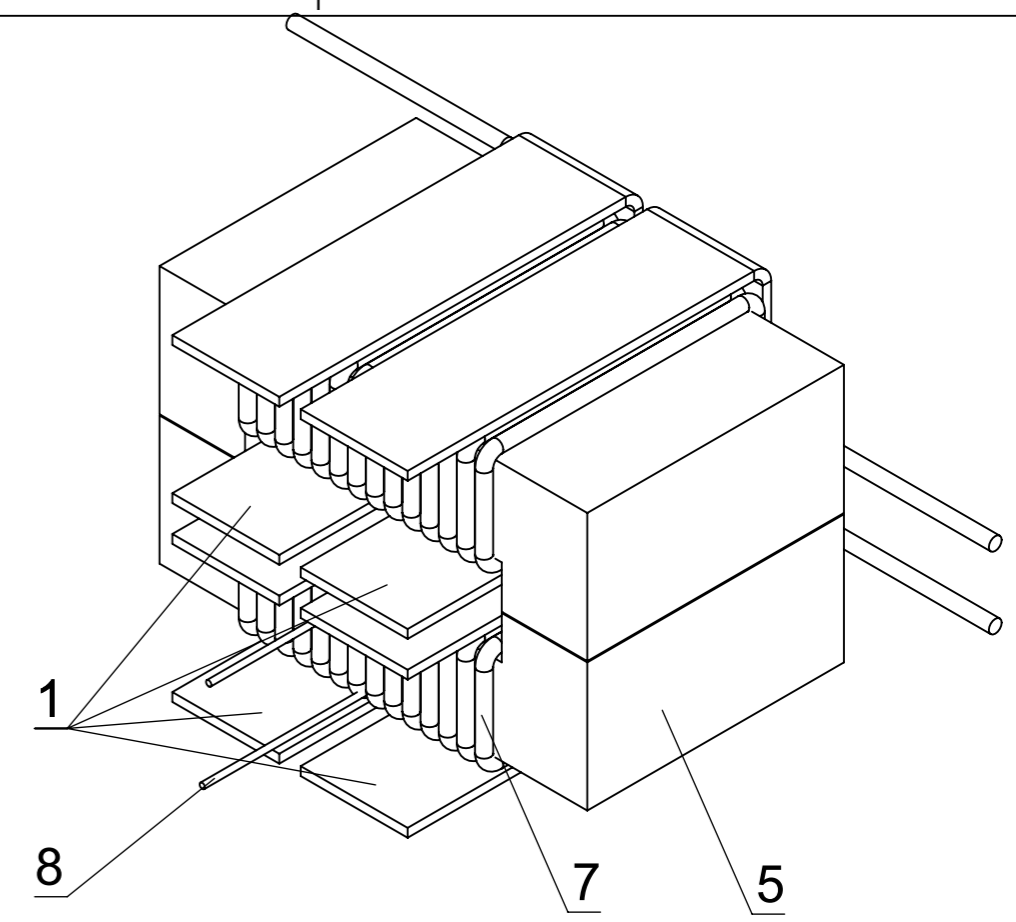
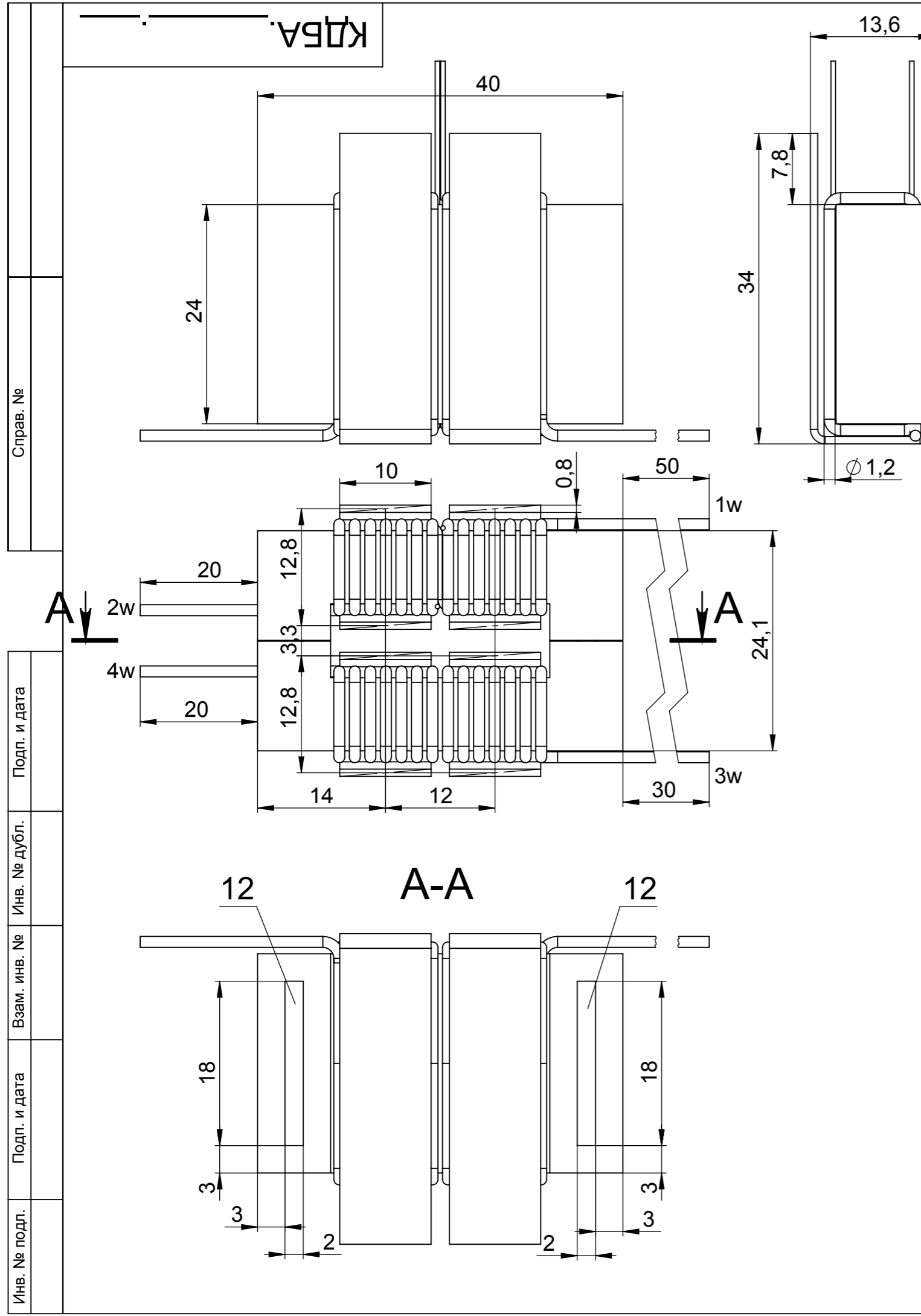


Перв. примен.	Формат	Зона	Поз.	Обозначение	Наименование	Кол.	Примечание	
Справ. №	A3			КДБА._____.____ СБ	Документация			
					Сборочный чертеж			
	A4	1		КДБА._____.____	Детали			
					Вторичная обмотка		4	
					Прочие изделия			
					Ферритовый сердечник			
					РС47 U40/12/24		1	
					Материалы			
					Обмоточный провод в тройной изоляции TEX-ELZ 7/0.3 мм (Furukawa)		2200 мм	
					Обмоточный провод в тройной изоляции TIW-B 0,2мм		270 мм	
Подпись и дата								
Изм.	Лист	№ докум.	Подпись	Дата	КДБА._____.____			
Инва. № подл.	Разраб.	Двоскин			Трансформатор силовой в сборе	Лит.	Лист	Листов
	Пров.	Карпов					1	2
	Н.контр.	Королёва				ОАО "Рикор электроникс"		
	Утв.	Козаченко						



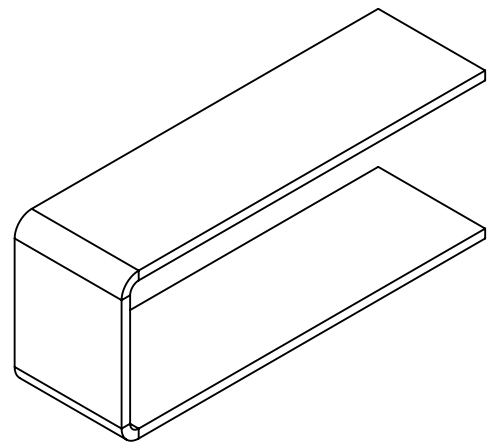
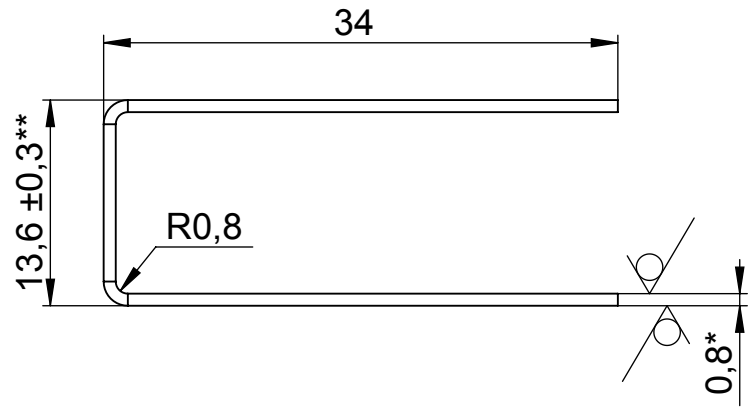
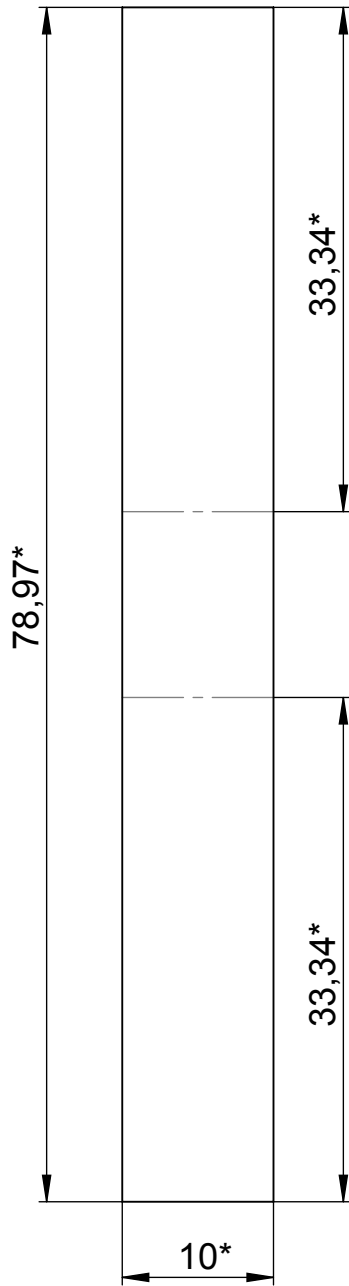


1. На половинку сердечника намотать два витка ленты (14).
2. Намотать провод первичной обмотки (7) 14 витков , равномерно распределив по сердечнику. Начало обмотки, длина свободного конца 1w, 50 мм , конец обмотки длина свободного конца 2w 20 мм.
3. Намотать два витка ленты (14).
4. В середине сердечника намотать провод (8) 2 витка. Концы проводов направить в сторону концов вторичной обмотки.
5. На другую половинку сердечника намотать два витка ленты (14) .
6. Намотать провод первичной обмотки (7) 14 витков , равномерно распределив по сердечнику. Начало обмотки, длина свободного конца 3w, 30 мм . Конец обмотки 4w длина свободного конца 20 мм.
7. Зачистить концы проводов на 5 мм и залудить.
8. Нанести тонкий слой клея (15) на стыки сердечников, и установить на одну половинку сердечника на два стыка ленту (12).
9. Соединить половинки сердечников не допуская смещения, зафиксировать липкой лентой 13.
10. Спаять концы проводов 2w и 4w , одеть термоусадочную трубку (10) длиной 15мм.
11. На конец 1w одеть термоусадочную трубку (9) длиной 40 мм.
12. На конец 3w одеть термоусадочную трубку (10) длиной 25 мм.
13. Обработать обмотки лаком (11)
14. Высушить.

				<b>КДБА.</b>			
Изм. Лист	№ докум.	Подп.	Дата	<b>Трансформатор силовой в сборе Сборочный чертёж</b>	Лит.	Масса	Масштаб
Разраб.	Двоскин						2:1
Пров.	Карпов				Лист	Листов 1	
Т. контр.	Павельев				<b>ОАО "Рикор электроникс"</b>		
Н. контр.	Королёва						
Утв.	Козаченко						

Перв. примен.	КДБА. _____
Справ. №	

✓ Ra 25(✓)



1.\*Размеры для справок

Изм.	Лист	№ докум.	Подп.	Дата
Разраб.	Двоскин			
Пров.	Карпов			
Т. контр.	Павельев			
Изм.	Лист	№ докум.	Подп.	Дата
Н. контр.	Королёва			
Утв.	Шестаков			

КДБА. \_\_\_\_\_

Вторичная обмотка

Лит.	Масса	Масштаб
		2:1
Лист	Листов 1	

Шина ПММ 0,80x10,00 ГОСТ 434-78

ОАО "Рикор  
электроникс"