

Формат	Зона	Поз.	Обозначение	Наименование	Кол.	Примечание
		12		Бумага кабельная К-080 ГОСТ 23436-83	6	г Ширина, мм 53,5 _{-0,5}
		13		Картон электроизоляционный ЭВ- 0,2 1020 ГОСТ 2824-86	20	г Ширина, мм 53,5 _{-0,5}
		14		Картон электроизоляционный ЭВ- 0,1 1020 ГОСТ 2824-86	50	г Ширина, мм 58 _{-1,0}
		16		Лакоткань ЛХМ-105-0,15x750 Ic ТУ 16-90 И37.0012.002ТУ	2	г Ширина, мм 53,5 _{-0,5}
		17		Нитки 00 х/б "Особо прочные", в 12 сл ГОСТ 30226-93	5	г

Инв. № подл.	Подп. и дата
Взам. инв. №	Инв. № дубл.
Подп. и дата	Подп. и дата

8	ВНЦТ.1508-2017				Лист
Изм.	Лист	№ докум.	Подп.	Дата	2

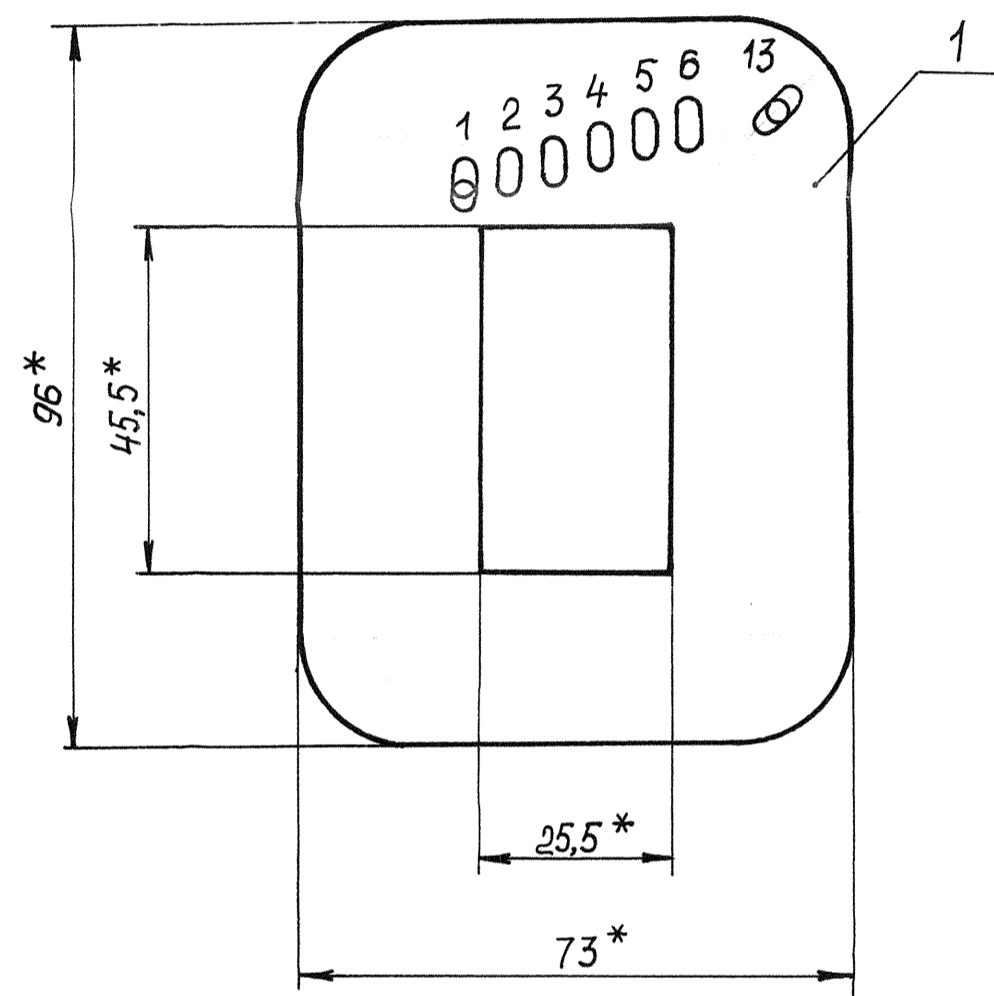
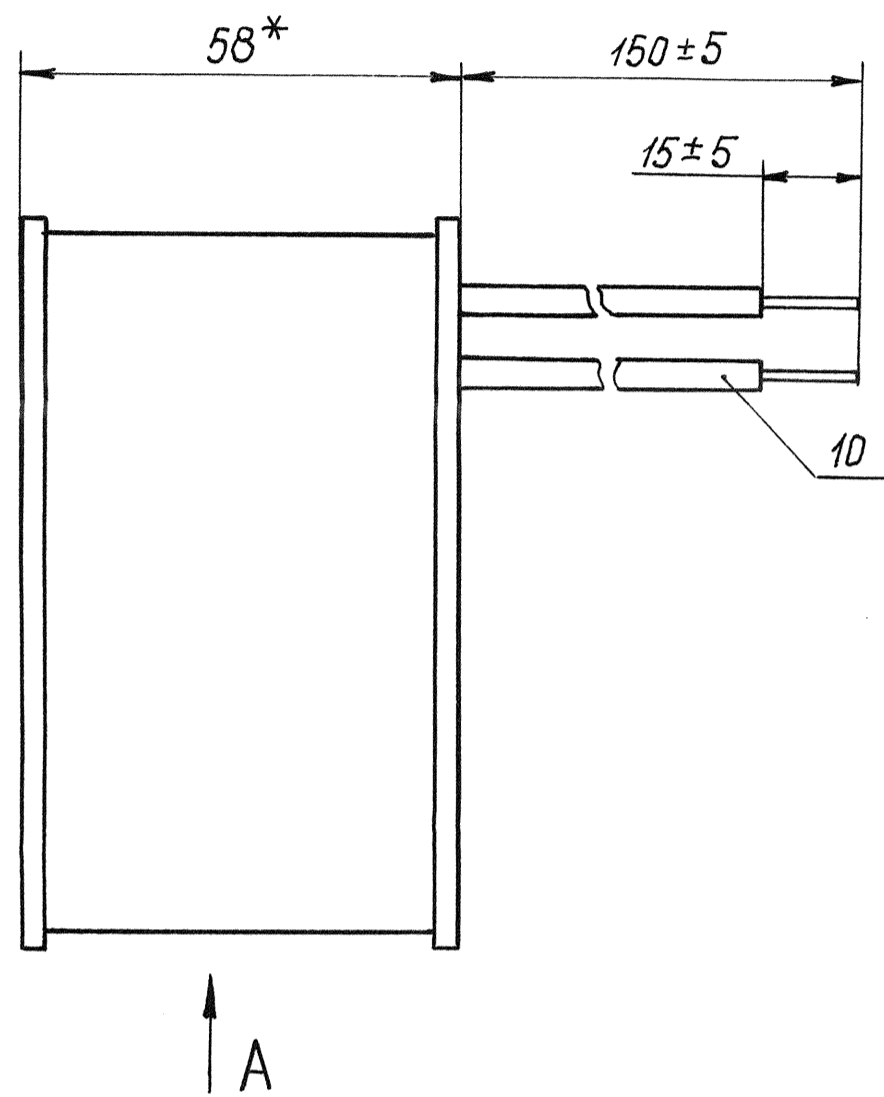
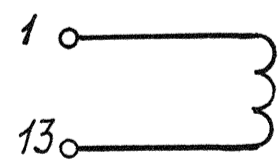
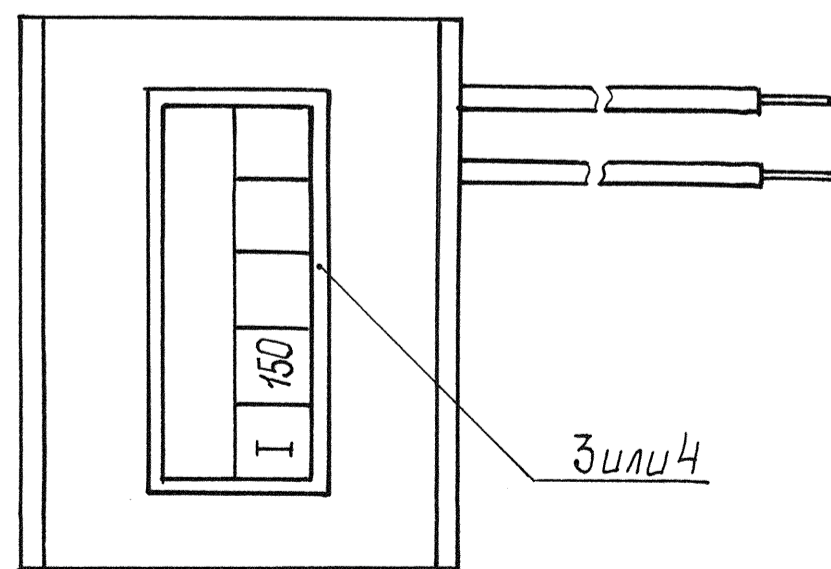


Схема электрическая принципиальная



Вид А



- 1.* Размеры для справок.
2. Перед намоткой каркас обернуть 2 слоями бумаги поз. 12.
3. Обмотка открытая многослойная виток к витку.
4. Намотку выполнить в два провода поз. 6 или 7.
5. Количество витков - 150.
6. Количество витков обмотки в слое - 16×2. Количество слоев - 10.
7. Межслойная изоляция - 2 слоя картона поз. 14.
8. Выводы выполнить проводом обмотки.
На первый и последний витки обмотки и выводы надеть изоляционные трубки поз. 10.
9. Вывод конца обмотки изолировать от обмотки одним слоем картона поз. 13.
10. Вывод крепить нитками поз. 17.
11. Наружная изоляция - 2 слоя картона поз. 13 и 1 слой лакоткани поз. 16.
12. Под лакоткань положить табличку поз. 3 или поз. 4.
13. Концы лент внутренней, наружной изоляции и табличку
ⓐ крепить клеем БФ-2 ГОСТ 12172-74. 2016
- 14.
- ⓑ 15. Остальные ТТ по ОСТ 4.ГО 054.069.-81.
16. Концы выводов зачистить от изоляции на длине
ⓐ 10...15 мм. и облудить ПОВБТ или ПОВБТ-П ГОСТ 21934-76. Sn 63Pb 37.

Справ. №

Перв. примен.

Подп. и дата

Изм. №

Взам. инв. №

Подп. и дата

Изм. №

№	7				Лит	Масса	Масштаб
Изм	Лист	№ докум.	Подп.	Дата			
Разработчик					Лист		
Пров.					Листов 1		
Т.контр.							
Н.контр.							
Итб.							

Дроссель
Сборочный чертеж