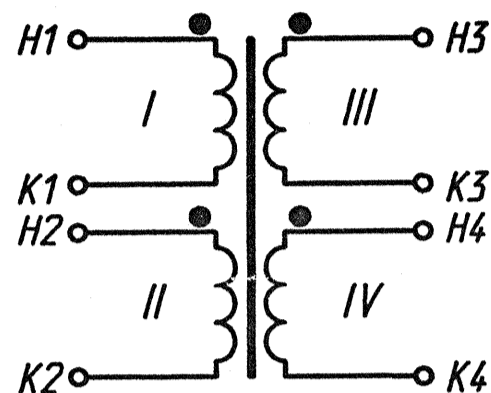
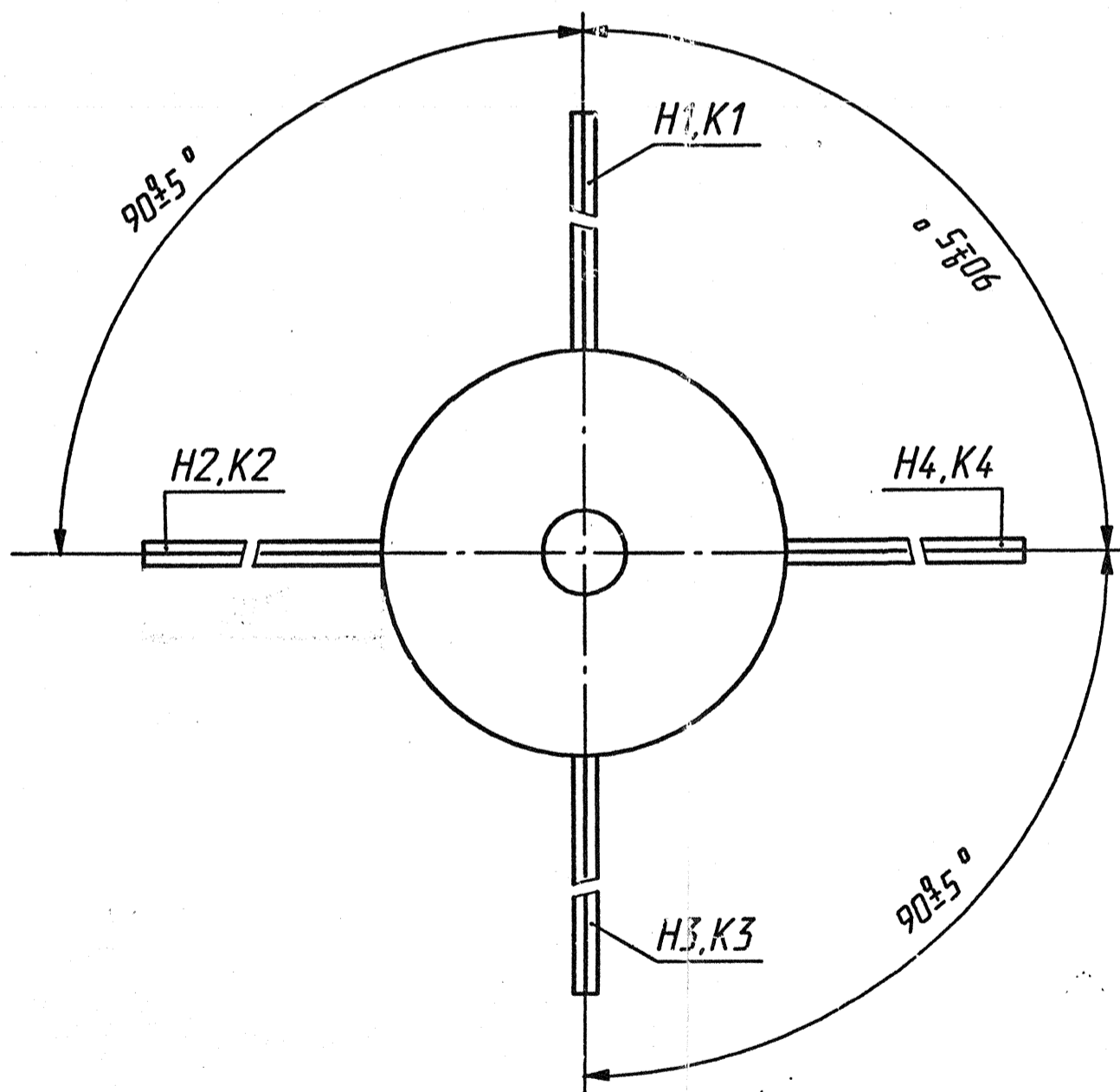


Схема электрическая
принципиальная



1. Обмотки кольцевые, мотать равномерно по внутреннему диаметру сердечника поз.3.
- ⑦ ④ 2. Число витков обмоток I-III - 55, число витков обмотки IV - 50, мотать прибором поз.5, 13 ③
см. табл. 1
Н1-Н4 - 50±0,5 мм, К1-К4 - 55±0,5 мм
длины выводов - 50 мм; выводы крепить нитками поз.11.
3. Направление укладки витков обмоток одинаковое.



5. Концы лент изоляции крепить клеем БФ-2.
6. Выводы маркировать временными технологическими бирками.
7. Остальные ТТ по ОСТ4 ГО.054.069-81 и ОСТ ГО.075.200.
- ⑥ 4. Сердечник поз.3 изолировать одним слоем лентой поз.7 в 2/3 максиса по наружному диаметру.

④ Таблица 1

Обозначение	D _{min} , мм	D _{max} , мм	H _{max} , мм	Число витков обмотки IV
eK5.720.356	3,5	34	15	25
-01	2,5	35	16	55 50 ⑤

Перв. примен.

Спроб. N

Инд. N подл. Пробр. и дата
Зам. инд. N подл. Подпись и дата

