

Перв. примен.		формат	Зона	Поз.	Обозначение	Наименование	Кол.	Примечание
						<u>Документация</u>		
		A3			КДБА.671342.002 СБ	Сборочный чертеж		
						<u>Прочие изделия</u>		
Справ. №				1		Сердечник порошковый 0077381A7 (Magnetics)	1	
						<u>Материалы</u>		
				2		Обмоточный провод ПЭВТ-2 0,9 мм		1500 мм
Подпись и дата								
Инв. № дубл.								
Взам. инв. №								
Подпись и дата								
Инв. № подл.								
		Изм.	Лист	№ докум.	Подпись	Дата		
		Разраб.						
		Пров.						
		Н.контр.						
		Утв.						
КДБА.671342.002								
Дроссель противофазный						Лит.	Лист	Листов
							1	2
						ОАО "Рикор электроникс"		
						Формат А4		

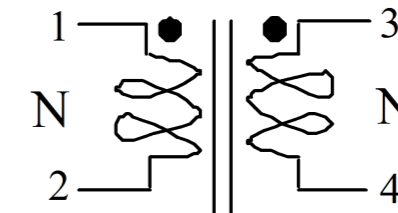
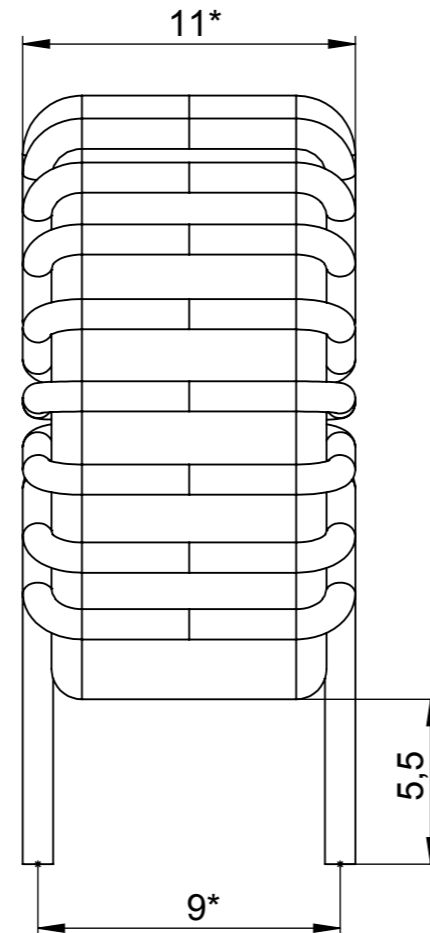
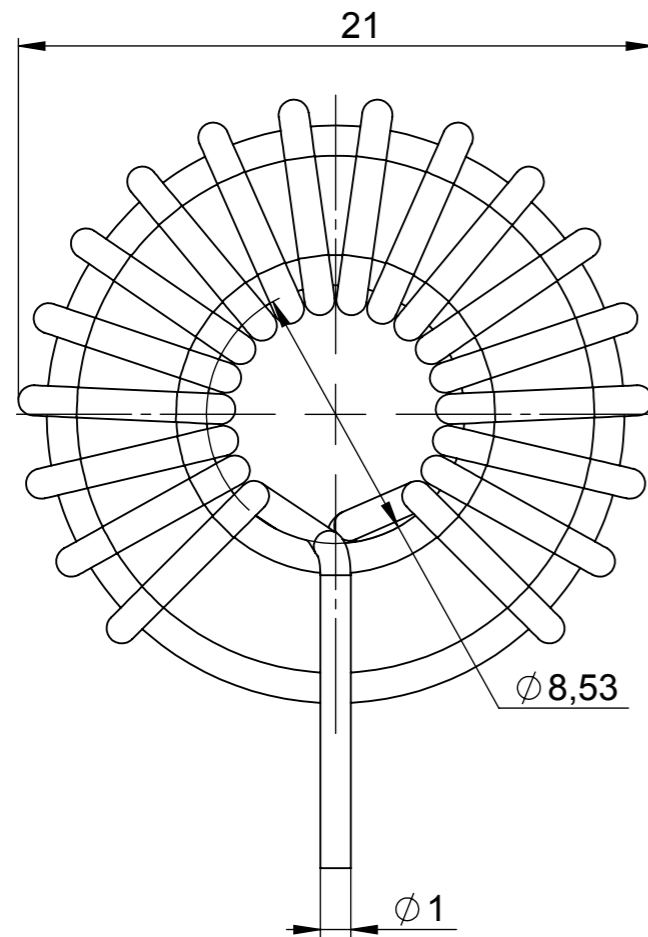


Схема электрическая

1. Обмотку мотать проводом равномерно по внешнему диаметру виток к витку в один слой. Количество витков 39.
2. Выводы обмотки располагать согласно чертежу
3. Концы выводов зачистить, облудить на длину 10 ± 1 мм. При зачистке не допускать повреждения изоляции соседних витков.
4. Электрические параметры обмоток дросселя должны соответствовать таблице

Параметр	Значение
Индуктивность	$70 \mu\text{H} \pm 10\%$
Сопротивление	$40 \text{ m}\Omega \text{ max.}$

КДБА.671342.002 СБ							
Дросель противофазный				Лит.	Масса	Масштаб	
						4:1	
Изм.	Лист	№ докум.	Подп.	Дата	Лист		Листов 1
Разраб.					ОАО "Рикор электроникс"		
Пров.							
Т. контр.							
Н. контр.							
Утв.							