

Справ. №

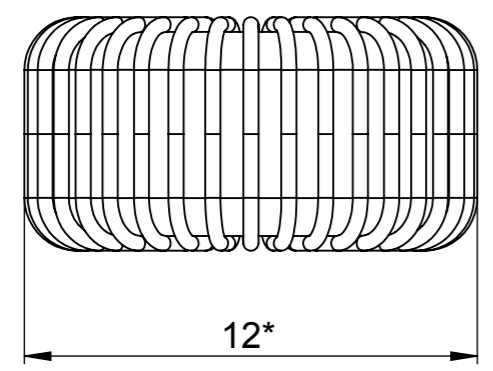
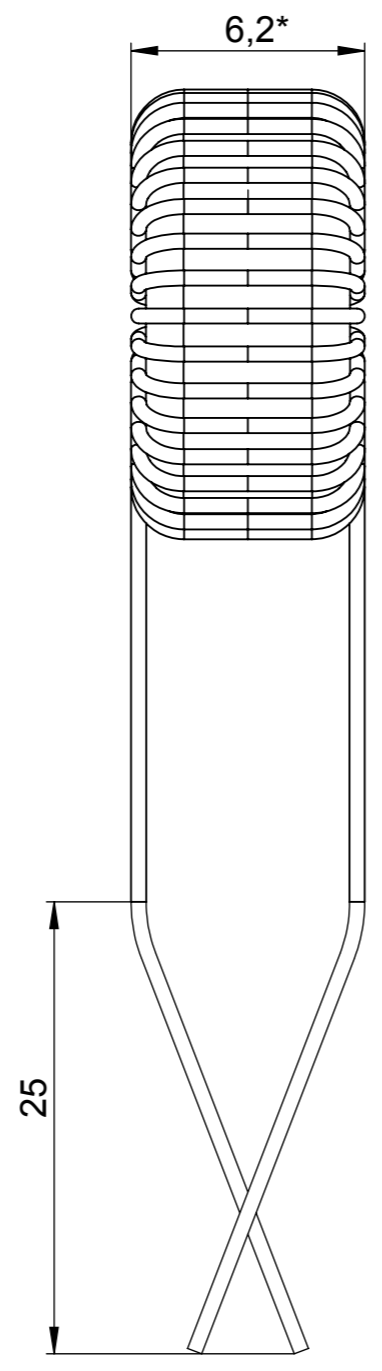
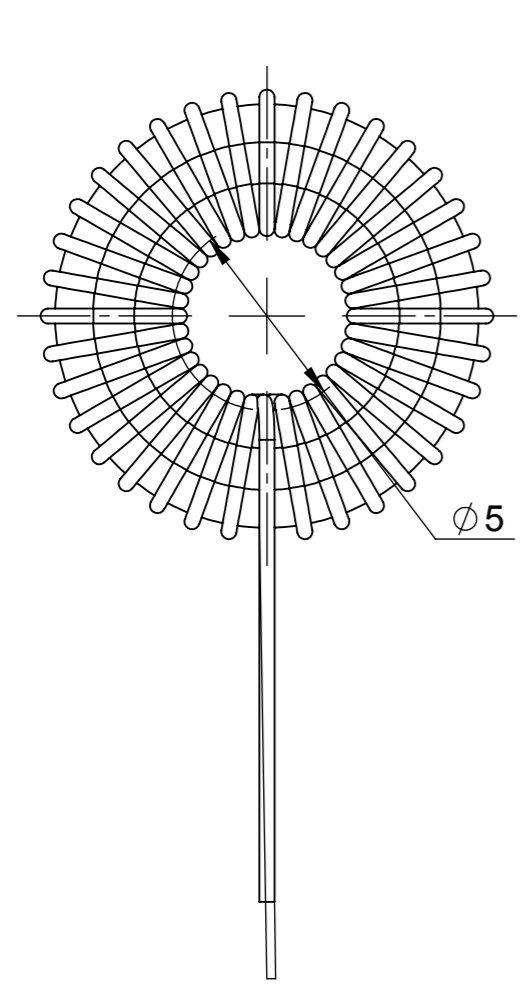
Подп. и дата

Инв. № дубл.

Взам. инв. №

Подп. и дата

Инв. № подл.



1. Обмотку мотать проводом равномерно виток к витку в два слоя. Количество витков 100.
2. Выводы обмотки закрепить клеем, концы выводов оставить свободным 25 ± 1 мм, края зачистить, облудить на длину 2 мм.
3. Электрические параметры обмоток дросселя должны соответствовать таблице

Параметр	Значение
Индуктивность	55 мН ± 10%
Сопротивление	0.8 Ω max.

					КДБА.671221.001 СБ		
					Трансформатор тока		
Изм.	Лист	№ докум.	Подп.	Дата	Лит.	Масса	Масштаб
Разраб.							5:1
Пров.					Лист		Листов 1
Т. контр.					ОАО "Рикор электроникс"		
Н. контр.							
Утв.							