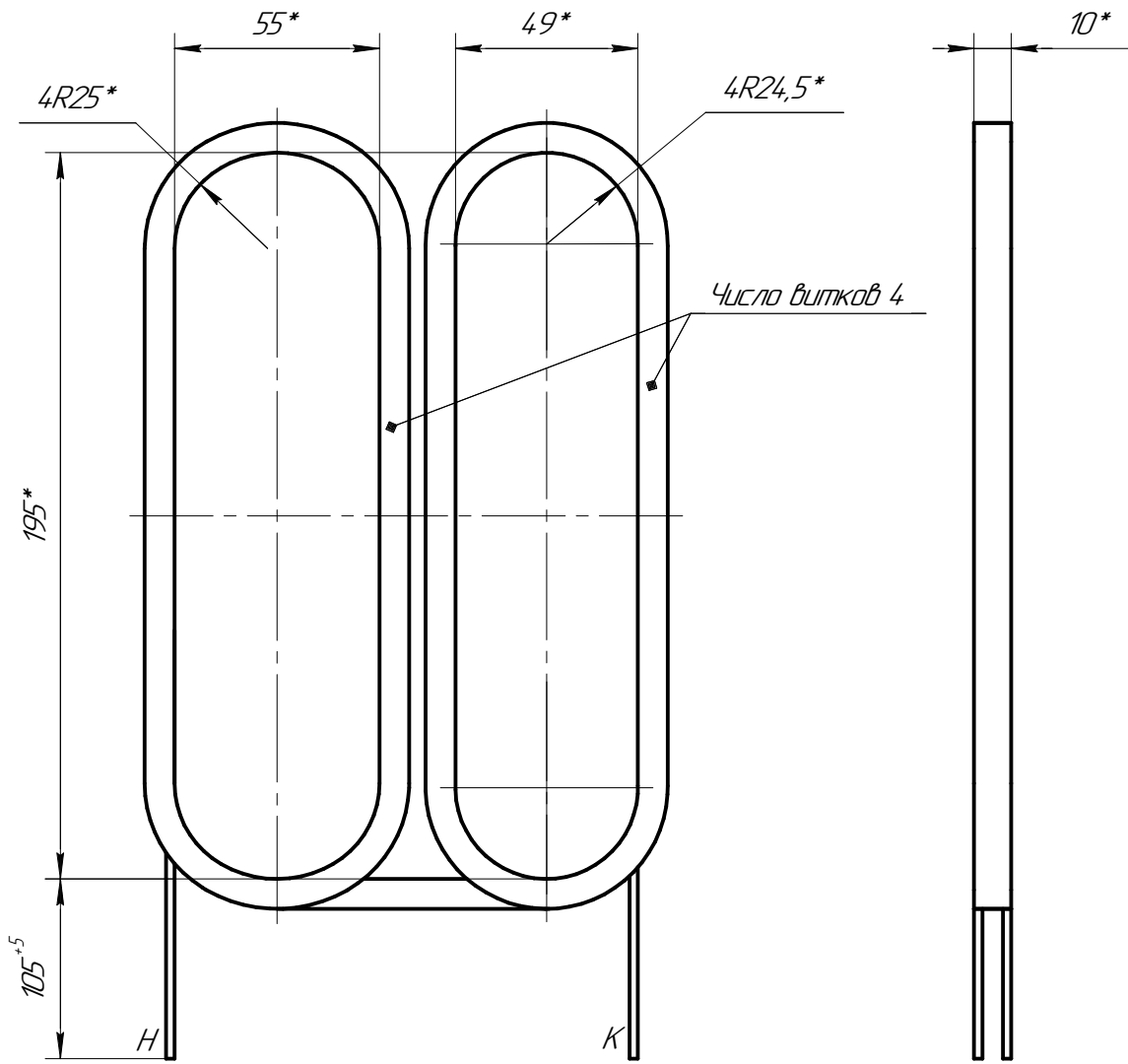


АДФМ685421005

Перв. примен.

Справ. №



Подп. и дата

Инв. № дубл.

Взам. инв. №

Подп. и дата

Инв. № подл.

Обозначение	АДФМ685421005	АДФМ685421005-01
Количество проводников в жиле	10	13
Число витков жилы в катушке	4	4
Провод обмоточный по ТУ 16-705.264-82	ПЭТД-180-0,67	ПЭТД-180-0,67
Длина провода обмоточного, м	36	46,7
Сопротивление катушки при 20 °С, Ом		

- *Размеры для инструмента
- Матать виток к витку, равномерно распределяя витки.
- Технические требования к монтажу – по ГОСТ 23592-96.

АДФМ.6854.21.005

Изм.	Лист	№ докум.	Подп.	Дата
Разраб.		Степанова		
Пров.		Трашахов		
Т.контр.		Сучилин		
Н.контр.				
Утв.		Янович		

Катушка

см. табл

Лит.	Масса	Масштаб
	0,68	1:2
Лист	Листов	1