

Рис.1

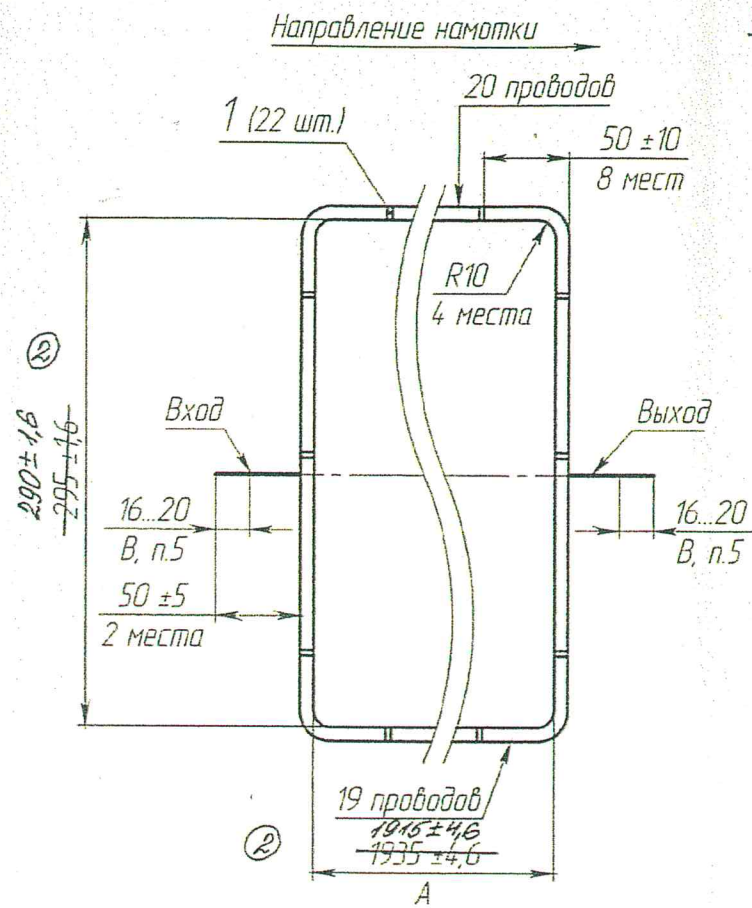


Рис.2
(остальное - рис.1)

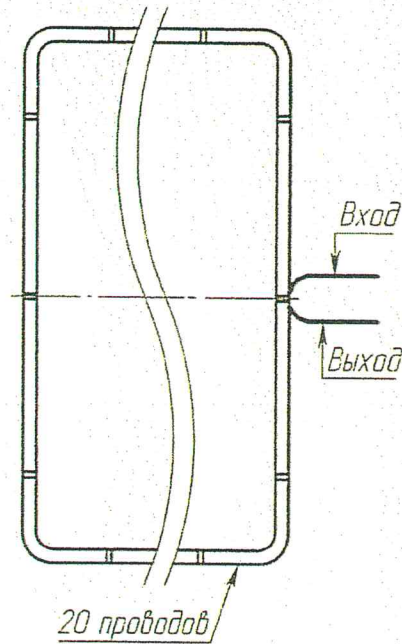


Рис.3

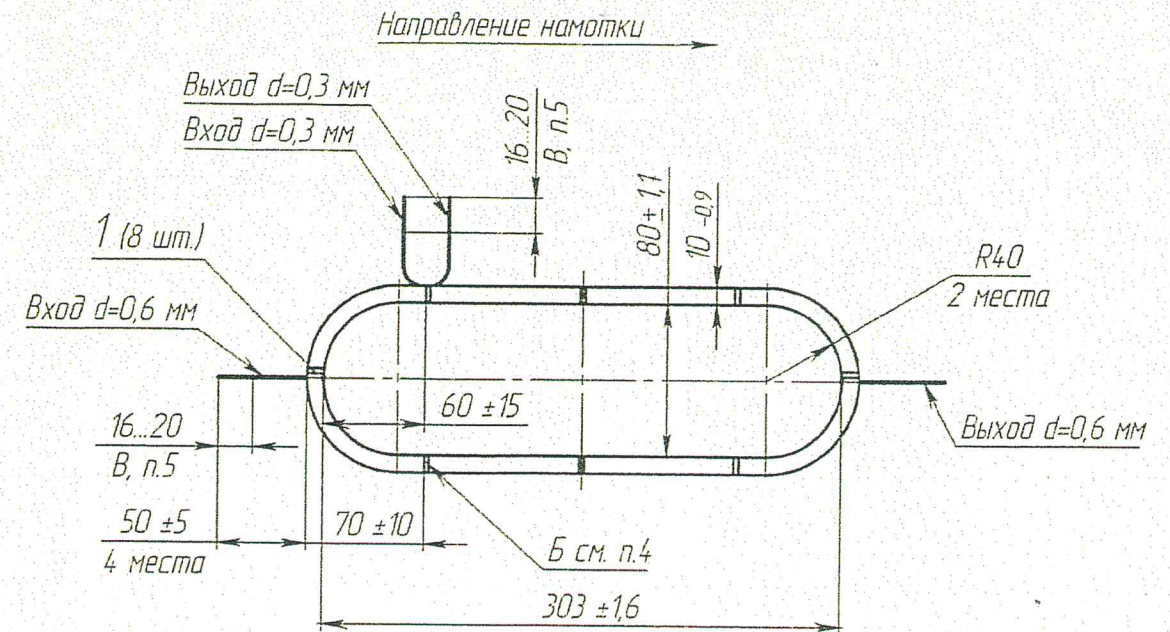


Рис.4
(остальное - рис.3)

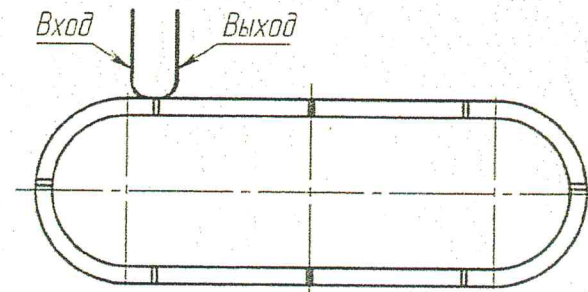


Таблица исполнений

Обозначение	Рисунок	Кол-во стяжек	Масса, г	Провод	Кол-во витков
ЯИЧШ.6854.22.005	1	22	228	ПЭТВ-2 d=0,6 мм ТУ16-705.110-79	19,5
-01	3	8	145	ПЭТВ-2 d=0,6 мм ТУ16-705.110-79	4,5
				ПЭВТЛ-2 d=0,3 мм ТУ 16-505.446-77	248
-02	3	8	147	ПЭТВ-2 d=0,6 мм ТУ16-705.110-79	5,5
				ПЭВТЛ-2 d=0,3 мм ТУ 16-505.446-77	248
-03	4	8	135	ПЭВТЛ-2 d=0,3 мм ТУ 16-505.446-77	248
-04	2	22	234	ПЭТВ-2 d=0,6 мм ТУ16-705.110-79	20

- Диаметр провода - см. таблицу.
- Намотку выполнить внавал. Количество витков - см. таблицу.
- Катушки ЯИЧШ.6854.22.005 и -04 на размере А устанавливать 8 стяжек с равным шагом.
- Катушки ЯИЧШ.6854.22.005-01 и -02: намотать проводом ПЭТВ-2 d=0,6 мм по рис.3, установить одну стяжку Б. Затем сверху намотать проводом ПЭВТЛ-2 d=0,3 мм по рис.3 и установить семь стяжек по рис.3, охватив ими все провода.
- Катушка ЯИЧШ.6854.22.005-03: устанавливать 8 стяжек по рис.3.
- На размере В зачистить от изоляции и лудить припоем ПОС-61 Т-2А ГОСТ 21931-76.