

Тема: Fwd: заявка

От: "vitok@vitok.ru" <vitok@vitok.ru>

Дата: 29.10.2021, 14:27

Кому: "namotka@namotka.ru" <namotka@namotka.ru>

----- Перенаправленное сообщение -----

Тема: заявка

Дата: Fri, 29 Oct 2021 11:34:47 +0500

От: krasnov <krasnov@deltasvar.ru>

Кому: vitok@vitok.ru

Добрый день,

Наша компания рассматривает возможность приобретения станка для перемотки катушек сварочной проволоки от диаметра 0,8 до 1,6

С катушек D300 на D200

Пожалуйста сообщите стоимость самого простого варианта, и где можно посмотреть подобное оборудование в Екатеринбурге или области.



Геометрические размеры катушек соответствуют рис.1, рис.2 и таблице, а также удовлетворяют требованиям ГОСТ 25445-82 и Европейскому стандарту EN 759.1997.

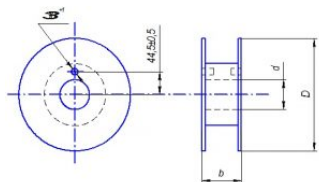


Рис.1 Геометрические размеры катушек типа D200, D300.

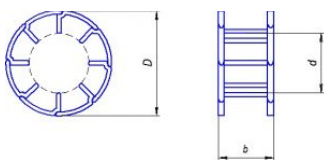


Рис.2 Геометрические размеры кассет типа K300,

Таблица размеров

Тип кассеты	D, мм		d, мм		b, мм	
	Номинальный	Предельное отклонение	Номинальный	Предельное отклонение	Номинальный	Предельное отклонение
D200	200	±3	50,5	2,5	55	-3
D300	300	±5	50,5	2,5	103	-3
K300	300	±5	180	±2	100	±3

Вес нетто проволоки, намотанной на катушки, должен составлять: Конструктивные особенности вышеуказанных катушек могут быть различными при сохранении геометрических размеров.

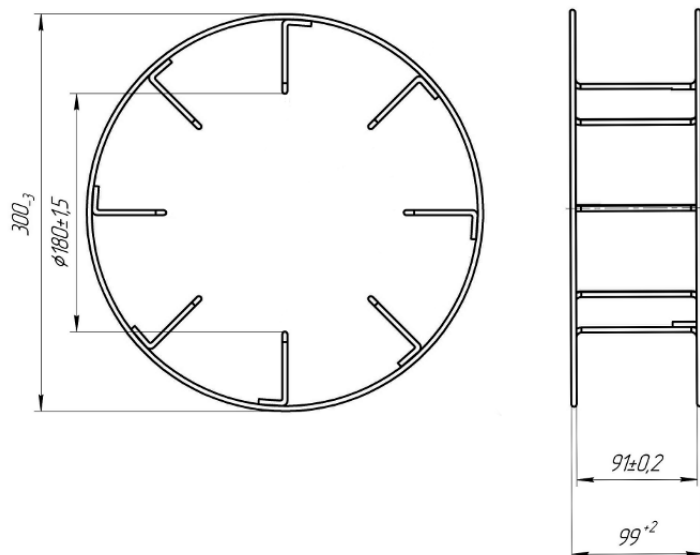
– пластмассовая катушка D 200 –

от 4 до 6 кг;

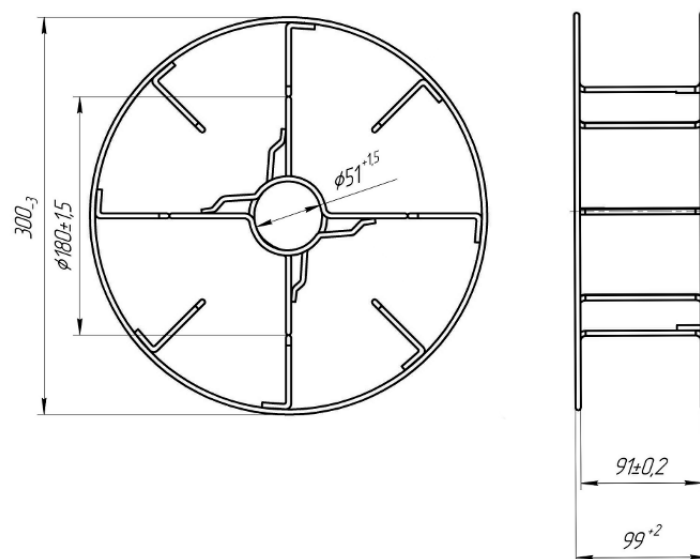
- пластмассовая катушка D 300 – от 12 до 22 кг;
- металлическая каркасная катушка К300 – от 12 до 20 кг;

Проволока укладывается рядной намоткой на проволочные каркасные катушки К-300, К-300-52, и на пластиковые кассеты D-200, D-300.

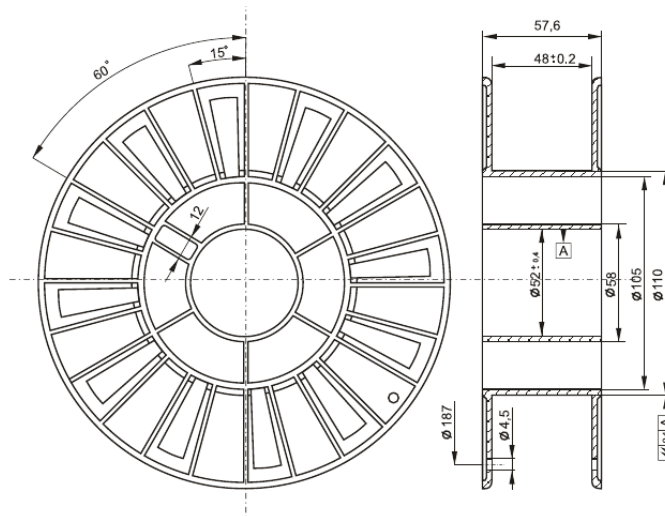
К-300 проволочная каркасная катушка



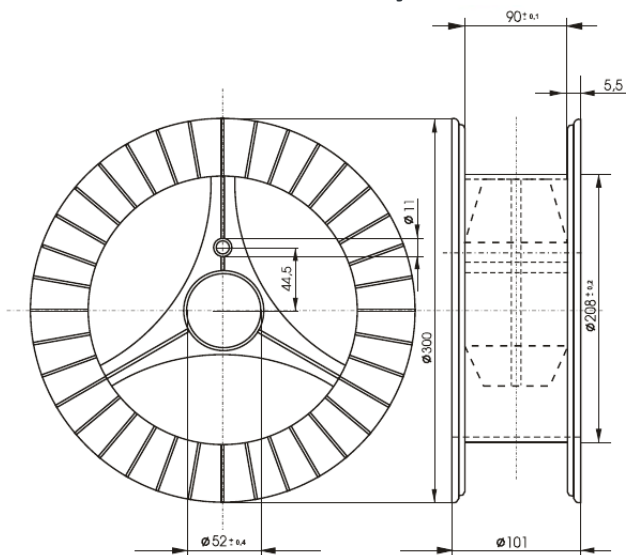
К-300-52 проволочная каркасная катушка



D-200 пластиковая катушка



D-300 пластиковая катушка



Краснов Сергей Яковлевич
 Специалист направления
 «Сварочное оборудование»
 ООО «ДельтаСвар»



✉ krasnov@deltasvar.ru
 ☎ +7 (343) 384-71-72 (доб.239)
 ☎ +7 (961) 777-35-12
 📍 г. Екатеринбург
 ул. Завокзальная, 29
 🌐 DeltaSVAR.ru

