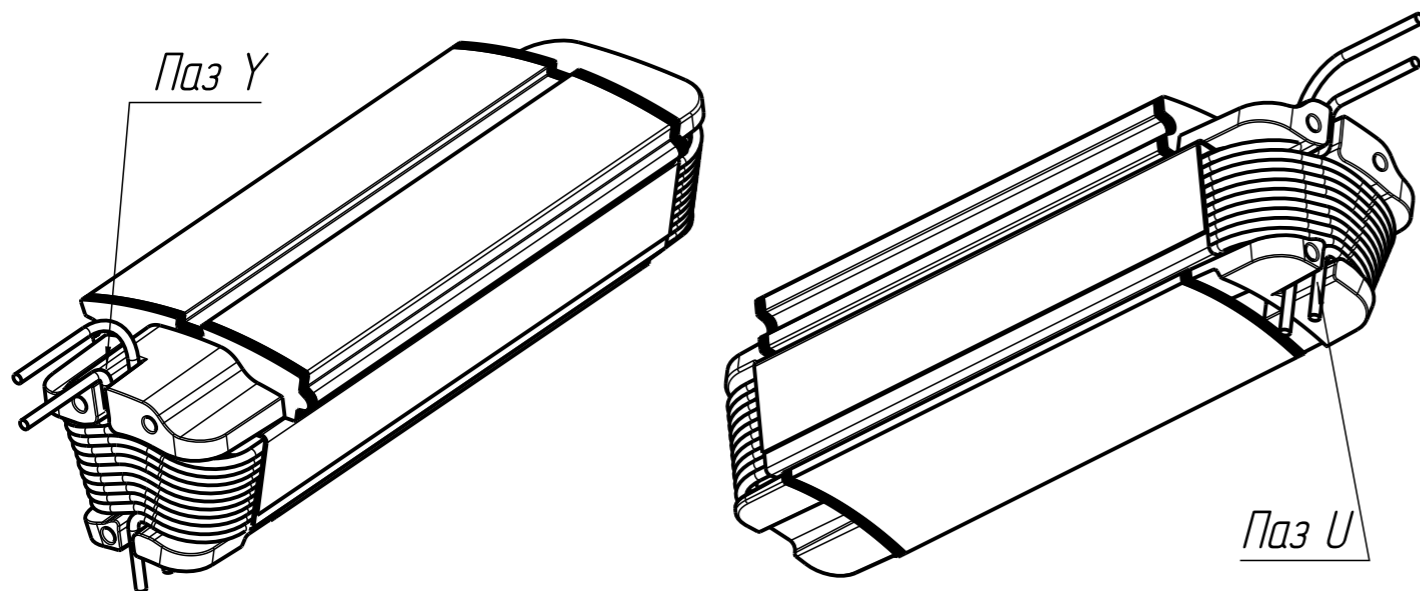


1. * Размеры для справок.
2. Изоляторы поз. 3,4 фиксировать клеем LOCTITE 401(или аналогичным) на сердечнике, позиционируются пазы К в сердечнике.
3. Изоляторы синтофлекс поз 5 устанавливать на сердечник и фиксировать на клей LOCTITE 401 (или аналогичный). Изоляторы поз 5. должны полностью перекрывать сердечник После намотки изолятор загнуть и скрепить клеем LOCTITE 401.
4. Количество витков обмотки = 10, количество проводов в намотке 5. Намотку производить по очередно. Начало обмотки фиксировать в пазу У изолятора поз 3, конец обмотки фиксировать в пазу Y изолятора поз 3 (см изометрический вид).
5. Остальные технические требования по СТБ 1022.



				51_32_01_00100 СБ			
Изм.	Лист	№ докум.	Подп.	Дата	Лит.	Масса	Масштаб
		Храмцов		28.07.2024		0,525	1:1
Разраб.					Катушка статора		Лист 1 Листов 1
Проверил					Сборочный чертеж		
Т. контр.					KG IMPEX		
Н. контр.							
Утв.		Леонов					

Ив. № подл.	Подп. и дата	Взам. инв. №	Ив. № дубл.	Подп. и дата