

9T1A526.003CE

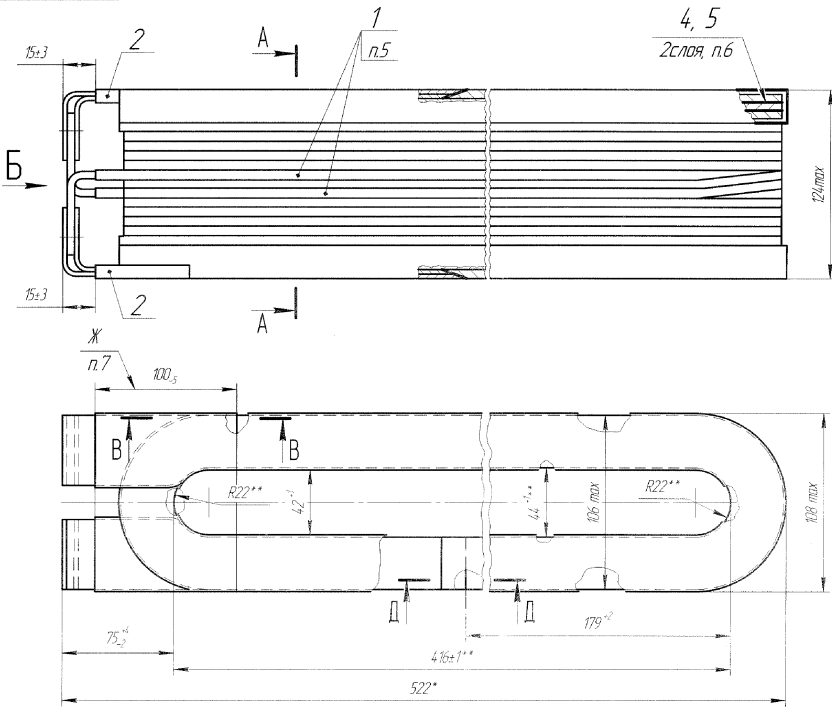
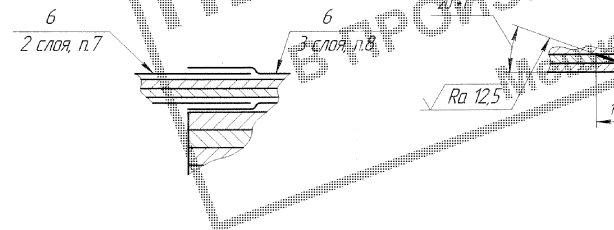
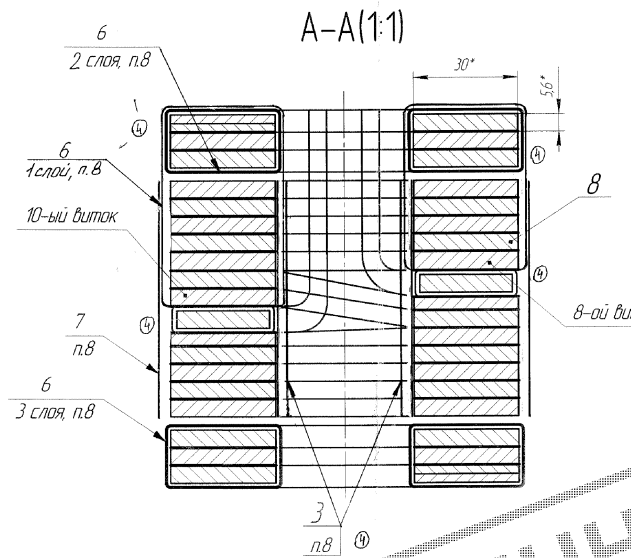
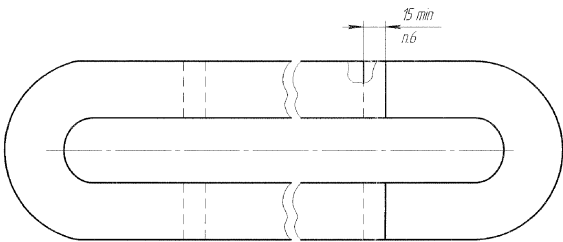


Схема расположения прокладок поз.4, 5



НЕУЧТЕНА  
 ВЪПРОСЪВО  
 Д-Д