

ПРОЕКТНАЯ ДОКУМЕНТАЦИЯ
К Договору № 56057 от 10.08.2019г.

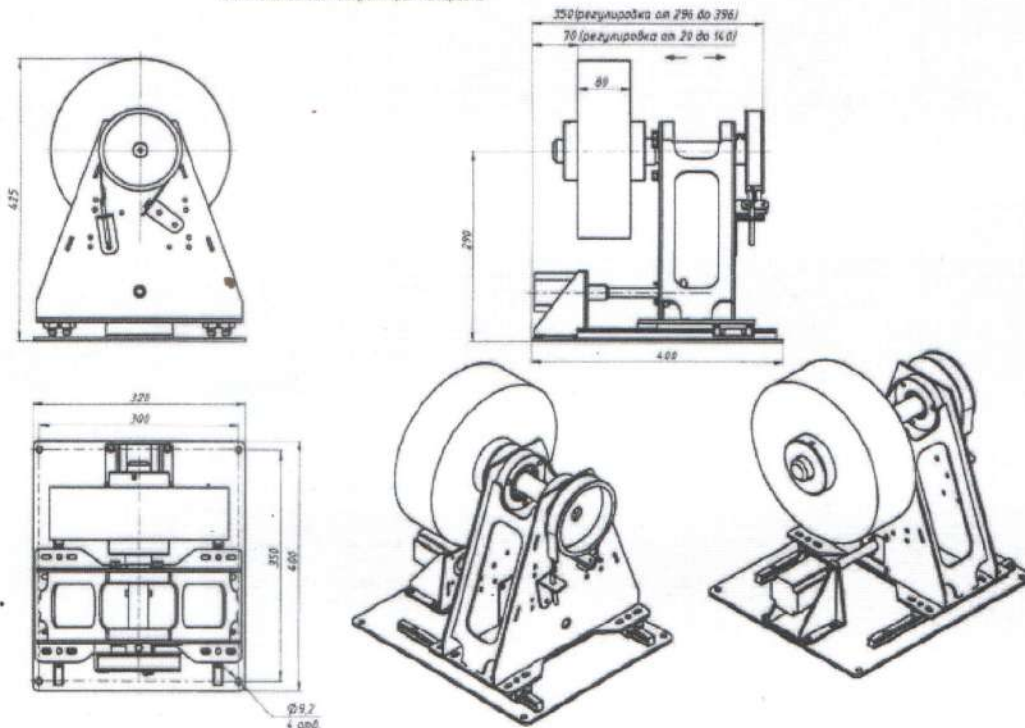
г. Москва

06 сентября 2021г.

ООО "Счетчик" именуемое в дальнейшем "Исполнитель", в лице Генерального директора Смирновой Анастасии Владимировны, действующей на основании Устава, с одной стороны, и ООО "Полимер Прогресс", именуемое в дальнейшем "Заказчик", в лице Генерального директора Жукова Сергея Николаевича, действующего на основании Устава, с другой стороны, согласовали проектную документацию согласно пункту 2.2. и 2.3. Договора № 56057 от 10.08.2021г.:

Смоточно-натяжной узел с функцией автоматического контроля края материала

Эскизный проект (Вариант 2). Смоточно-натяжной узел с функцией автоматического контроля края материала



ЗАКАЗЧИК
Генеральный директор
ООО «Полимер Прогресс»



Жуков С.Н.
2021 г.

ИСПОЛНИТЕЛЬ
Генеральный директор
ООО «Счетчик»



Смирнова А.В.
2021 г.