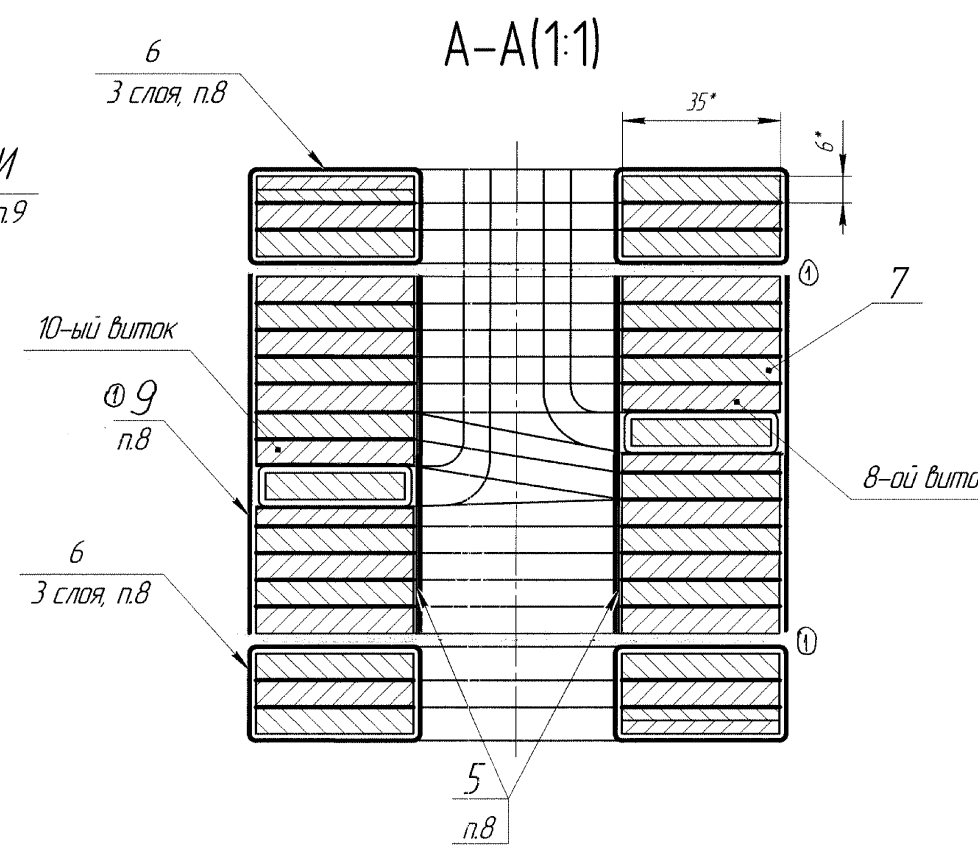
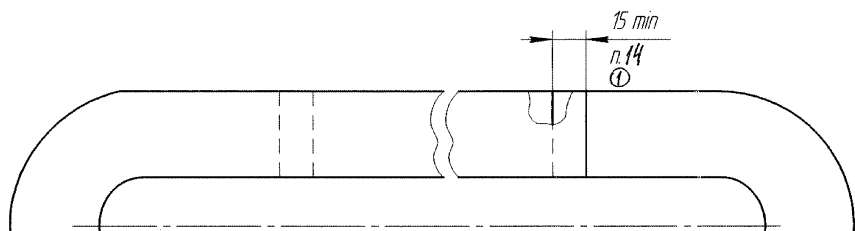


Схема расположения прокладок поз.3,4 ①



B-B(1:1)

