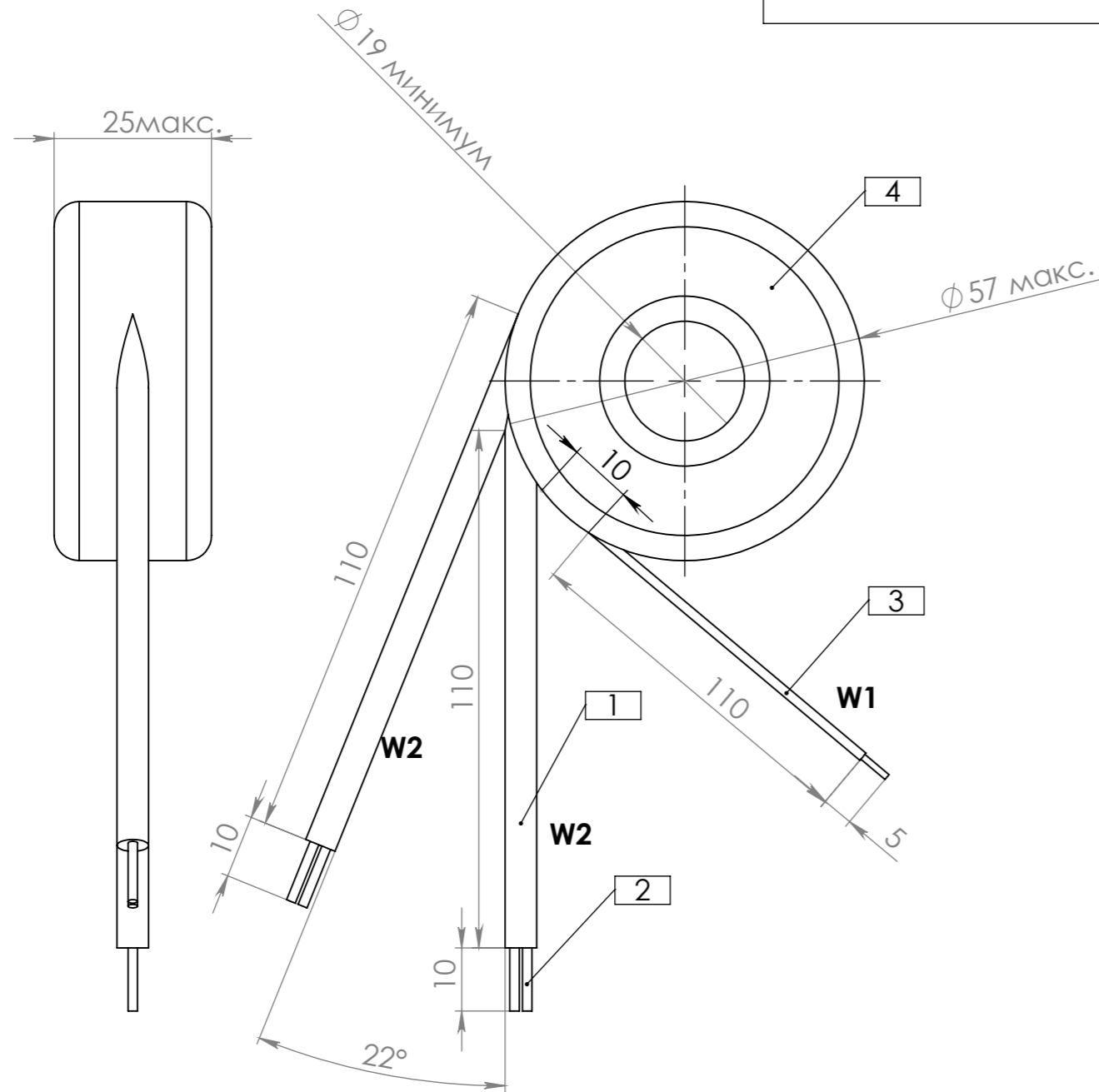


МТ.ДАТЧИК.Т9012.04 СБ

Спецификация

Позиция	Наименование	Кол-во	Примечание
1	Кембрик ТВ-40 3.0 мм	80 мм	
2	провод - 2x1.06, ПЭТВ-2		
3	провод красный НВ-4		
4	Сердечник 30/50-16	1	



Обмоточные данные:

№	Исполнение	W1	провод	W2	провод
1	МТ.ДАТЧИК.Т9012.04	1800	красный НВ-4	50	2x1.06, ПЭТВ-2

Изолировка  
 Сердечник: подкладка - эл. бумага  
 Заделка выводов - скотч КПМ  
 Изоляция - ПЭТ-Э 50 мк/12 мм, 2 слоя  
 Изоляция - ПЭТ-Э 50 мк/12 мм, 4 слоя  
 W2 - ПЭТ-Э скотч дум.  
 Изоляция - ПЭТ-Э 50 мк/12 мм, 2 слоя  
 W1 - ПЭТ-Э  
 Изоляция - ПЭТ-Э 50 мк/12 мм, 2 слоя

Конца проводов лудить на расстоянии 5мм для W1 и 10 мм для W2

Дополнительно:  
 в комплект включить:  
 - крепежный конус 45 мм  
 - прокладка 45 мм

Шильдик (бумажный):  
 Микропроцессорные технологии  
 МТ.ДАТЧИК.Т9012.04  
 w1 1800 вит красный-красный  
 w2 50 вит белый-белый  
 партия: \_\_\_\_\_ дата: \_\_\_\_\_

					МТ.ДАТЧИК.Т9012.04 СБ			
01		Морозов		10.18	Трансформатор тока МТ.ДАТЧИК.Т9012.04 Сборочный чертеж	Лит.	Масса	Масштаб
Изм.	Лист	№ докум.	Подп.	Дата				1:1
Разраб.		Морозов						
Пров.		Горюнов						
Т. контр.						Лист 1	Листов 1	
Н. контр.		Миронова				ООО МТ		
Утв.		Пирогов						

Справ. №

Подп. и дата

Инд. № дубл.

Взам. инв. №

Подп. и дата

Инд. № подл.