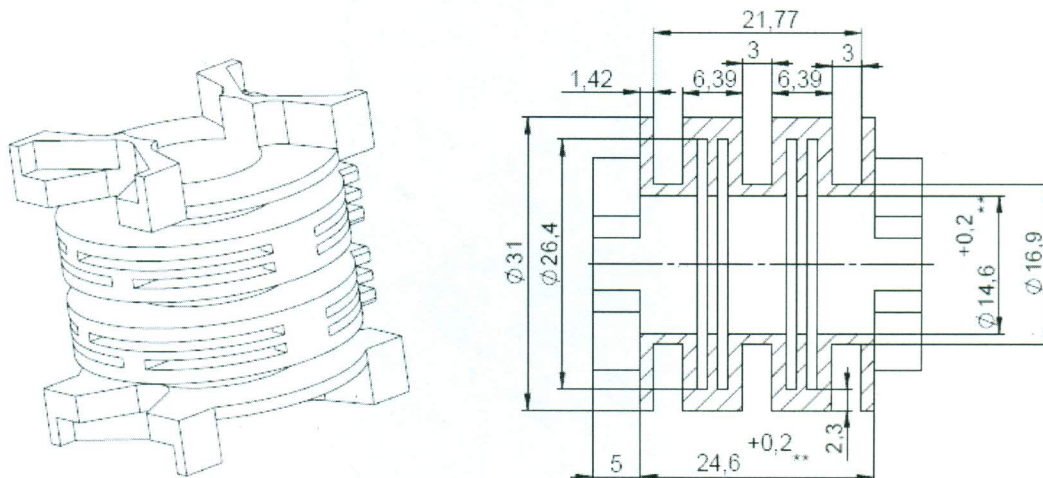


Техническое задание  
на приобретение станка рядной намотки  
Трансформатор силовой КДБА.671126.001

Назначение:

Станок должен обеспечивать рядную намотку обмоточным проводом (ТЕХ-ЕLZ 7/0,3 в тройной изоляции)  $\varnothing 1,2$  мм тах на каркас из полиамида ПА-610-ЛСВ-30 (3 сектора шириной по 3 мм, в каждом секторе по 10 витков). Начало и окончание намотки в итоге должны находиться по краям каркаса на одной линии.



Приложение: комплект КД на изделие Трансформатор силовой

Главный технолог

А.А. Павельев