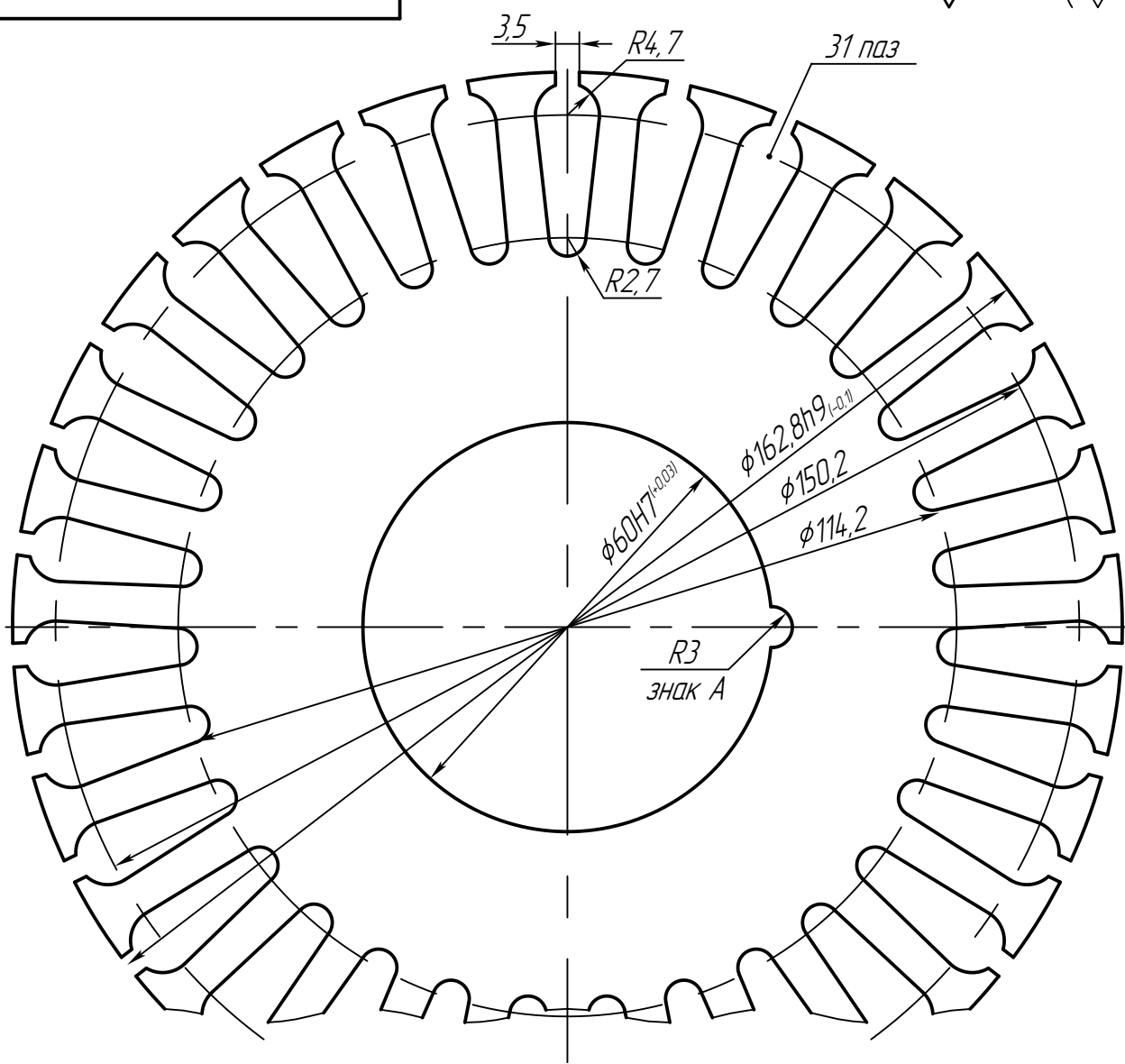


2

$\sqrt{Rz\ 40\ (\checkmark)}$



1. Неуказанные предельные отклонения: $H12, h12, \pm \frac{IT12}{2}$.
2. *Размер обеспеч. инстр.
3. ** Размер для справок.
- 4.
- 5.

Перв. примен.

Справ. №

Инв.№ дцбл. Подп. и дата

Взам.инв.№

Инв.№ подл. Подп. и дата

1	Зам.	ЕИВЖ.101-2017	25.07.17
Изм.	Лист	№ докум.	Подп.
Разраб.			25.07.17
Пров.			
Т.контр.	Далиджо		
Н.контр.	Некрасова		
Утв.			

2

Лист якорный

Рулон 0,5-Н-1-ТО-ТШ-А- 2412 ГОСТ 21427.2-83

Лист	Масса	Масштаб
	0.048	1:1
Лист	Листов	1
АО "ТЭТЗ"		