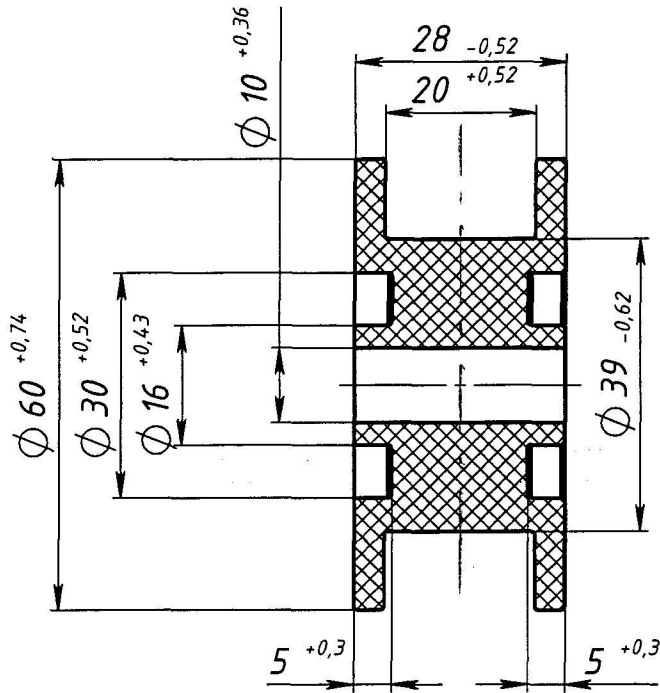


√ Ra6,3



Неуказанные радиусы скругления  $R=0,5$ .

0633.0754.00.001

Изм.	Лист	№ докум.	Подп.	Дата
		Симич-Лафицкий	<i>[Signature]</i>	15.3.17
Разраб.				
Пров.				
Т. контр.				
Н. контр.				
Утв.		Никонов	<i>[Signature]</i>	

Катушка

Лит. Масса Масштаб

		1:1
--	--	-----

Лист 1 Листов 1

Текстолит А-Іс-30,0  
ГОСТ 2910-74

Перв. примен.

Справ. №

Подп. и дата

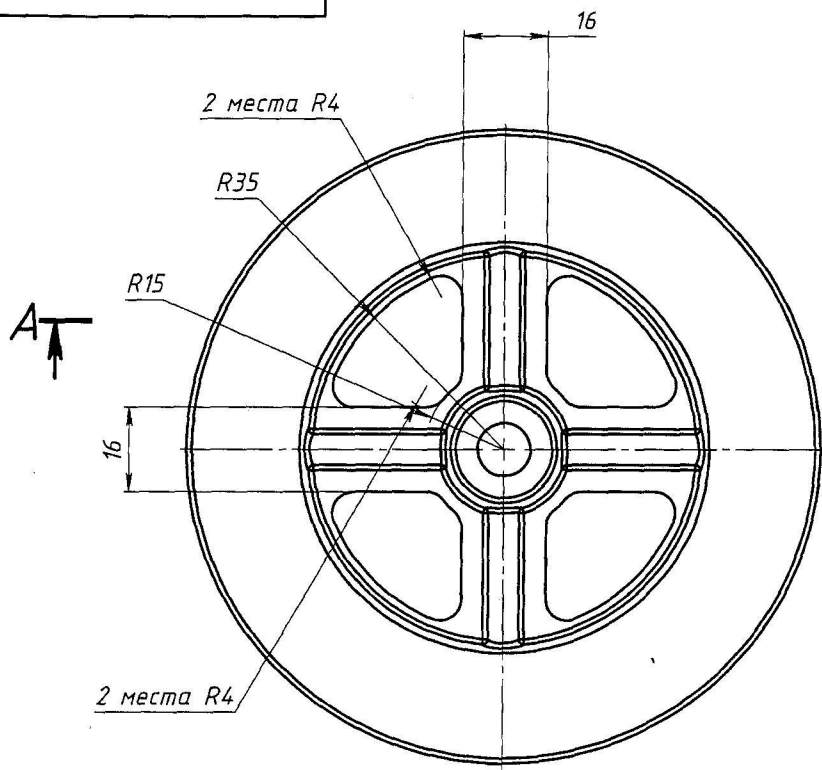
Инв. № дубл.

Взам. инв. №

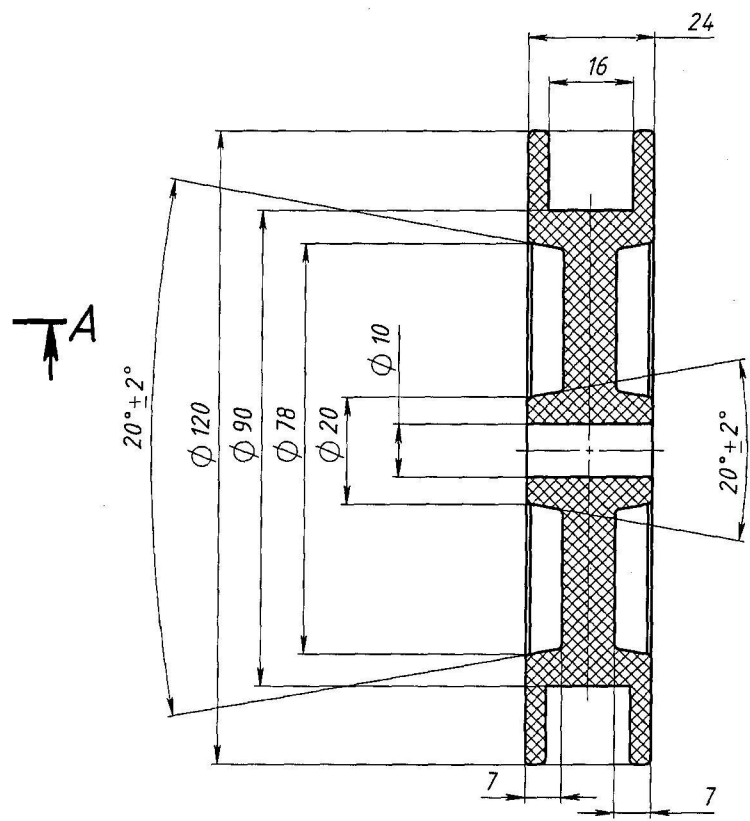
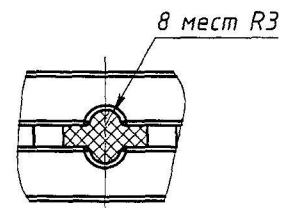
Подп. и дата

Инв. № подл.

✓ Ra6,3



A-A (1 : 1)



1. Предельные отклонения размеров валов по h14, отв. по H14, остальных по  $(\pm Jt14)/2$ .
2. Неуказанные радиусы скругления R=1.

Перв. примен.  
Стр. №  
Подп. и дата  
Име. № дубл.  
Взам. инв. №  
Подп. и дата  
Име. № подл.

				0633.0754.00.002			
Изм. Лист	№ докум.	Подп.	Дата	Катушка	Лит.	Масса	Масштаб
Разраб.	Симич-Лафцкий	<i>[Signature]</i>	15.3.17				1:1
Пров.							
Т. контр.					Лист	Листов	1
Н. контр.				Текстолит А-Іс-30,0 ГОСТ 2910-74			
Утв.	Никонов	<i>[Signature]</i>	15.3.17				