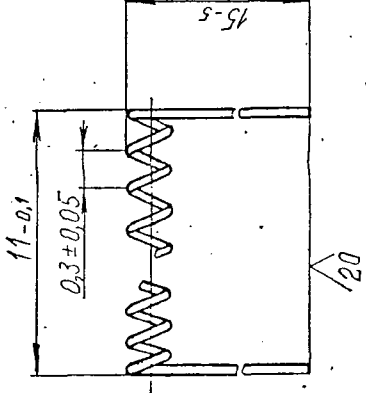
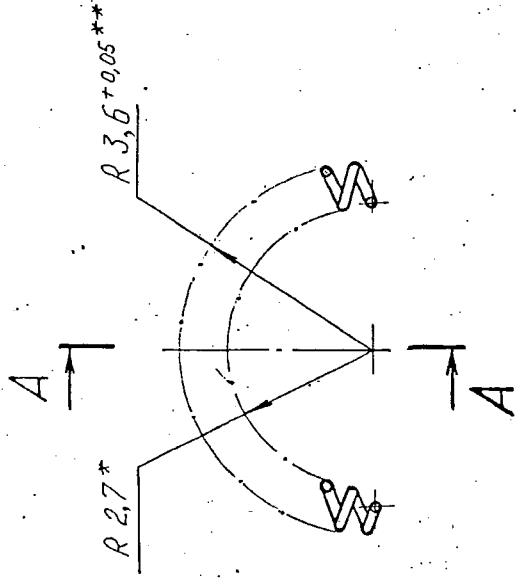
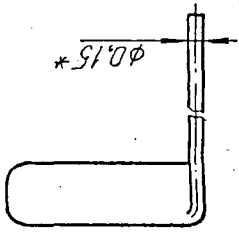
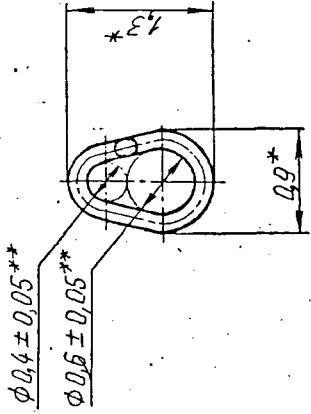


✓(✓)

ГОМЕОТЕПЛОТЭК ТАБЛА  
 ДИСТЕРИТУЦИОНЕР-ЗАСТНОК  
 УЛИЦА ПЕРВАЯ, Д. 15  
 Т. 010 221 11 11

A - A (20:1)



1. \* Размеры для справок.
2. \*\* Размеры обеспеч. инстр.
3. Количество витков  $29 \pm 3$ .
4. Разрешается отклонение по шагу и количеству витков при условии сохранения сопротивления ления.  $(1.4 \pm 0.04)$  Ом  $\text{②}$
5. Сопротивление подогревателя  $(1.5 \pm 0.04)$  Ом  $\text{②}$  при температуре  $(20 \pm 5)^\circ\text{C}$ .
6. Остальные ТТ по ОСТ 11 010.702-82.

СЕР. 400.000.000

ИСТИ.756783.004		Лист	Масса	Масштаб
Подогреватель ②		0	0.0382	10:1
Пробо лака ВР-20-Ау-150		Лист	Листов	7
И.контр. Сажина				
Чел. Лычин				

2	ИСТИ.756783.004	Дата	И.контр.
1	ИСТИ.756783.004	И.контр.	Чел.
Изм/Лист	№ докум.	Подп.	Дата
Разраб.	Ватуева	Бату	19.10.24
Проверил	Туманов	Тум	19.10.24
Т.контр.	Коробейников	Кор	19.10.24
И.контр.	Сажина	Саж	19.10.24
Чел.	Лычин	Лыч	19.10.24

ИСТИ.756783.004

ГОСТ 11 433539.003

И.контр. 280406

Рис. 2  
Остальное - см. Рис. 1

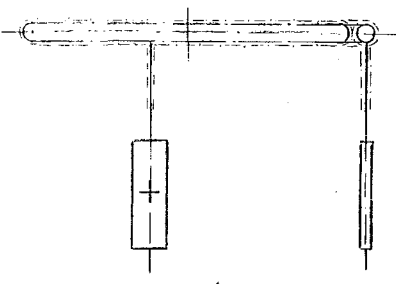
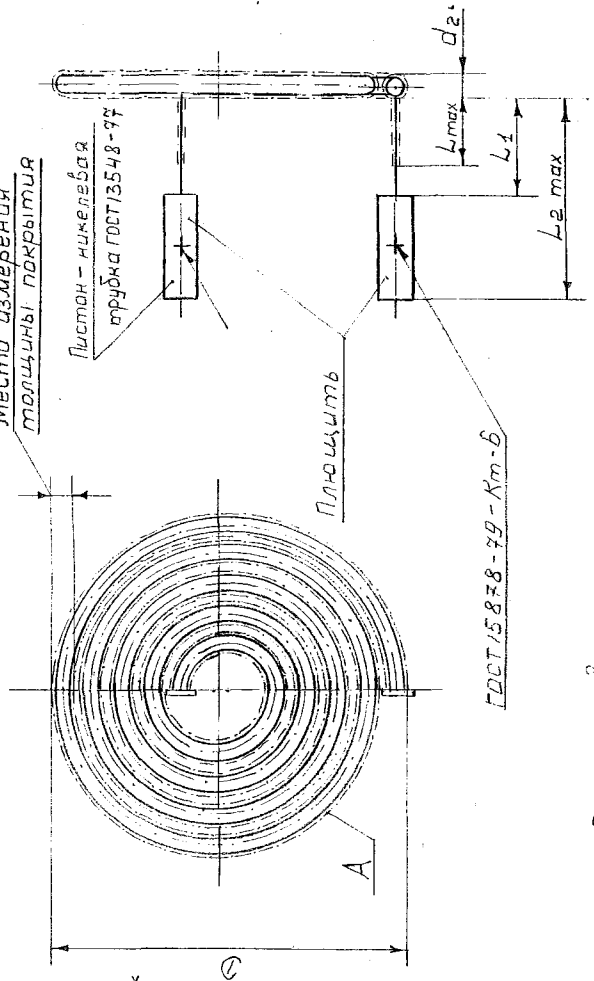
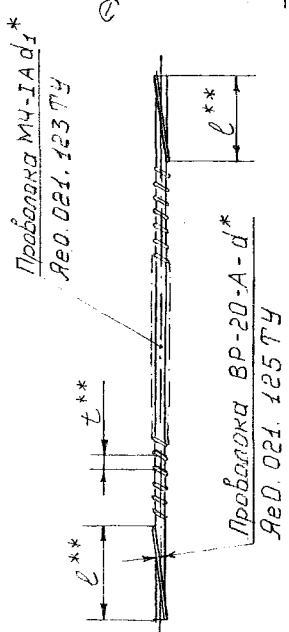


Рис. 1  
Места измерения толщины покрытия



Заготовка



ГОСТ 15878-79 - Кт-Б

Размеры в мм

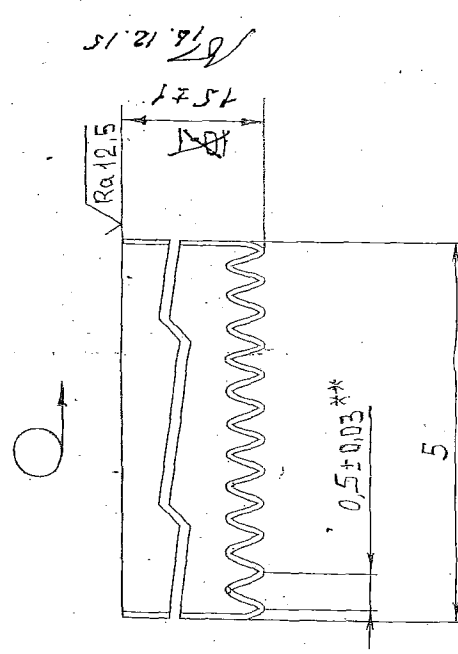
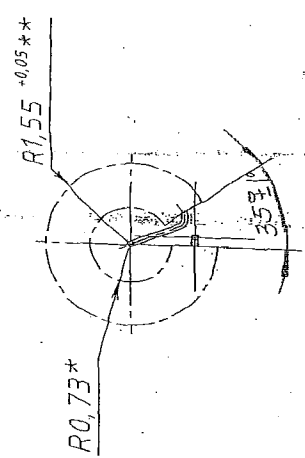
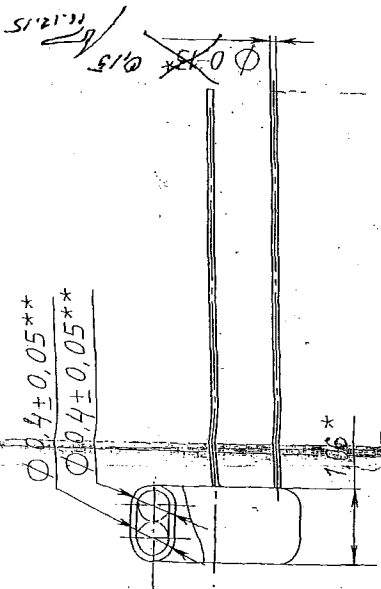
Обозначение	Условное обозначение подогревателя	Рис.	d*	d1*	t**	Число витков n*	l**	Направ. навивки	d2	Lmax	L1	L2 max	Покрытые поверхности А		Пистон	
													толщина покрытия МКМ	Тип суспензии ГОСТ 4110-023-07-80		Диаметр
СЦ.5.321.00005	ГИ-135	2	0,115		0,185	155-185	10	левое	0,73 <sup>+0,08</sup>	2	2 <sup>+0,4</sup>	6,1	50-90	К-26	0,55 <sup>+0,010</sup> -0,008	3,5±0,1
-0105	ГИ-115, ГИ-125	1	0,122		0,200	145-175	15	правое	0,76 <sup>+0,06</sup>	3	2,8 <sup>+0,7</sup> -0,8	7,2	60-90			
-0205	ГИ-115М	2		0,4	0,250	205-225	10	левое	0,76 <sup>+0,1</sup>	2,5	2,5 <sup>+0,5</sup>	6,7				
-0305	ГИ-215		0,150		0,260	158-178	11	левое	0,76 <sup>+0,1</sup>	3	3±0,5	7,2	30-80	К-26, 3,4		
-0405	ГС-95, ГС-90Б	1	0,240	0,5	0,600	179-199	11	правое	1,04 <sup>+0,1</sup>		3 <sup>+0,4</sup> -0,5	7,6				
-0505	ГИ-55, ГИ-75		0,300	0,6	0,870	181-201	15	правое	1,26 <sup>+0,1</sup>	3,5	4 <sup>+0,5</sup>	8,7			0,72 <sup>+0,010</sup> -0,008	4,2±0,1
-0605	ГИ-235															

СЦ.5.321.00005			
Изм/Лист	№ докум. / Подп.	Дата	Лист
Разраб. Боброва	Григорьев	15.11.00	1
Проб. Гуревич	Вукобратов	15.11.00	1
Итв. Гуревич	Муромцев	15.11.00	1
Подогреватель МКЛ			
Сборочный чертёж			

- \* Размеры для справок.
- \*\* Размеры обвальч. инстр.
- Технические требования по СЦ.5.321.00005

ДПКЕ.756783.003

ДПКЕ.133339.010



- 1.\*Размеры для справок.
- 2.\*\*Размеры обесеч. инстр.
- 3.Количество витков 10. Допускается отклонение по шагу и количеству витков при условии сохранения  $R_{хол.} = 0,44 \pm 0,03$
- 4.Остальные ТТ по ОСТ 11 010.702-82.

Техническая характеристика.  
 Сопротивление подогревателя  $R_{хол.} = 0,44 \pm 0,03$

ДПКЕ.756783.003

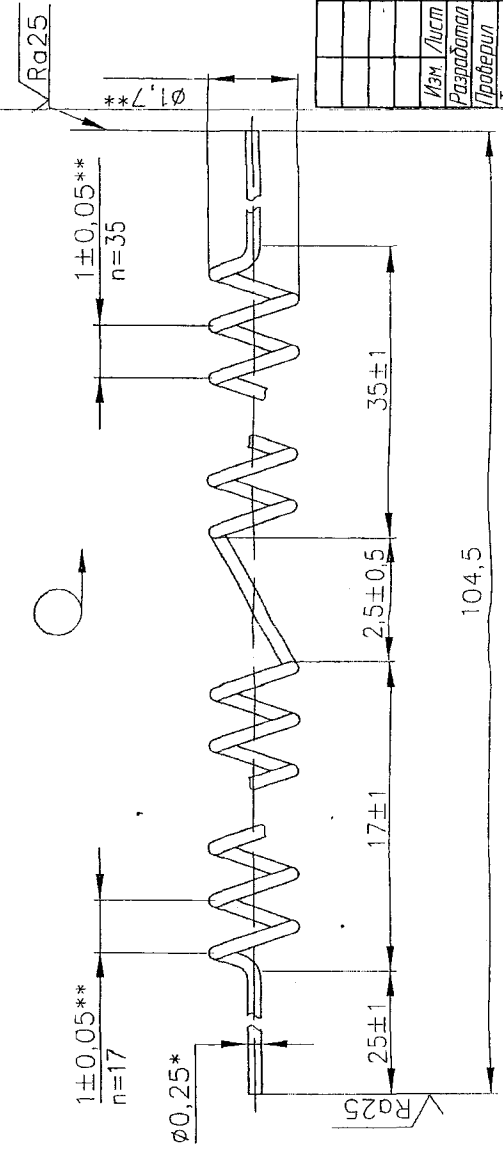
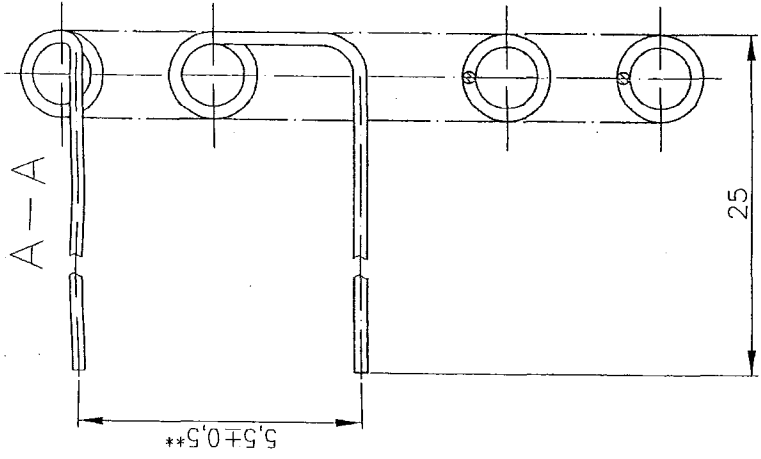
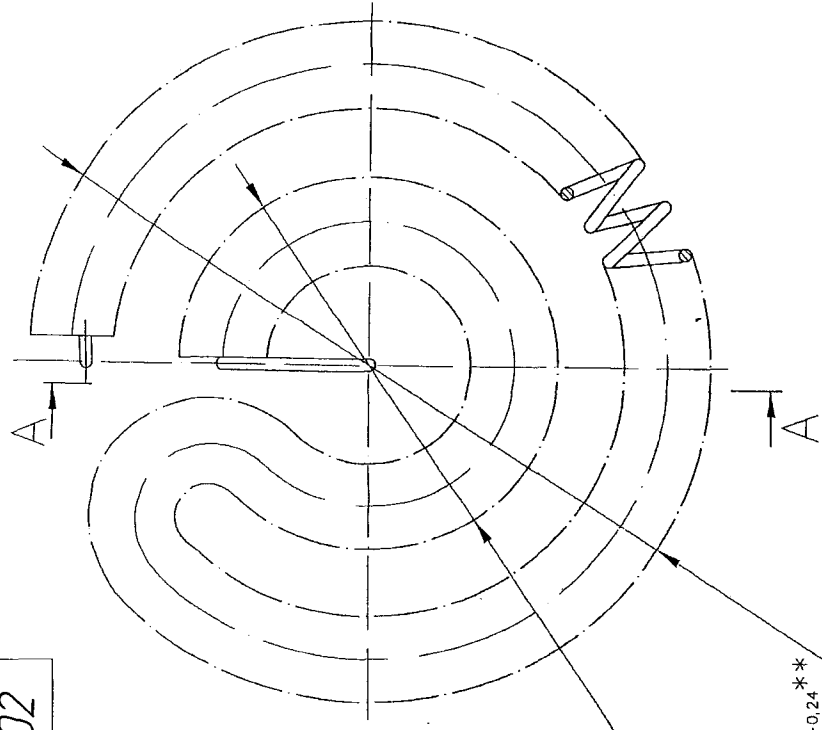
Подогреватель

Изм/лист	№ докин.	Подп.	Дата
Разраб.	Взам/сва	Баша	03.04
Проверил	Лунин		
Т.контр.			
Н.контр.			
Упр.			

Пробная ВР-20-А1-130  
 ЯсО.021.125  
 150  
 ДПКЕ

ДПКЕ.753372.002

№№ подл.	Подл. и дата	В. № дудл.	Взам. инв. №	Лист и дата
№№ справ.	Справ. №	Перв. примен.	ДПКЕ.43339013	



Технические требования

1. \*Размер для справок.
2. \*\*Размеры обеспечиваются инструментом.
3. Допускается отклонение по шагу и количеству витков при условии сохранения  $R_{хол}$ .
4. Остальные технические требования по ОСТ 11 010 702-82.

Техническая характеристика

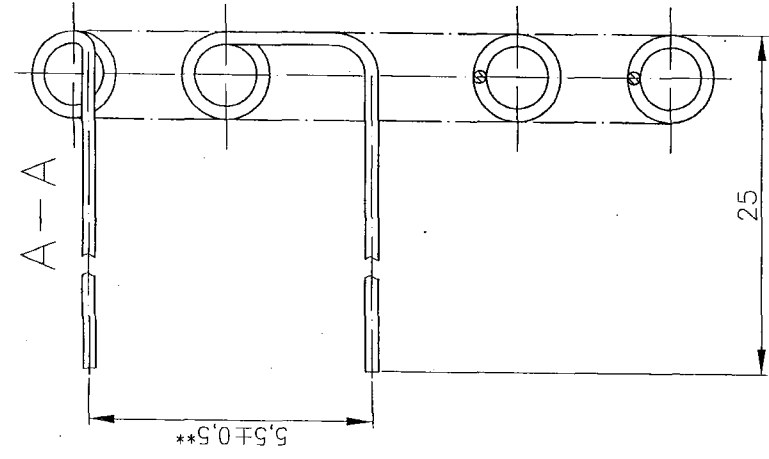
Сопротивление подогревателя  $R_{хол} = 1,15^{+0,08}$  Ом.

ДПКЕ.753372.002

Изм.	Лист	№ док.	Подп.	Дата	Лист	Масса	Масштаб
	Разработал					0,72	10:1
	Проверил				Лист		Листов 1
	Т. контроль						
	Согласов.						
	Н. контроль						
	Утвердил	Герашенко					
Проволока ВР-20-А1-250				ЯЕ0.021.125 ТУ			
Копирол				Формат А3			

Подогреватель

УЧТЕННЫЙ

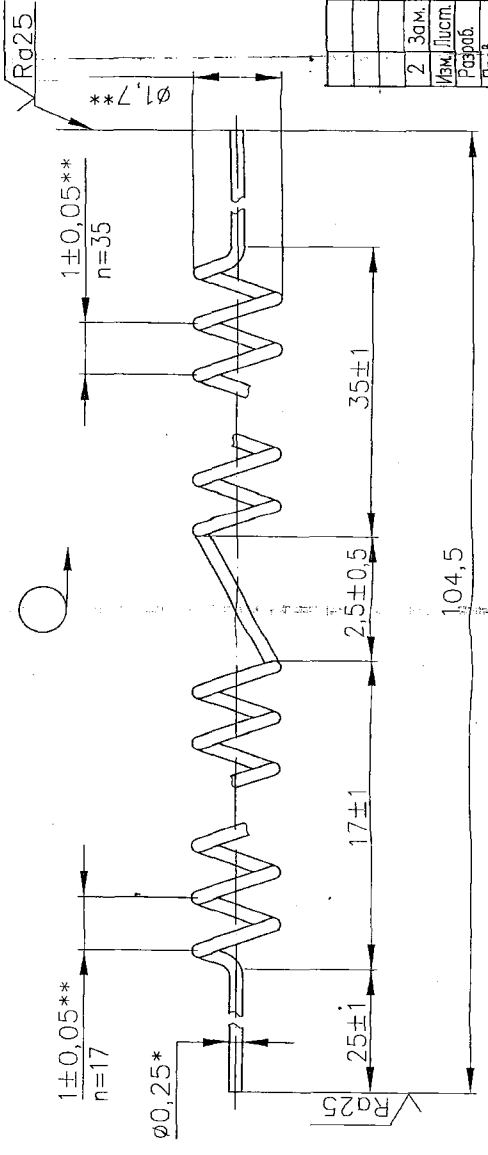
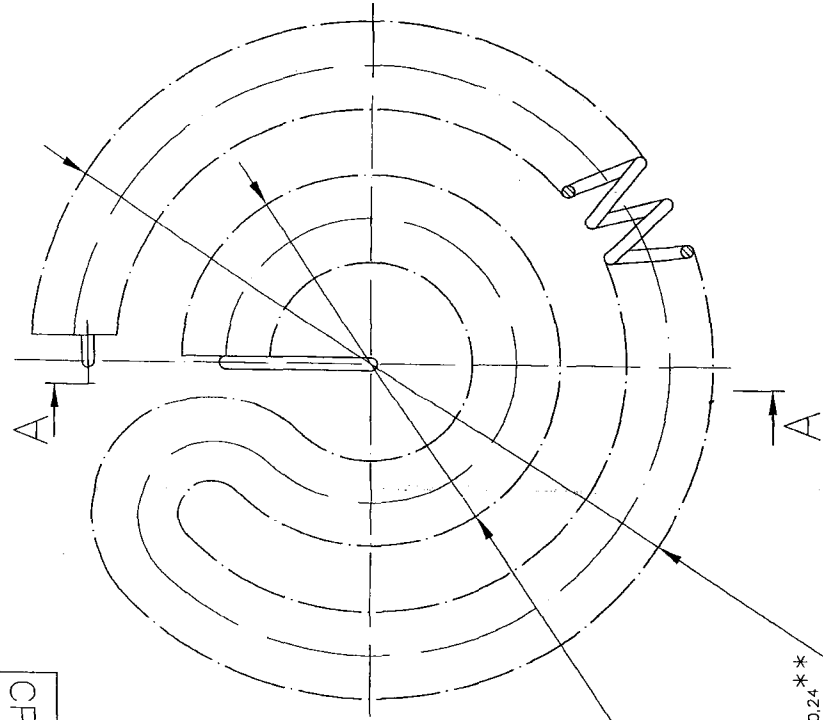


Технические требования

- \* Размеры для справок
- \*\* Размеры обеспеч. инстр.
- Допускается отклонение по шагу и количеству витков при условии сохранения Rхол.
- Остальные ТТ по ОСТ 11 010.702-82.

Техническая характеристика

Сопротивление подогревателя Rхол.=1,33<sup>+0,08</sup> Ом.



СПАЖ.753372.004

СПАЖ.433339.005

Справ. N°

Подп. и дата

Взам. инв. N°

Инв. N° дубл.

Подп. и дата

Инв. N° подл.

35-12.09.12

387

СПАЖ.753372.004

Подогреватель

Проболока ВР-20-А1-250  
ЯЕ.021.125 ТУ

ОАО «ВМЗ»

Колосов

Формат А3

Лист	Масса	Масштаб	
		Листов	Листов
01	0,72	10:1	10:1

2	Зам.	СПАЖ 17	Введен	23.11.08
	Изм. Лист	№ докум.	Подп.	Дата
	Разраб.	Ярославская	Слав	11.11.09
	Проб.	Смирнов	Влад	16.11.09
	Г. контр.	Долгов	Влад	19.11.09
	Н. контр.	Богданова	Влад	23.11.09
	Умб.	Пасынков	Влад	23.11.09

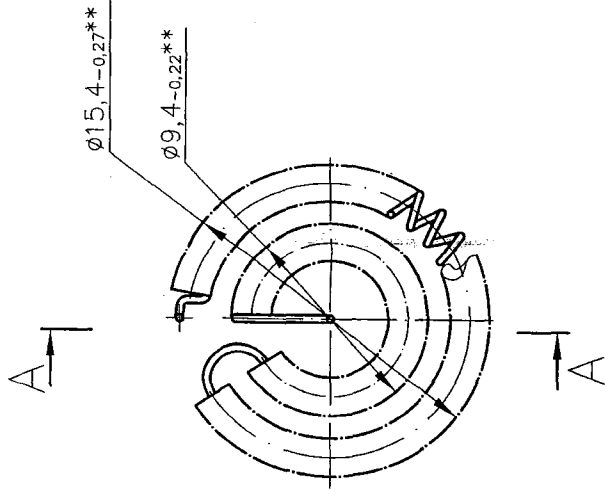
СПАЖ 753372.001

СПАЖ 433339.005  
Левый приме

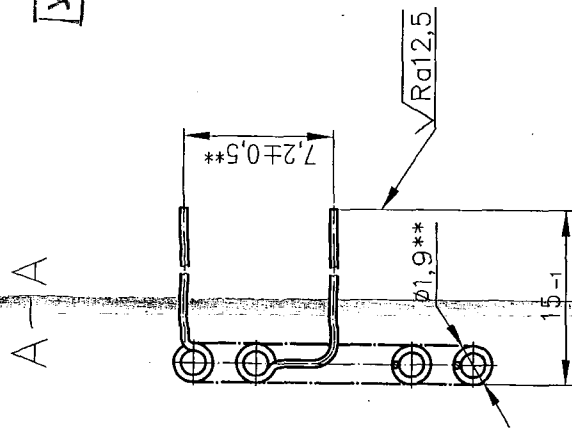
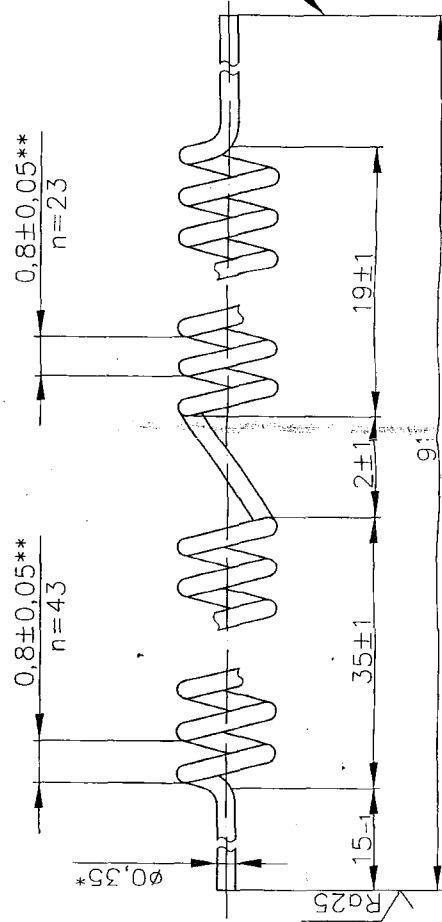
Справ. №

Взам инв. №  
Инв. № гудл  
Лопн и дата

№ инв. № подл  
218  
Лопн и дата  
05-15.06.12



○ (10:1)



УЧТЕННЫЙ

✓(✓)

- Технические требования
- \* Размеры для справок
  - \*\* Размеры обеспеч. инстр.
  - Допускается отклонение по шагу и количеству витков при условии сохранения Rхол.
  - Остальные ТТ по ОСТ 11 010.702-82.

Техническая характеристика

Сопротивление подогревателя Rхол=(0,92±0,04) Ом.

СПАЖ.753372.001		Лист	Масса	Масштаб
Подогреватель		01	0,75г	4:1
Проболока ВР-20-А1-350 ЯеО.021.125 ТУ		Лист	Листов 1	
Копирбал		ОАО «ВМЗ» Фармат АЗ		
2	Зам.	СПАЖ 17	33.11.12	
Ум	Лист.	№ докум.	Лопн / Дата	
Разр.	Ярославская	19.11.12		
Гр	Смирнов	19.11.12		
Тконтр.	Долгов	19.11.12		
Н контр.	Беззарица	23.11.12		
Умб.	Пасынков	23.11.12		

✓ (✓)

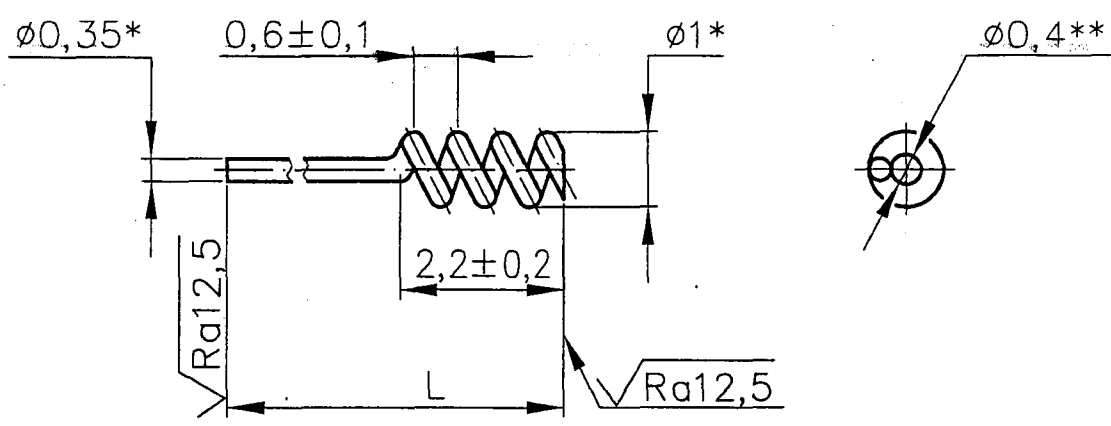
УЧТЕННЬ

СРАЖ.753372.000

Перв. примен.

СРАЖ 433339.000

Справ. N°



Обозначение	L, мм	Масса, кг
СРАЖ 753372.000	34 <sub>-1</sub>	0,17
-01	15 <sub>-1</sub>	0,08

- \*Размеры для справок
- \*\*Размеры обеспеч. INSTR.
- Остальные ТТ по ОСТ 11 010.702-82.

Подп. и дата

Инв. N° дубл.

Взам. инв. N°

Подпись и дата

JS - 15.06.12

СРАЖ.753372.000

2	Зам.	СРАЖ 17	<i>Богоданов</i>	23.11.09
	Изм. Лист.	N° докум.	Подп.	Дата
	Разраб.	Ярославская	<i>Богоданов</i>	14.11.09
	Пров.	Смирнов	<i>Смирнов</i>	19.11.09
	Т. контр.	Долгов	<i>Долгов</i>	19.11.09
	Н. контр.	Богоданова	<i>Богоданов</i>	23.11.09
	Утв.	Пасынков	<i>Пасынков</i>	23.11.09

Вывод

Лит.	Масса	Масштаб
01	см. табл.	10:1
Лист		Листов 1

Проволока ВР-20-А1-350  
ЯеО.021.125 ТУ

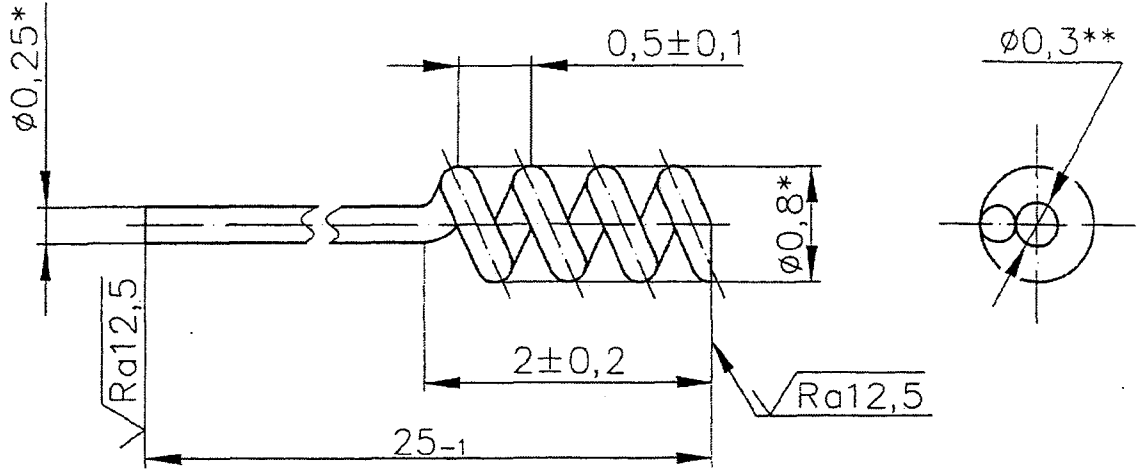
ОАО «ВМЗ»

ДПКЕ.753372.001

✓(✓)

Перв. примен.  
ДПКЕ.433339.013

Справ. №



Подп. и дата

Инв. № дубл.

Взам. инв. №

Подп. и дата

Инв. № подл.

- \*Размеры для справок.
- \*\*Размеры обеспечиваются инструментом.
- Остальные технические требования по ОСТ 11 010.702-82.

ДПКЕ.753372.001

Вывод

Лит.	Масса	Масштаб
	0,03 г	20:1
Лист	Листов 1	

Проволока ВР-20-АІ-250  
Яе0.021.125 ТУ

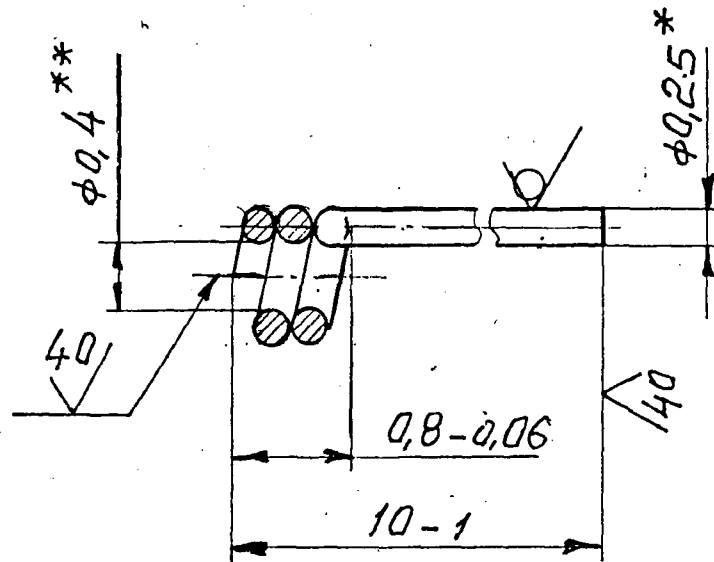
Геращенко 15.01.15

ЮСТИ.746783.003

Первопримеч.

ЮСТИ.433339.003

Справ. N



- 1.\* Размеры для справок.
- 2.\*\* Размеры обеспеч. чнстр.
3. Неуказанный радиус сгиба 0,5 max мм.\*\*
4. Остальные ТТ по ГОСТ 11010.102-82.

двух

КОММЕРЧЕСКАЯ ФИРМА  
ОАО «ПРОГРАММА-ФЛОТРО»  
«ИПТ РАДИОТЕХНИКА» 20007  
г. МОСКВА пер. ШКОЛЬНИКОВ Д. 1

Подп. и дата

Инв. N докум.

Взам. инв. N

Подп. и дата

Инв. N подл.

376956

28.04.06

ЮСТИ.746783.003

1	—	ЮСТИ.727-18	Изд. 28.7.10
Изм.	Лист	№ докум.	Подп.
Разраб.	Батуева	Бату	19.10.4
Проверил	Туманов	Тум	19.10.4
Т.контр.	Корвеевников	Корв	20.10.4
Нач. лаб.	Лучин	Л	19.10.09
Н.контр.	Сажина	С	20.10.09
Чтб	Копылов	К	21.10.4

Хомутик

Лист	Масса	Масштаб
00	0,0022	20:1
Лист	Листов	1

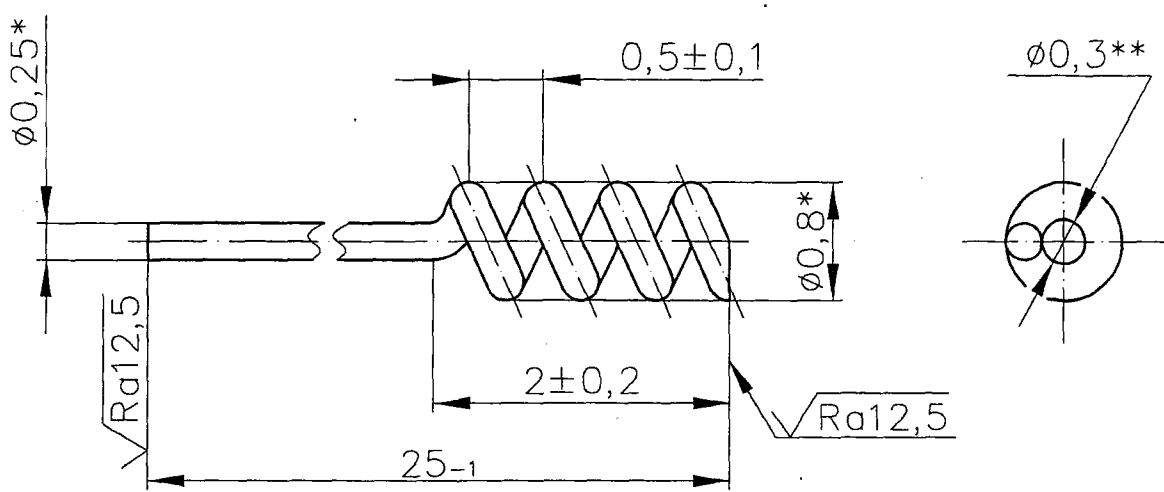
Проволока ВР-20-А1-250  
Qe0.021.125ТУ

(✓) A

СРАЖ.753372.005

УЧТЕННЫЙ

Справ. N°  
Перв. примен  
СРАЖ 433339.005



- \*Размеры для справок.
- \*\*Размеры обеспеч. инстр.
- Остальные ТТ по ОСТ 11 010.702-82.

Инв. N° подл.	Взам. инв. N°	Инв. N° зубл.	Подп. и дата
388			
Подпись и дата			
12.09.12			

СРАЖ.753372.005

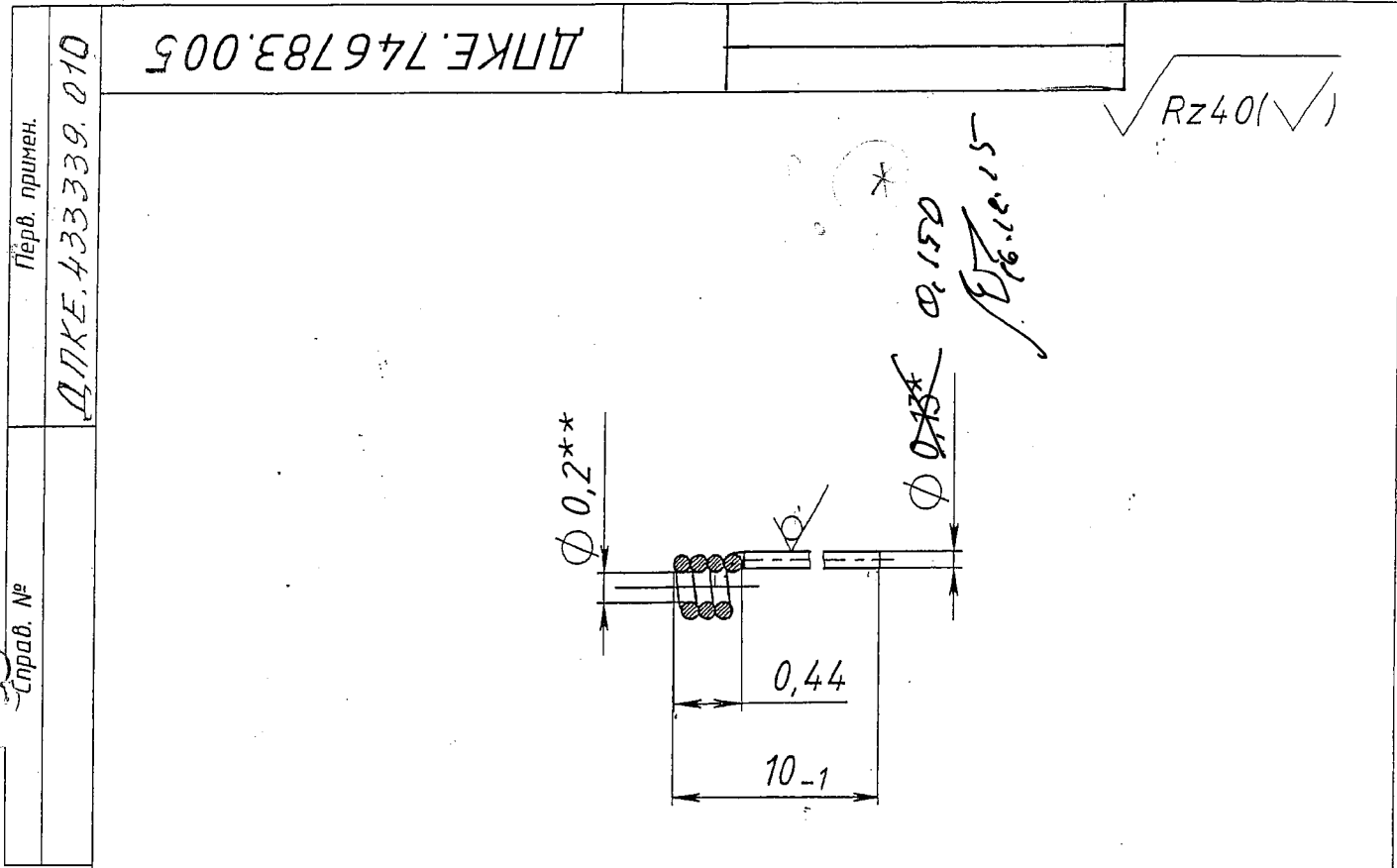
Вывод

2	Зам.	СРАЖ 17	<i>Богдан</i>	23.11.09
Изм. Лист.	N° докум.		Подп.	Дата
	Разраб.	Ярославская	<i>Богдан</i>	14.11.08
	Проб.	Смирнов	<i>Смирнов</i>	19.11.09
	Т. контр.	Долгов	<i>Долгов</i>	19.11.09
	Н. контр.	Богданова	<i>Богданова</i>	23.11.09
	Утв.	Пасынков	<i>Пасынков</i>	23.11.09

Лит.	Масса	Масштаб
01	0,03г	20:1
Лист	Листов 1	

Проволока ВР-20-А<sub>1</sub>-250  
Ye0.021.125 ТУ

ОАО «ВМЗ»



- 1.\*Размеры для справок.
- 2.\*\*Размеры, обеспеч. INSTR.
- 3.Неуказанный радиус сгиба 0,5таж мм.
- 4.Остальные ТТ по ОСТ 11 010.702-82.

Изм.	Лист	№ докум.	Подп.	Дата
Разраб.		Батанова	<i>[Signature]</i>	23.9.14
Пров.		Батуева	Бай	
Т. контр.				
Нач.отд.				
Н. контр.		Немченко	<i>[Signature]</i>	
Утв.		Лучин	<i>[Signature]</i>	25.9.14

ДПКЕ.746783.005

Вывод  
усилительный

Лит.	Масса	Масштаб
		20:1
Листов 1		

Проволока ВР-20-А<sub>1</sub>-150  
Яе0.021.125ТУ

Справ. №  
ДПКЕ.433339.010

Перв. примен.

Подл. и дата

Взам инв. №

Инв. № дубл.

Подл. и дата

Инв. № подл.