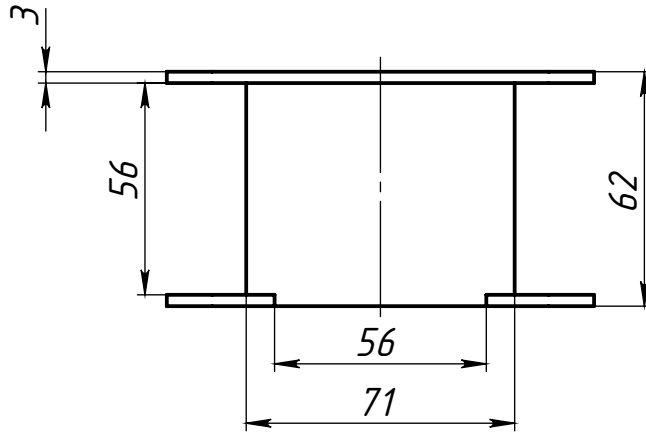
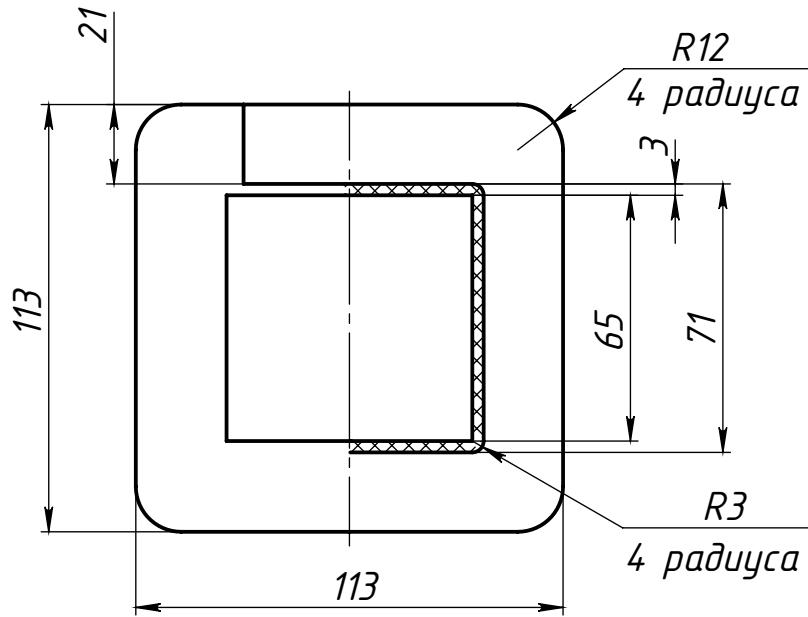


Э704.757564.001

√ Rz0,63(✓)



1. Общие допуски по ГОСТ 30893.1: $\pm t_2/2$.
2. Технические требования по ОСТ92-1310-84.

Перв. примен.
Справ. №

Подп. и дата
Инв. № дубл.
Взам. инв. №

Подп. и дата
Инв. № подл.
Изм. Лист
Разраб.
Пров.
Т.контр.
Нач.КБ
Н.контр.
Утв.

Э704.757564.001

Каркас

Полиамид 610 литьевой
ГОСТ10589-2016

Лит.	Масса	Масштаб
	102г	1:2
Лист		Листов 1