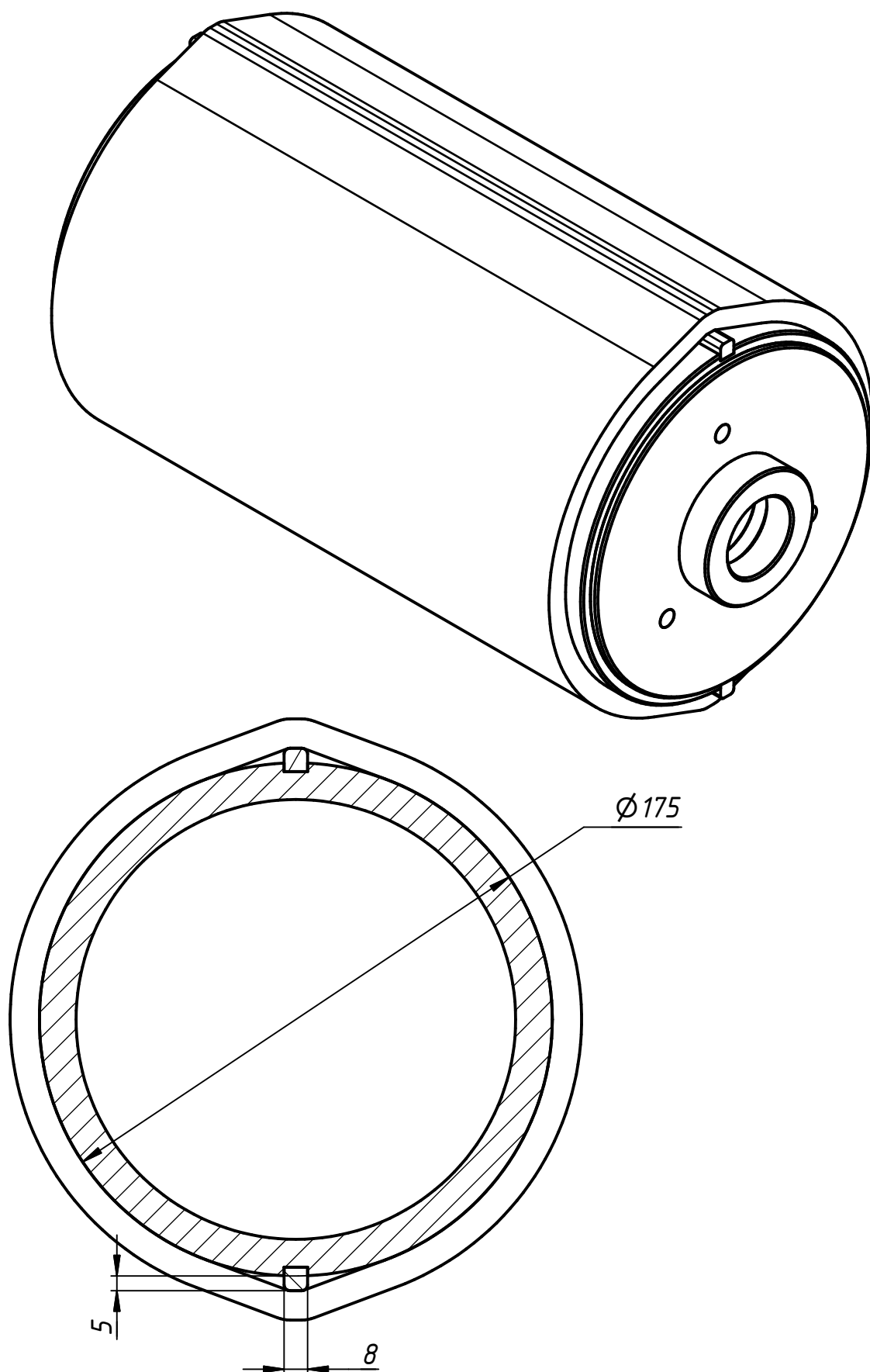


Оправка для намотки изделия на диаметр 175мм на станке СНПК-14



*Периметр окружности диаметром 175 = 549,77мм
Периметр получаемого изделия с брусками 554,695мм*